

|  |            |   |            |
|--|------------|---|------------|
| <b>ПРЕДУПРЕЖДЕНИЯ</b>                            | <b>142</b> | Эксплуатация варочной поверхности               | 152        |
| Общие меры безопасности                          | 142        | Использование принадлежностей                   | 152        |
| Установка  | 145        | <b>ЧИСТКА И ТЕХНИЧЕСКОЕ<br/>ОБСЛУЖИВАНИЕ</b>    | <b>153</b> |
| Назначение прибора                               | 148        | Чистка варочной панели                          | 153        |
| Руководство по эксплуатации                      | 148        | Чистка поверхностей                             | 154        |
| Ответственность производителя                    | 148        | Действия в случае...                            | 154        |
| Идентификационная табличка                       | 148        | <b>УСТАНОВКА</b>                                | <b>154</b> |
| Утилизация                                       | 148        | Подключение к газовой сети                      | 154        |
| Технические данные по энергоэффективности<br>149 |            | Обозначения видов газа в разных странах         | 158        |
| Для экономии энергии                             | 149        | Таблица характеристик горелок и форсунок<br>159 |            |
| Работа с руководством по эксплуатации            | 149        | Электрическое подключение                       | 160        |
| <b>ОПИСАНИЕ</b>                                  | <b>150</b> | Врезка рабочей поверхности                      | 160        |
| Общее описание                                   | 150        | Встраивание                                     | 161        |
| Аксессуары                                       | 151        | Крепление к встроенной мебели                   | 162        |
| <b>ИСПОЛЬЗОВАНИЕ</b>                             | <b>151</b> | Для монтажника                                  | 162        |
| Меры предосторожности                            | 151        |   |            |

Настоящие инструкции действительны исключительно для стран назначения, указанных в табличке характеристик, закрепленной на приборе.

Данная встраиваемая варочная поверхность относится к классу 3.

## ПРЕДУПРЕЖДЕНИЯ

### Общие меры безопасности

#### Риск получения травм

- **ВНИМАНИЕ!** Во время эксплуатации данный прибор и его доступные части сильно нагреваются. Дети не должны приближаться к прибору.
- При использовании прибора надевайте термостойкие перчатки.
- Ни в коем случае не пытайтесь погасить пламя/возгорание водой: выключите прибор и накройте пламя крышкой или покрывалом из огнестойкого материала.
- Данный прибор может использоваться детьми в

- возрасте от 8 лет и старше, а также лицами с ограниченными физическими, сенсорными или умственными способностями, лицами, обладающими недостаточным опытом и знаниями, при условии, что им были предоставлены руководства или инструкции по безопасной эксплуатации прибора, и они были ознакомлены со всеми рисками, которые могут возникнуть при эксплуатации.
- Не разрешайте детям играть с прибором.
- Не допускайте нахождения

- вблизи прибора детей младше 8 лет без присмотра взрослых.
- Не позволяйте детям младше 8 лет приближаться к работающему прибору.
  - Чистка и уход не должны осуществляться детьми без присмотра взрослых.
  - Убедитесь в правильности установки корончатых рассекателей и крышек на них в соответствующих пазах.
  - Необходимо всегда контролировать процесс приготовления. Процесс быстрого приготовления должен быть под непрерывным контролем.
  - **ВНИМАНИЕ!** Приготовление жиро- и/или маслосодержащей пищи без присмотра за процессом может привести к опасности и вызвать возгорание.
  - Жиры и масла при перегреве могут загореться. Не отходите от прибора во время приготовления блюд, содержащих масло или жир. В случае возгорания масел или жиров никогда не гасите огонь водой. Закройте кастрюлю крышкой и выключите соответствующую конфорку.
  - Во время готовки не кладите на варочную панель металлические предметы, например, столовые приборы или посуду, так как они могут накалиться.
  - **ВНИМАНИЕ!** Приготовление жиро- или маслосодержащей пищи без присмотра за процессом может привести к опасности и вызвать возгорание. НИКОГДА не тушите пожар водой, а поступайте следующим образом. Выключите прибор и накройте огонь, например, крышкой или покрывалом.
  - Не используйте консервные банки, закрытые или пластиковые емкости для приготовления.
  - Не вставляйте острые металлические предметы (приборы или режущие инструменты) в щели прибора.
  - Не используйте и не храните легковоспламеняющиеся материалы вблизи прибора или прямо под варочной панелью.
  - Выключайте прибор после использования.
  - Никогда не дергайте за кабель, чтобы вынуть вилку (при наличии).
  - **НЕ ИСПОЛЬЗУЙТЕ БАЛЛОНЧИКИ С АЭРОЗОЛЯМИ ВБЛИЗИ РАБОТАЮЩЕГО ПРИБОРА.**
  - **ЗАПРЕЩАЕТСЯ ВНОСИТЬ**

## ИЗМЕНЕНИЯ В КОНСТРУКЦИЮ ПРИБОРА.

- Перед монтажом, техобслуживанием, размещением или перемещением прибора обязательно надевайте средства индивидуальной защиты.
- Не очищайте прибор, если он горячий или работает.
- Перед проведением любых работ на приборе необходимо отключить общее электропитание.
- Не пытайтесь отремонтировать прибор самостоятельно или без помощи квалифицированного техника.
- Во избежание любой опасности, в случае повреждения кабеля электропитания необходимо немедленно связаться со службой техподдержки для его замены.
- **ВНИМАНИЕ!** Использование газового прибора приводит к образованию тепла, влажности и продуктов сгорания в помещении, в котором он установлен. Необходимо обеспечить хорошую вентиляцию особенно в момент эксплуатации прибора.

Оставляйте открытыми отверстия естественной системы вентиляции или установите механическое вентиляционное устройство.

- При интенсивном и длительном использовании прибора необходимо обеспечить дополнительную вентиляцию, например, открыть окно или повысить эффективность вентиляции, например, увеличив мощность механической вентиляционной системы, если она имеется.
- Данный прибор не подходит для установки и эксплуатации с неоригинальными крышками или покрытиями.

### **Риск повреждения прибора**

- Не садитесь на прибор.
- Запрещается использовать прибор в качестве опорной поверхности.
- Не заслоняйте отверстия и прорези, предназначенные для вентиляции и отвода тепла.
- Не используйте варочную панель, если в духовке выполняется пироллиз.
- Не используйте для чистки прибора струи пара.
- Не оставляйте прибор без надзора во время приготовления блюд, при котором выделяется масло

- или жир, которые при сильном перегреве могут воспламениться. Необходимо соблюдать максимальную осторожность.
- Опасность возгорания: не храните предметы на варочных панелях.
  - **НИКОГДА НЕ ИСПОЛЬЗУЙТЕ ПРИБОР ДЛЯ ОБОГРЕВА ПОМЕЩЕНИЯ.**
  - Емкости или сковороды-гриль должны располагаться внутри периметра варочной панели.
  - Вся посуда должна иметь плоское ровное дно.
  - В случае переливания или выплескивания жидкости через край посуды необходимо удалить ее с варочной панели.
  - Не проливайте на варочную панель кислые вещества, например, лимонный сок или уксус.
  - Не рассыпайте сахар или сладкие смеси на панель во время приготовления.
  - Во время приготовления не кладите на прибор материалы или вещества, которые могут расплавиться или загореться (бумага, пластмасса или алюминиевая фольга).
  - Размещайте посуду непосредственно на решетках над конфорками.
  - Не ставьте пустые кастрюли или сковороды на включенные конфорки.
  - Запрещается использовать грубые или абразивные материалы, а также острые металлические скребки.
  - Для чистки компонентов из стали или с металлическим покрытием (например, анодированных, никелированных или хромированных) не пользуйтесь чистящими средствами, содержащими хлор, нашатырный спирт или отбеливающие вещества.
  - Запрещается мыть в посудомоечной машине съемные элементы, такие как решетки, корончатые рассекатели и крышки конфорок.
  - Данный прибор не предназначен для использования с наружными таймерами или с применением систем дистанционного управления.
- Установка**
- **ЗАПРЕЩАЕТСЯ УСТАНОВЛИВАТЬ ЭТОТ ПРИБОР НА КАТЕРАХ ИЛИ В ТРЕЙЛЕРАХ.**
  - Данный прибор нельзя устанавливать на посудомоечную машину.
  - Встраивание прибора в

- мебель следует производить вдвоем.
- Перед установкой убедитесь в том, что характеристики локальных сетей (тип и давление газа) и регулировка прибора являются совместимыми.
  - Данный прибор не подключается к вытяжной системе для удаления продуктов горения. Прибор должен устанавливаться и подключаться в соответствии с требованиями действующих норм по монтажу. Особое внимание необходимо уделить предписаниям в отношении вентиляционной системы.
  - Информация о регулировке данного прибора указана на табличке регулировки газа.
  - Подключение к системе газоснабжения должны выполнять уполномоченные мастера.
  - Подключение к сети электропитания должно производиться уполномоченным техническим персоналом.
  - Монтаж с использованием гибкого шланга должен производиться так, чтобы его протяженность не превышала 2 метров для стального гибкого шланга и 1,5 метров для резинового шланга.
  - Шланги для подключения к газовой сети не должны соприкасаться с подвижной частью встраиваемого модуля (например, ящиком) и не должны проходить в местах, где могут быть придавлены.
  - Если это требуется, используйте регулятор давления, соответствующий действующим нормам.
  - После любых работ всегда проверяйте момент затяжки газовых соединений. Он должен находиться в пределах от 10 до 15 Нм.
  - После установки проверьте подключение на утечку с помощью мыльного раствора, но ни в коем случае не с помощью пламени.
  - Убедитесь, что в мебели имеются требуемые отверстия.
  - Убедитесь, что мебель выполнена из термостойкого материала.
  - Действия по установке и ремонту должны выполняться квалифицированным персоналом в соответствии с действующими нормами.
  - Требуется обязательное заземление в соответствии с процедурами, предусмотренными нормами по безопасности

- электрических приборов.
- Используйте термостойкие провода, выдерживающие температуру, составляющую минимум  $90^{\circ}\text{C}$ .
  - Проложить кабель питания в задней части мебели. Следите, чтобы он не соприкасался с нижней защитной крышкой варочной панели или с духовкой (при ее наличии), встроенной под ним.
  - Будьте очень осторожны при подключении дополнительных электроприборов. Провода подключения не должны соприкасаться с горячими варочными зонами.
  - Момент затяжки винтов проводников питания клеммной панели должен составлять  $1,5\text{--}2\text{ Нм}$ .
  - Установка и возможная замена кабеля электропитания должна выполняться только уполномоченным техническим персоналом.
  - Во избежание любой опасности, в случае повреждения кабеля электропитания необходимо немедленно связаться со службой техподдержки для его замены.
  - Перед проведением любых работ на приборе (монтаж, техобслуживание, размещение или перемещение) всегда используйте средства индивидуальной защиты.
  - Перед проведением любых работ на приборе необходимо отключить общее электропитание.
  - После установки прибора должна быть предусмотрена возможность его отключения посредством доступной вилки или выключателя в случае неподвижного соединения.
  - Установите на питающей линии в соответствии с существующими нормами монтажа многополюсный переключатель с расстоянием между контактами, обеспечивающее полное отключение от питания в условиях III категории перенапряжения.
  - Оценка правильности работы прибора (вращение ручек, расположение решеток и т. д.) должна проводиться после его установки и закрепления на мебели.
  - Данный прибор может использоваться в местах, расположенных на высоте не выше  $2000\text{ м}$  над уровнем моря.

## Назначение прибора

Данный прибор предназначен для приготовления пищи в домашних условиях. Любое иное использование прибора считается ненадлежащим.

Кроме того, он не предназначен для использования:

- в кухонной зоне для персонала в магазинах, в офисах и в других рабочих помещениях;
- на фермах/агротуристических комплексах;
- клиентами в гостиницах, отелях и жилых комплексах;
- в структурах типа "ночлег и завтрак".

## Руководство по эксплуатации

- Данное руководство является неотъемлемой частью прибора и должно быть доступным пользователю в течение всего срока службы прибора.
- Перед началом эксплуатации прибора внимательно прочтите данное руководство.
- В объяснения данного руководства включены изображения, которые описывают происходящее на экране. Тем не менее, следует иметь в виду, что прибор может быть оборудован более новой версией системы, поэтому экранные изображения могут иметь другой вид.

## Ответственность производителя

Производитель снимает с себя всякую ответственность за причиненный людям и имуществу ущерб в случае:

- использования прибора в целях, отличных от предусмотренных;
- несоблюдения предписаний руководства по эксплуатации;

- нарушения целостности какой-либо части прибора;
- использования неоригинальных запчастей.

## Идентификационная табличка

Идентификационная табличка с техническими данными, паспортным номером и маркировкой. Никогда не снимайте идентификационную табличку.

## Утилизация



Данный прибор отвечает требованиям европейской директивы по утилизации электронных и электрических отходов WEEE (2012/19/UE) и по окончании своего срока службы подлежит утилизации отдельно от других видов отходов.

Данный прибор не содержит каких-либо веществ в количествах, считающихся опасными для здоровья и окружающей среды, в соответствии с действующими европейскими директивами.



**Электрическое напряжение  
Опасность поражения  
электрическим током**

- Отключите общее электрическое питание.
- Отсоедините кабель питания от электрической сети.

Для утилизации прибора:

- Отрежьте кабель электропитания и уберите его.
- По окончании срока службы прибора его следует передать в соответствующие центры дифференцированного сбора электрических и электронных отходов или же передать продавцу в момент покупки аналогичного прибора, в соотношении один к одному.

Примите во внимание, что для упаковки прибора применяются безвредные материалы, пригодные для повторного использования.

- Передайте материалы упаковки в соответствующие центры

дифференцированного сбора отходов.



### Пластиковые упаковки Опасность удушья

- Запрещается выбрасывать упаковку или ее части.
- Не допускайте, чтобы дети играли с пластиковыми упаковочными пакетами.

## Технические данные по энергоэффективности

Информация, касающаяся европейского регламента по экодизайну, приводится в отдельном документе, поставляемом вместе с инструкцией на изделие.

Эти данные присутствуют в «Информационном листке изделия», который можно скачать с веб-сайта, перейдя на страницу рассматриваемого изделия.

## Для экономии энергии

- Диаметр основания кастрюли не должен выходить за обозначенные линии на стеклокерамической поверхности.
- Не ставьте кастрюли за пределы периметра варочной панели и на область дисплея.
- Во время покупки кастрюли проверьте, относится ли указанный диаметр к дну или к верхнему диаметру емкости, так как этот последний почти всегда по величине больше диаметра дна.
- При приготовлении блюд, требующих длительного времени готовки, можно экономить время и энергию, используя скороварку, которая, к тому же, позволяет сохранять витамины, содержащиеся в продуктах.
- Убедитесь, что в скороварке имеется достаточное количество жидкости, так как перегрев из-за ее нехватки может привести к повреждению кастрюли и варочной зоны.
- Если возможно, всегда накрывайте кастрюли подходящими крышками.
- Всегда выбирайте подходящую по размеру кастрюлю дляготавливаемого блюда. Большая, но наполовину заполненная кастрюля ведет к ненужным

тратам энергии.



При одновременном использовании варочной панели и духового шкафа в определенных условиях может быть превышено максимальное предельное значение потребляемой мощности электрооборудования.

## Работа с руководством по эксплуатации

Для облегчения понимания в настоящем руководстве используются следующие понятия:



Предупреждение/Внимание

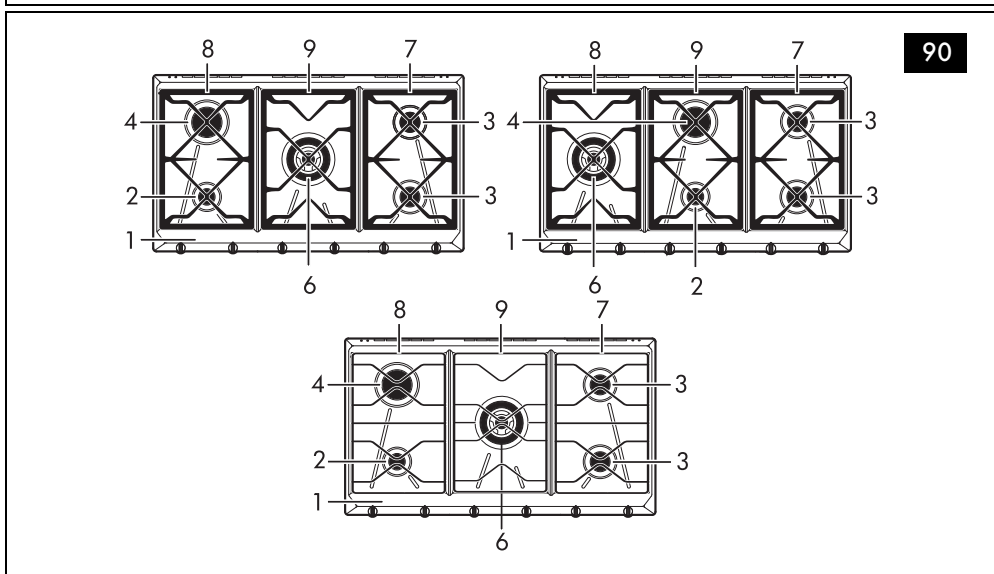
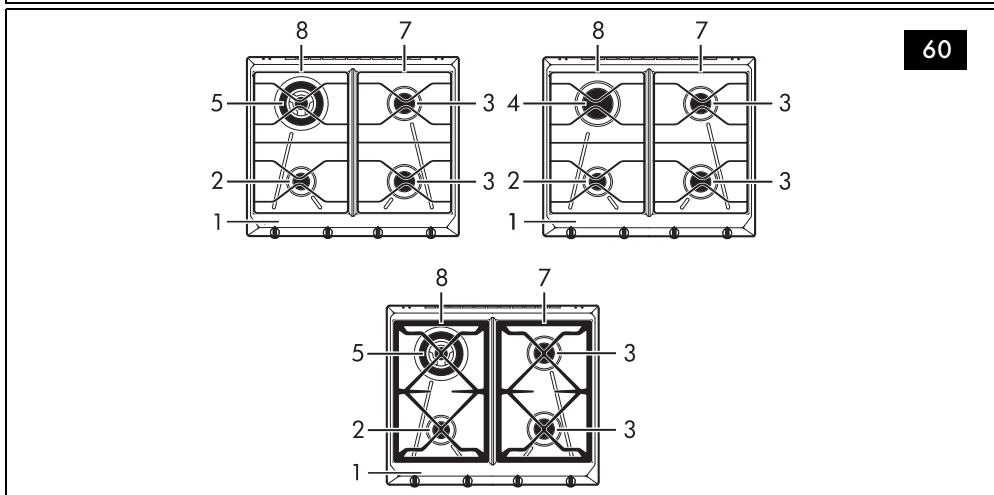
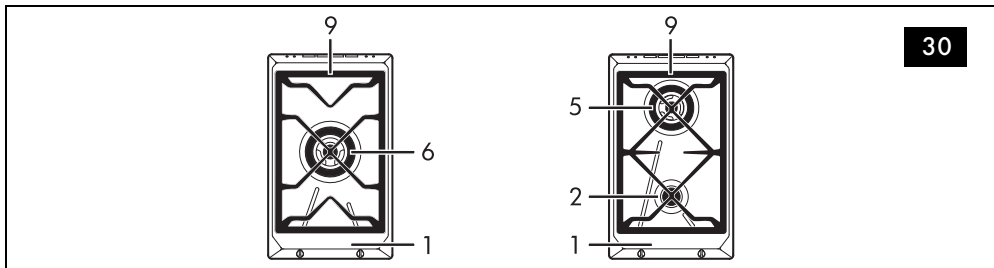


Информация/Рекомендации



# ОПИСАНИЕ

## Общее описание



1 Панель управления

2 Вспомогательная конфорка (AUX)

- 3 Полубыстрая конфорка (SR)
- 4 Быстрая конфорка (R)
- 5 Сверхбыстрая конфорка (UR3)
- 6 Сверхбыстрая конфорка, двойной рассекатель (UR2)
- 7 Правая решетка
- 8 Левая решетка
- 9 Центральная решетка

### Ручки управления конфорками

Используются для розжига и регулировки пламени конфорок варочной панели. Нажмите и поверните ручки против часовой стрелки до символа  для розжига соответствующих конфорок. Поворачивайте ручки в зоне, находящейся между символами максимального  и минимального  режима нагрева для регулировки пламени. Поверните ручки в положение  для выключения конфорок.

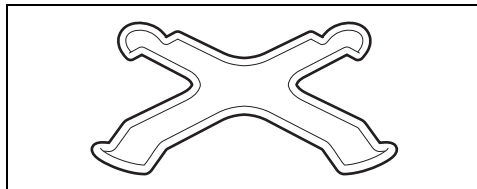
### Аксессуары

- В некоторых моделях могут присутствовать не все указанные принадлежности.
- Принадлежности, которые могут

контактировать с пищевыми продуктами, изготовлены из материалов, соответствующих нормам действующего законодательства.

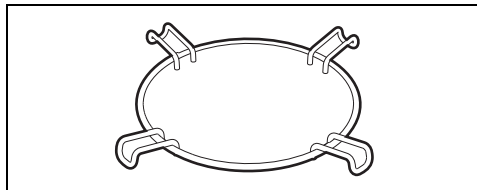
- Оригинальные комплектующие или дополнительные принадлежности можно заказать в уполномоченных сервисных центрах технического обслуживания. Используйте только оригинальные аксессуары от производителя.

### Решетка для адаптации



Предназначена для использования посуды небольшого объема.

### Решетка для адаптации



Приспособление для посуды вок.

## ИСПОЛЬЗОВАНИЕ

### Меры предосторожности



См. «Общие меры безопасности».

### Утечки газа могут привести к взрыву.

Если вы чувствуете запах газа или при возникновении неисправностей системы газоснабжения:

- Немедленно закройте кран подачи газа или клапан газового баллона.
- Немедленно выключите все источники открытого огня и затушите сигареты.
- Не включайте выключатели тока или электроприборы, не вытаскивайте никакую вилку из розетки. Не используйте телефоны или мобильные устройства в помещении.
- Откройте окна и проветрите комнату.

- Позвоните в сервисную службу или в аварийную газовую службу.

### Аномальная работа

Любое из перечисленных далее условий считается аномальным и требует вмешательства:

- Неправильный розжиг конфорок.
- Зажженные конфорки с трудом остаются зажженными.
- Конфорка выключается во время работы.
- Газовые краны поворачиваются с трудом.

### Практические советы для использования варочной поверхности

Для достижения оптимальной эффективности конфорок и минимального расхода газа необходимо использовать посуду с крышкой,


по размерам пропорциональную конфорке, чтобы пламя не «лизало» ее боковые стенки. В момент закипания убавьте пламя до минимального необходимого уровня, чтобы предотвратить переливание жидкости через край.

| Конфорка | Диаметр посуды |
|----------|----------------|
| AUX      | 12 - 14 см     |
| SR       | 16 - 20 см     |
| R        | 22 - 26 см     |
| UR       | 22 - 26 см     |

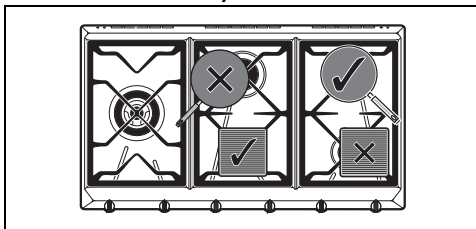
## Эксплуатация варочной поверхности

Все органы управления и сигнализации прибора расположены на фронтальной панели. Возле каждой ручки указана соответствующая ей конфорка. Данный прибор снабжен устройством электронного розжига. Для розжига достаточно нажать и повернуть ручку против часовой стрелки на символ максимального пламени. Если в течение первых 15 секунд конфорка не загорается, поверните ручку на  и попробуйте зажечь заново по истечении 60 секунд. При включении придержите ручку нажатой в течение несколько секунд, чтобы позволить термопаре разогреться. Конфорка может выключаться при отпуске ручки: это означает, что термопара не достаточно разогрелась. Подождите немного и повторите операцию. Держите ручку нажатой более длительное время.




Если конфорка случайно погаснет, предохранительное устройство перекроет выход газа даже при открытом кране. Верните ручку в положение  и попробуйте зажечь заново по истечении 60 секунд.

## Использование посуды



Во время приготовления пищи, чтобы избежать ожогов, повреждение варочной панели или столешницы, все емкости или сковороды-грили должны быть расположены в пределах периметра варочной панели.

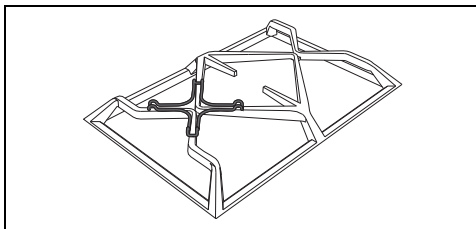
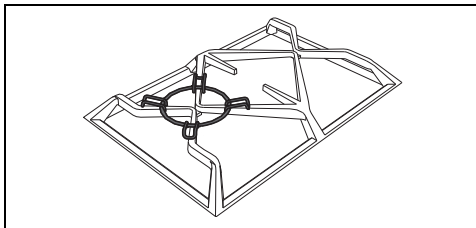


В конце каждого использования всегда проверяйте, что ручки повернуты в нужное положение (выключено) .

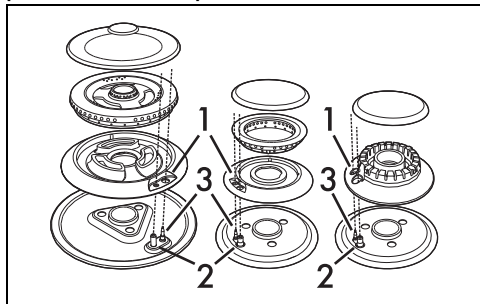
## Использование принадлежностей

### Редукционные решетки

Решетки для адаптации устанавливаются на решетки варочной панели. Убедитесь в том, чтобы они находились в правильном положении.



## Правильное положение корончатых рассекателей и крышек



Перед тем, как включить конфорки варочной поверхности, убедитесь, что корончатые рассекатели и крышки на них установлены в соответствующих пазах. Следите за тем, чтобы отверстия «1» рассекателей совпадали со свечами «3» и термопарами «2». Кроме того, необходимо проконтролировать, чтобы выступы рассекателей правильно входили в отверстия конфорки.

## Меры предосторожности при пользовании сковородой-гриль



При необходимости использовать сковороду-гриль, примите к сведению следующие меры предосторожности:

- Сковорода-гриль не должна выступать за периметр варочной панели.
- Не устанавливайте сковороду-гриль на нескольких конфорках одновременно.
- Сковороду-гриль можно предварительно разогреть, включив конфорку на максимальную мощность не более чем на 10 минут.
- Следите за тем, чтобы пламя конфорки не выходило за края сковороды-гриль.
- Между боковой и/или задней стеной и сковородой-гриль должно оставаться расстояние не менее 160 мм, особенно если она размещена на сверхбыстрой конфорке.
- Время использования ни в коем случае не должно превышать 40 минут.

RU

# ЧИСТКА И ТЕХНИЧЕСКОЕ ОБСЛУЖИВАНИЕ

## Чистка варочной панели

### Решетки варочной поверхности

Выньте решетки и промойте их теплой водой с неабразивным моющим средством. Тщательно удалите все следы нагара. Высушите их и установите заново на варочную поверхность.



Постоянный контакт решеток с пламенем с течением времени может привести к повреждению эмали вблизи зон, подвергаемых тепловому воздействию. Это естественное явление, которое никоим образом не ухудшает рабочие характеристики данного компонента.

конфорок являются съемными для упрощения их чистки. Промойте их в горячей воде с неабразивным моющим средством. Тщательно удалите все следы нагара и подождите полное высыхание. Установите на место корончатые рассекатели с крышками, убедившись в правильности их расположения в соответствующих пазах.

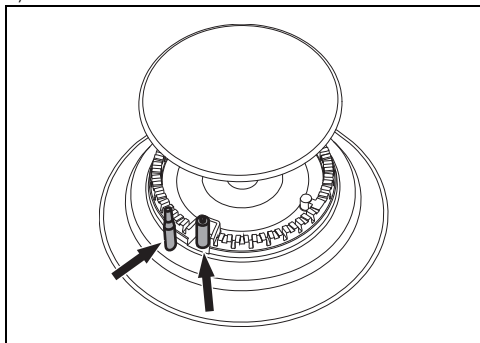
### Запальные свечи и термопары

Для корректного функционирования запальных свечей и термопар они должны быть всегда хорошо очищены. Часто проверяйте их и при необходимости очищайте влажной тряпкой. Присохшие остатки можно удалить деревянной

## Корончатые рассекатели и крышки конфорок

Корончатые рассекатели и крышки

зубочистой или иголкой.



## Чистка поверхностей

Чтобы поверхности прибора хорошо сохранились, необходимо их регулярно чистить по окончании каждого использования, после того как они остынут.

### Плановая ежедневная чистка

Всегда используйте только специальные чистящие средства, не содержащие абразивов или кислотных веществ на основе хлора. Налейте средство на влажную ткань и проведите ею по поверхности, затем аккуратно промойте водой и вытрите насухо мягкой тряпкой или салфеткой из микрофибры.

### Пятна от продуктов или остатки пищи

Во избежание повреждения поверхности строго запрещается использовать стальные мочалки и острые скребки. Следует применять обычные неабразивные средства, пользуясь при необходимости деревянными или пластмассовыми инструментами. Тщательно ополосните и протрите насухо

мягкой тряпкой или салфеткой из микрофибры.

## Действия в случае...

Варочная панель не работает:

- Убедитесь, что варочная панель подключена и главный выключатель включен.
- Проверьте, чтобы не было никаких прерываний электрического тока.
- Удостоверьтесь, что не сработал плавкий предохранитель. В этом случае замените плавкий предохранитель.
- Удостоверьтесь, что не сработал термомангнитный выключатель домашней системы электропитания. В этом случае снова включите выключатель.

Неудовлетворительные результаты приготовления:

- Проконтролируйте, чтобы обеспечивалась правильная вентиляция панели и воздухозаборные отверстия не были загромождены.

Варочная панель дымит:

- Охладите и очистите варочную панель после окончания приготовления.
- Проверьте достаточную вместимость кастрюли дляготавливаемой пищи. В противном случае возьмите кастрюлю больших размеров.

Постоянно срабатывают плавкие предохранители или термомангнитный выключатель:

- Обратитесь в службу техподдержки или к электрику.

# УСТАНОВКА



Прибор должен устанавливаться квалифицированным специалистом с соблюдением действующих норм.



Данный прибор настроен на заводе для газа метана G20 под давлением 20 мбар.

## Подключение к газовой сети



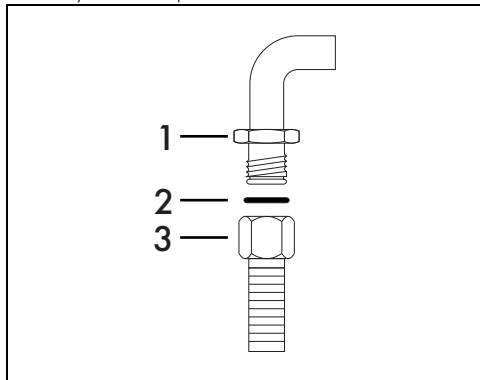
См. «Общие меры безопасности».

Подключение к газовой сети может осуществляться с использованием гибкого непрерывного стального шланга с соблюдением требований, установленных действующими нормами. При работе на других видах газа смотрите раздел «Переход на разные типы газа». Газовый патрубок прибора имеет наружную

газотрубную резьбу на 1/2 дюйма (ISO 228-1).

### Подключение с использованием гибкой стальной трубы

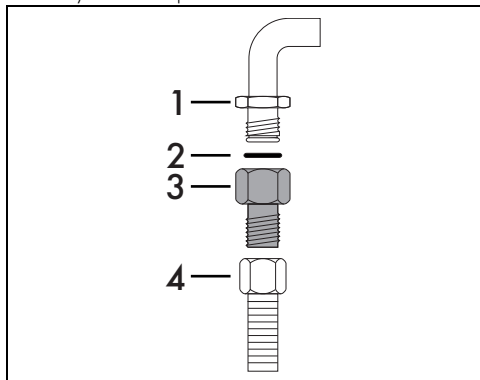
Подключите подачу сетевого газа, используя гибкий непрерывный стальной шланг с характеристиками, указанными в действующих нормах.



Аккуратно навинтите патрубок 3 на газовый патрубок 1 прибора, обязательно проложив прокладку 2 из комплекта поставки.

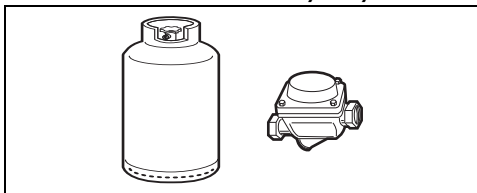
### Подсоединение с применением гибкого стального шланга с коническим штуцером

Подключите подачу сетевого газа, используя гибкий непрерывный стальной шланг с характеристиками, указанными в действующих нормах.



Аккуратно привинтите фитинг 3 к газовому патрубку 1 (резьба 1/2 дюйма ISO 228-1) прибора, проложив прокладку 2 из комплекта поставки. Нанесите изоляционный материал на резьбу патрубка 3, а затем заверните гибкий стальной шланг 4 на патрубке 3.

### Подключение к сжиженному газу



Используйте регулятор давления и выполните подключение к баллону с соблюдением требований, установленных действующими нормами.

Давление подачи газа должно соответствовать значениям, указанным в таблицах характеристик конфорок и форсунок.

### Вентиляция помещений

Прибор можно устанавливать только в постоянно вентилируемых помещениях, как предусмотрено действующими нормами. В помещении, где устанавливается прибор, должен обеспечиваться такой приток воздуха, который требуется для регулирования процесса горения газа и воздухообмена в самом помещении.

Защищенные решетками отверстия для впуска воздуха должны иметь размеры, соответствующие действующим нормам и располагаться так, чтобы их ничто не перекрывало, даже частично.

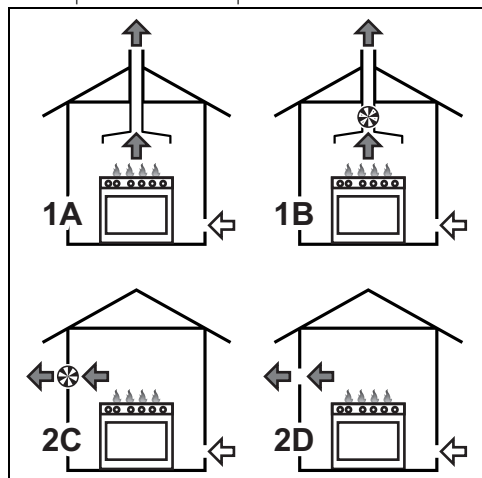
В помещении должна поддерживаться достаточная вентиляция для отвода тепла и влажности, возникающих при приготовлении пищи; в частности, после продолжительного использования рекомендуется открыть окно или увеличить скорость вращения вентиляторов (если имеются).

### Отвод продуктов горения

Отвод продуктов горения должен обеспечиваться с помощью вытяжек, подсоединенных к надежно функционирующей дымовой трубе с естественной тягой или с помощью принудительной вытяжки. Проектирование эффективной вытяжной системы с соблюдением позиций установки и расстояний, указанных в нормативной документации, должно осуществляться квалифицированным специалистом.


По окончании установочных работ должно быть выдано свидетельств о соответствии

всем требованиям норм.



- 1 Отвод продуктов сгорания с помощью вытяжки
- 2 Отвод продуктов сгорания без вытяжки
- A Отвод через отдельную дымовую трубу с естественной тягой
- B Отвод через отдельную дымовую трубу с электровентилятором
- C Прямой отвод в атмосферу посредством закрепленного на стене или стекле электровентилятора
- D Прямой отвод в атмосферу через стену


 Воздух

 Продукты сгорания

 Электрический вентилятор

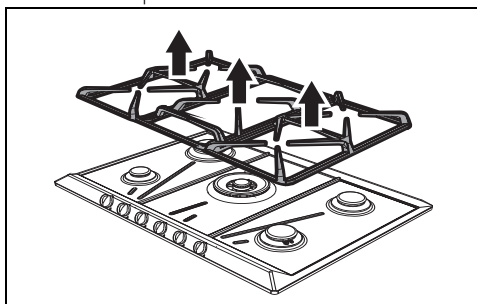
### Переход на разные типы газа

Для работы с другими видами газа необходимо заменить форсунки и отрегулировать первичный воздух. Для замены форсунок и регулировки конфорок необходимо демонтировать панель.

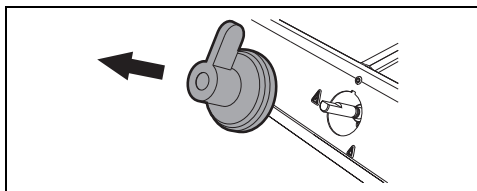
 Чтобы выполнить замену форсунок, необходимо выдвинуть прибор из встроенной мебели.

### Снятие панели

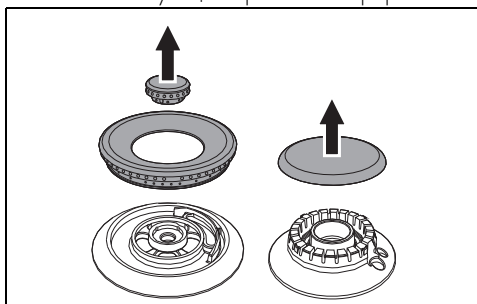
1. Снимите решетки с панели.



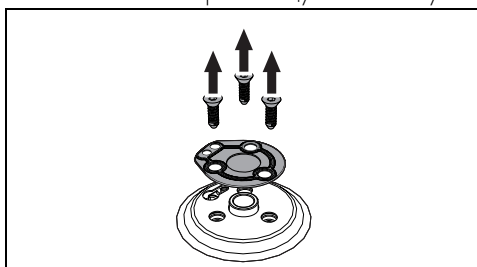
2. Снимите ручки, приподнимая их со своих мест.



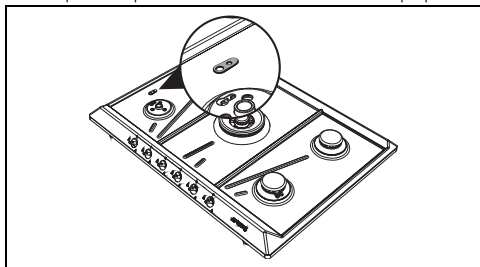
3. Снимите корончатые рассекатели и соответствующие крышки конфорок.



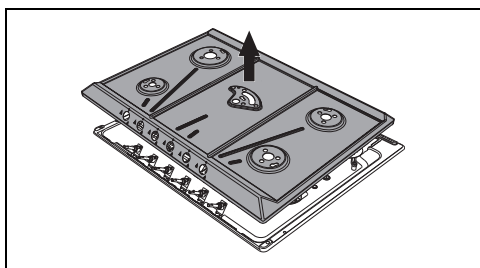
4. Вывинтите винты под каждой конфоркой, чтобы снять закрепляющую пластинку.



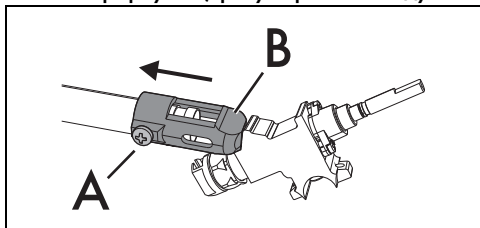
5. Снимите прокладки, имеющиеся на термопарах и свечах каждой конфорки.



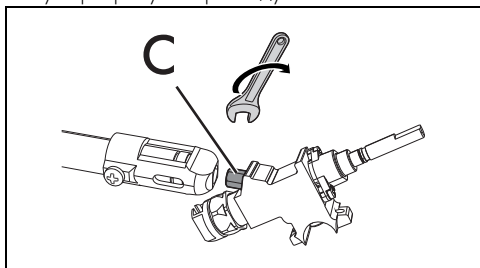
6. Снимите панель.



### Замена форсунок/регулировка воздуха

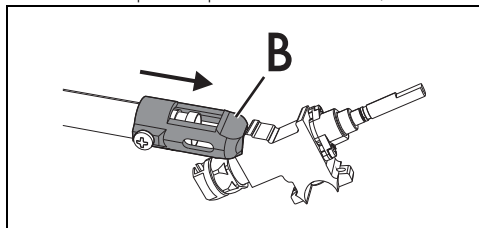


7. Отвинтите винт "А" и протолкните до упора регулятор воздуха "В".

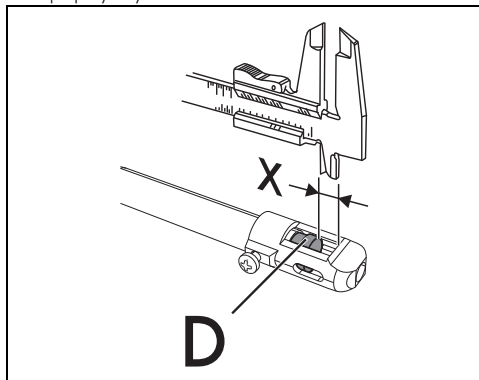


8. С помощью жесткого ключа снимите форсунки "С" и установите форсунки, подходящие для нового типа газа, следуя указаниям, приведенным в

соответствующих таблицах (см. «Типы газа и страны принадлежности»).



9. Установите держатель "В" в начальное положение так, чтобы полностью покрыть форсунку "С".



10. Отрегулируйте приток воздуха, сдвинув трубку Вентури "D" до получения расстояния "X", указанного в соответствующих таблицах (см. "Таблицы характеристик конфорки и форсунок", пункт "Первичный воздух (мм)", и закрепите ее винтом "А".
11. Выполнив регулировку каждой горелки, снова смонтируйте прибор соответствующим образом.



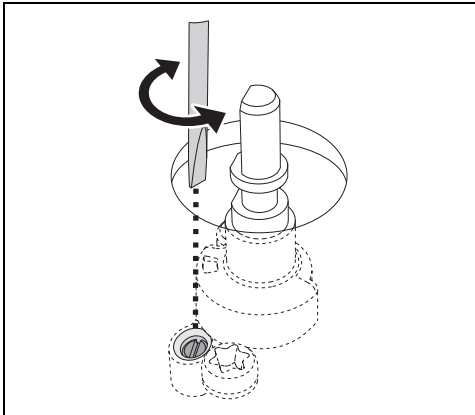
Момент затяжки форсунки не должен превышать 3 Нм.

### Регулировка минимального уровня метана или бытового газа

1. Разожгите конфорку и установите ее на минимальное положение.
2. Снимите ручку газового крана и при помощи регулировочного винта, находящегося сбоку от стержня крана (в



зависимости от модели), настройте равномерное минимальное пламя.



3. Установите ручку на место и проверьте стабильность пламени конфорки.
4. При резком повороте ручки управления из максимального в минимальное положение пламя не должно гаснуть.
5. Повторите эту операцию для всех газовых кранов.

### Регулировка минимального уровня пламени для сжиженного газа

Завинтите полностью в направлении часовой стрелки винт, расположенный сбоку от стержня крана подачи газа.



После перенастройки на вид газа, иной, чем тот, для которого варочная поверхность проверялась во время технического контроля, замените ярлык газовой регулировки, наклеиваемый на крышку, на соответствующий новому виду газа. Этикетка находится в пакете с форсунками (если имеется).

### Смазка газовых кранов

Со временем газовые краны могут начать заедать и поворачиваться с трудом. Примите необходимые меры для их внутренней очистки и замены консистентной смазки.



Смазка газовых кранов должна осуществляться квалифицированным персоналом.

### Обозначения видов газа в разных странах

| Вид газа                      | IT | GB<br>IE | FR<br>BE | ES | PT | RU | SE<br>DK | FI<br>NO | PL | HU |
|-------------------------------|----|----------|----------|----|----|----|----------|----------|----|----|
| <b>1 Газ метан G20</b>        |    |          |          |    |    |    |          |          |    |    |
| G20 20 мбар                   | •  | •        |          | •  | •  | •  | •        | •        | •  |    |
| G20/25 20-25 мбар             |    |          | •        |    |    |    |          |          |    |    |
| <b>2 Газ метан G20</b>        |    |          |          |    |    |    |          |          |    |    |
| G20 25 мбар                   |    |          |          |    |    |    |          |          |    | •  |
| <b>3 Газ метан G25.1</b>      |    |          |          |    |    |    |          |          |    |    |
| G25.1 25 мбар                 |    |          |          |    |    |    |          |          |    | •  |
| <b>4 Газ метан G2.350</b>     |    |          |          |    |    |    |          |          |    |    |
| G2.350 13 мбар                |    |          |          |    |    |    |          |          | •  |    |
| <b>5 Сжиженный газ G30/31</b> |    |          |          |    |    |    |          |          |    |    |
| G30/31 28-30/37 мбар          | •  | •        | •        | •  | •  | •  |          |          |    |    |
| G30/31 30-30 мбар             |    |          |          |    |    |    | •        | •        |    | •  |
| <b>6 Сжиженный газ G30/31</b> |    |          |          |    |    |    |          |          |    |    |
| G30/31 37 мбар                |    |          |          |    |    |    |          |          | •  |    |
| <b>7 Городской газ G110</b>   |    |          |          |    |    |    |          |          |    |    |
| G110 8 мбар                   | •  |          |          |    |    |    | •        |          |    |    |

В зависимости от страны установки возможно определить используемые виды газа. По цифровой маркировке определите правильные параметры, опираясь на «Таблицы характеристик конфорок и форсунок».

**Таблица характеристик горелок и форсунок**

| <b>1 Газ метан G20 - 20 мбар</b>           | <b>AUX</b> | <b>SR</b> | <b>R</b> | <b>UR2<br/>внутр.</b> | <b>UR2<br/>внешн.</b> | <b>UR3</b> |
|--|------------|-----------|----------|-----------------------|-----------------------|------------|
| Номинальный расход тепла (кВт)             | 1,10       | 1,7       | 3,10     | 1,10                  | 3,90                  | 3,30       |
| Диаметр форсунки (1/100 мм)                | 73         | 92        | 126      | 73                    | 140                   | 130        |
| Первичный воздух (мм)                      | 1,5        | 1,5       | 2,5      | 2                     | 2                     | 1,5        |
| Экономичный расход (Вт)                    | 400        | 450       | 750      | 400                   | 1200                  | 1400       |
| <b>2 Газ метан G20 - 25 мбар</b>           | <b>AUX</b> | <b>SR</b> | <b>R</b> | <b>UR2<br/>внутр.</b> | <b>UR2<br/>внешн.</b> | <b>UR3</b> |
| Номинальный расход тепла (кВт)             | 1,10       | 1,70      | 3,10     | 1,10                  | 3,90                  | 3,30       |
| Диаметр форсунки (1/100 мм)                | 73         | 92        | 115      | 73                    | 132                   | 123        |
| Первичный воздух (мм)                      | 1,5        | 1,5       | 1,5      | 2                     | 4                     | 1,5        |
| Экономичный расход (Вт)                    | 400        | 450       | 750      | 400                   | 1200                  | 1400       |
| <b>3 Газ метан G25.1 - 25 мбар</b>         | <b>AUX</b> | <b>SR</b> | <b>R</b> | <b>UR2<br/>внутр.</b> | <b>UR2<br/>внешн.</b> | <b>UR3</b> |
| Номинальный расход тепла (кВт)             | 1,10       | 1,70      | 3,10     | 1,10                  | 3,90                  | 3,30       |
| Диаметр форсунки (1/100 мм)                | 76         | 98        | 135      | 76                    | 150                   | 140        |
| Первичный воздух (мм)                      | 1,5        | 1,5       | 1,5      | 2                     | 4                     | 1,5        |
| Экономичный расход (Вт)                    | 400        | 450       | 750      | 400                   | 1200                  | 1400       |
| <b>4 Газ метан G2.350 - 13 мбар</b>        | <b>AUX</b> | <b>SR</b> | <b>R</b> | <b>UR2<br/>внутр.</b> | <b>UR2<br/>внешн.</b> | <b>UR3</b> |
| Номинальный расход тепла (кВт)             | 1,10       | 1,70      | 3,00     | 1,10                  | 3,90                  | 3,30       |
| Диаметр форсунки (1/100 мм)                | 100        | 105       | 140      | 100                   | 200                   | 180        |
| Первичный воздух (мм)                      | 1,5        | 1         | 1,5      | 2                     | 3                     | 2          |
| Экономичный расход (Вт)                    | 400        | 450       | 750      | 400                   | 1200                  | 1400       |
| <b>5 Сжиженный газ G30/31 - 30/37 мбар</b> | <b>AUX</b> | <b>SR</b> | <b>R</b> | <b>UR2<br/>внутр.</b> | <b>UR2<br/>внешн.</b> | <b>UR3</b> |
| Номинальный расход тепла (кВт)             | 1,10       | 1,70      | 3,10     | 110                   | 3,90                  | 3,30       |
| Диаметр форсунки (1/100 мм)                | 48         | 62        | 85       | 48                    | 92                    | 87         |
| Первичный воздух (мм)                      | 2          | 2         | 10       | 4                     | 10                    | 2          |
| Экономичный расход (Вт)                    | 400        | 450       | 750      | 400                   | 1200                  | 1400       |
| Номинальный расход G30 (г/ч)               | 80         | 124       | 225      | 80                    | 284                   | 240        |
| Номинальный расход G31 (г/ч)               | 79         | 121       | 221      | 79                    | 279                   | 236        |
| <b>6 Сжиженный газ G30/31 - 37 мбар</b>    | <b>AUX</b> | <b>SR</b> | <b>R</b> | <b>UR2<br/>внутр.</b> | <b>UR2<br/>внешн.</b> | <b>UR3</b> |
| Номинальный расход тепла (кВт)             | 1,10       | 1,70      | 3,10     | 1,10                  | 3,90                  | 3,30       |
| Диаметр форсунки (1/100 мм)                | 48         | 60        | 80       | 48                    | 89                    | 82         |
| Первичный воздух (мм)                      | 2          | 2         | 3        | 4                     | 10                    | 3          |
| Экономичный расход (Вт)                    | 400        | 450       | 750      | 400                   | 1400                  | 1600       |
| Номинальный расход G30 (г/ч)               | 80         | 124       | 225      | 80                    | 284                   | 240        |
| Номинальный расход G31 (г/ч)               | 79         | 121       | 221      | 79                    | 279                   | 236        |
| <b>7 Газ метан G110 - 8 мбар</b>           | <b>AUX</b> | <b>SR</b> | <b>R</b> | <b>UR2<br/>внутр.</b> | <b>UR2<br/>внешн.</b> | <b>UR3</b> |
| Номинальный расход тепла (кВт)             | 1,10       | 1,70      | 3,10     | 1,10                  | 3,80                  | 3,30       |
| Диаметр форсунки (1/100 мм)                | 132        | 165       | 240      | 132                   | 290                   | 250        |
| Первичный воздух (мм)                      | 1          | 1         | 1        | 1                     | 1                     | 1,5        |
| Экономичный расход (Вт)                    | 400        | 450       | 750      | 400                   | 1200                  | 1400       |

Форсунки, не входящие в комплект поставки, можно найти в официальных сервисных центрах технического обслуживания.

## Электрическое подключение



Смотрите «Общие предупреждения по технике безопасности».

### Общая информация

Проверьте, чтобы характеристики электрической сети соответствовали данным, указанным на идентификационную табличке прибора.

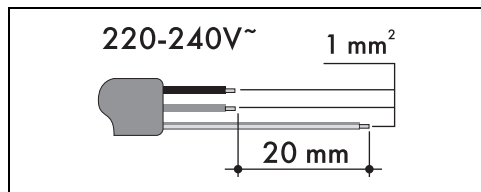
Идентификационная табличка с техническими данными, паспортным номером и маркировкой расположена на видимом месте на приборе.

Никогда не снимайте эту табличку.

Выполните подключение к заземлению с помощью кабеля, длина которого должна не менее чем на 20 мм превышать длину других кабелей.

Прибор может работать при следующих условиях:

- 220-240 V 1N~



Вышеуказанные значения относятся к сечению внутреннего кабеля.



Провода электропитания имеют размеры с учетом коэффициента одновременности (в соответствии с нормой EN 60335-2-6).

### Стационарное подключение

На линии питания необходимо предусмотреть многополюсное устройство, обеспечивающее отключение от сети и имеющее расстояние между контактами, позволяющее полное отключение в условиях перенапряжения категории III, согласно правилам монтажа.

### Для рынка Австралии/Новой Зеландии:

Разъединитель, встроенный в стационарное соединение, должен соответствовать стандарту AS/NZS 3000.

## Соединение посредством розетки и штепсельной вилки

Следует проверить, чтобы розетка и штепсельная вилка были одного типа.

Избегайте использования переходников, адаптеров или ответвителей, так как они могут стать причиной нагрева или ожога.

## Врезка рабочей поверхности

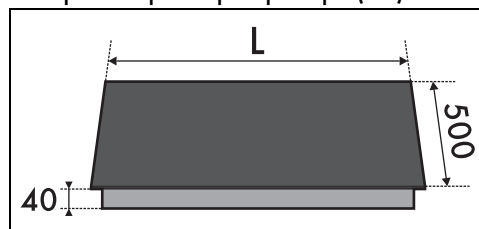
### Указания по безопасному расположению и установке



См. «Общие меры безопасности».

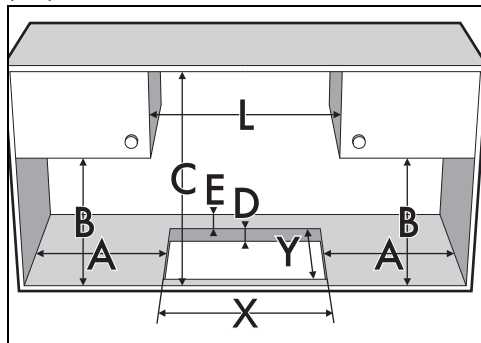
- Установка возможна на различные материалы: кирпичная кладка, металл, натуральное дерево или ламинированные пластиком деревянные конструкции, которые должны обладать достаточной теплостойкостью (> 90 °C).
- Фанерная обшивка, клеящие вещества или пластмассовые отделочные покрытия на расположенной рядом мебели должны быть теплостойкими (> 90 °C), так как со временем могут деформироваться.
- Если отверстие на мебели для встраивания панели недостаточное, обратитесь за помощью к компетентному специалисту для выполнения соответствующих столярных и/или каменных работ.
- Минимальное расстояние между вытяжкой и варочной поверхностью должно соответствовать значению, указанному в монтажной инструкции вытяжки.
- Кроме того, необходимо соблюдать минимальные расстояния вырезов на столешнице с задней стороны, как указано в монтажных инструкциях.
- Если прибор устанавливается над духовкой, последняя должна снабжаться охлаждающим вентилятором.

### Габаритные размеры прибора (мм)



|              | L   |
|--------------|-----|
| Модели 30 см | 306 |
| Модели 60 см | 596 |
| Модели 90 см | 886 |

### Размеры мебели для встраивания прибора (мм)



| Мод. (мм) | X (мм)  | Y (мм)  |
|-----------|---------|---------|
| 300       | 252-255 | 478÷482 |
| 600       | 555-560 | 478÷482 |
| 900       | 839-844 | 478÷482 |

| A (мм)  | B (мм)  | C (мм)* | D (мм) | E (мм) |
|---------|---------|---------|--------|--------|
| мин 150 | мин 460 | мин 750 | 20÷40  | мин 50 |

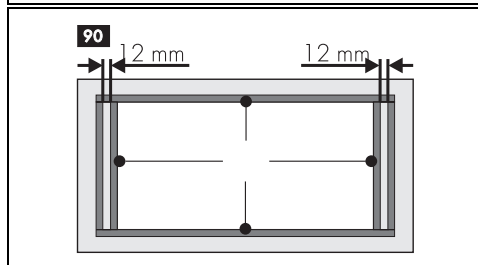
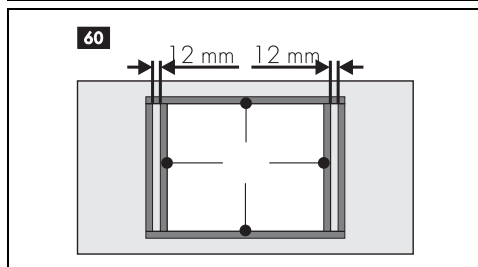
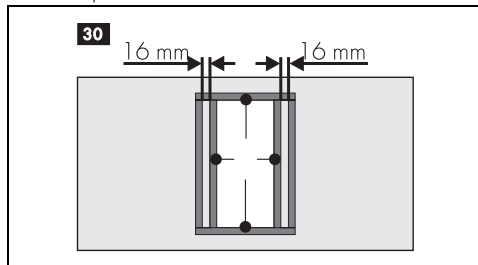
\*При наличии подвесной мебели над варочной панелью В случае с вытяжкой обратитесь к размерам, указанным в соответствующем руководстве.

### Прокладка варочной панели

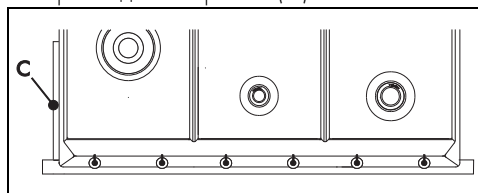
Во избежание проникновения жидкостей между рамкой варочной панели и рабочей поверхностью перед монтажом варочной панели по всему ее периметру проложите прилагаемую в оснастке прокладку.

1. Смотрите размеры, указанные на рисунке, учитывая, что все края

прокладки должны быть заподлицо с отверстием.



2. Приклейте ее, слегка нажимая, на поверхность внешнего периметра отверстия, выполненного в столешнице.
3. Аккуратно обрежьте лишнюю часть прокладки по кромке (С).



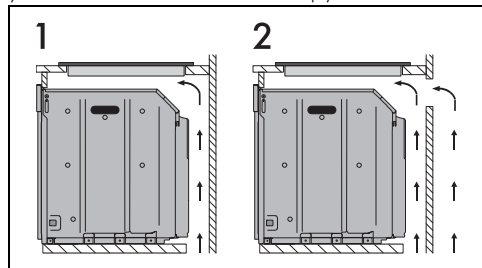
**!** Не закрепляйте варочную панель при помощи силикона, так как это приведет к повреждению варочной панели в случае ее демонтажа.

### Встраивание

#### В отсеке встраиваемой духовки

Расстояние между варочной поверхностью и

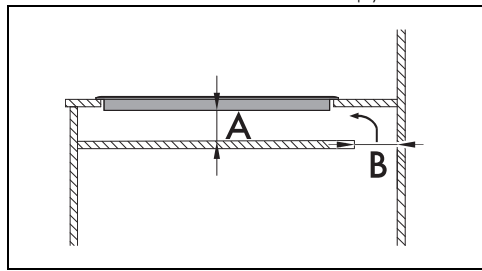
кухонной мебелью или встраиваемыми аппаратами должно гарантировать достаточную вентиляцию и достаточный выход воздуха. При установке над духовкой, необходимо предусмотреть наличие свободного пространства между дном варочной поверхности и частью устанавливаемого ниже оборудования.



- 1 С отверстием на дне
- 2 С отверстием на дне и сзади

### В нейтральном отсеке

В случае если под варочной поверхностью расположена иная мебель, необходимо установить деревянное двойное дно на расстоянии не менее 20 мм от нижней стороны рабочей поверхности во избежание случайных контактов. Двойное дно может быть удалено только при использовании специальных инструментов.



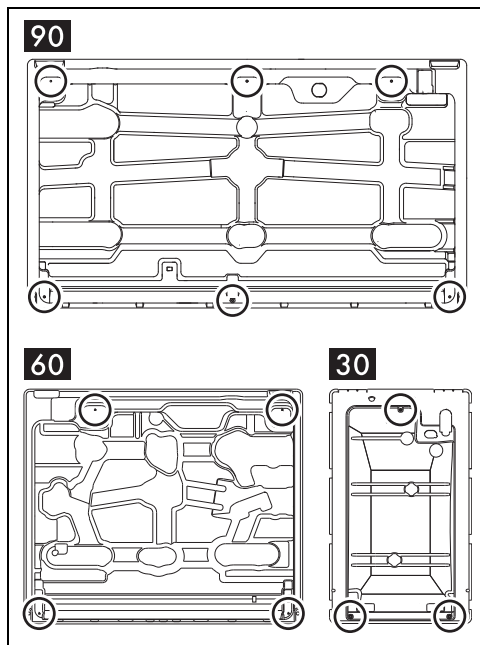
- A min. 20 mm - max. 50 mm  
B min. 150 mm



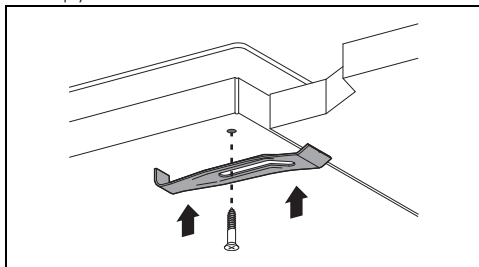
Если не устанавливать двойное дно, то пользователь рискует случайно коснуться острых или горячих частей.

### Крепление к встроенной мебели

Для обеспечения крепления к встроенной мебели и оптимального центрирования необходимо вкрутить прилагаемые крепежные скобы в отверстия на нижнем корпусе.



Вкрутите крепежные скобы в отмеченные отверстия, чтобы правильно закрепить варочную панель на встроенной конструкции.



### Для монтажника

- В случае соединения посредством вилки последняя должна всегда оставаться доступной после установки.
- Не сгибайте и не зажимайте кабель электропитания.
- Прибор следует устанавливать согласно схемам установки.
- Не пытайтесь отвинтить или применить силу к резьбовому колену штуцера. Вы рискуете повредить эту часть оборудования, что приведет к прекращению действия гарантии производителя.
- Для проверки утечек газа на всех

соединениях используйте воду и мыло.  
ЗАПРЕЩАЕТСЯ использовать открытый огонь для проверки возможных утечек газа.

- Включите каждую конфорку по отдельности, а затем все конфорки одновременно, чтобы проверить исправность работы газового клапана, конфорки и системы розжига.
- Поверните ручку конфорок в положение минимального огня и проверьте устойчивость пламени каждой конфорки, как по отдельности, так и всех одновременно.
- Если вы заметили неполадки в работе прибора, то после проведения всех проверок обратитесь в официальный сервисный центр в вашей зоне.
- После того как прибор был правильно установлен, научите пользователя правильно использовать его.