

## Инструкция по эксплуатации и монтажу Индукционная панель конфорок



**Обязательно** прочитайте инструкцию по эксплуатации и монтажу перед установкой, монтажом и вводом прибора в эксплуатацию. Вы обезопасите себя и предотвратите повреждения Вашего прибора.

# Содержание

---

<b>Указания по безопасности и предупреждения</b> .....	5
<b>Ваш вклад в охрану окружающей среды</b> .....	17
<b>Обзор</b> .....	18
Панель конфорок .....	18
KM 7564 FR, KM 7564 FL .....	18
KM 7574 FR, KM 7574 FL .....	19
KM 7575 FR, KM 7575 FL .....	20
KM 7594 FR, KM 7594 FL .....	21
KM 7684 FL .....	22
Элементы управления и индикаторы .....	23
Технические данные конфорок .....	25
<b>Ввод в эксплуатацию</b> .....	30
Первая чистка панели конфорок .....	30
Первая эксплуатация панели конфорок .....	30
Miele@home .....	31
Con@ctivity .....	34
<b>Принцип действия</b> .....	37
Шумы .....	37
Система управления энергопотреблением Powermanagement .....	38
<b>Кухонная посуда</b> .....	39
<b>Советы по экономии электроэнергии</b> .....	41
<b>Диапазоны регулировки</b> .....	42
<b>Управление прибором</b> .....	43
Принцип управления .....	43
Включение панели конфорок .....	44
Установка уровня мощности .....	44
Выключение конфорки/панели конфорок .....	44
Индикация остаточного тепла .....	44
Установка уровня мощности – расширенный диапазон уровней .....	45
Зона нагрева PowerFlex .....	46
Автоматика закипания .....	47
Функция Booster .....	48
Поддержание тепла .....	50
<b>Таймер</b> .....	51
Таймер .....	51
Защитное отключение .....	52

Одновременное использование функций таймера .....	53
<b>Дополнительные функции</b> .....	54
Функция Stop & Go .....	54
Восстановление параметров .....	54
Временная блокировка .....	55
Демонстрационный режим .....	55
Индикация данных панели конфорок .....	55
<b>Функции безопасности</b> .....	56
Блокировка запуска/блокировка функций .....	56
Защитное отключение .....	57
Защита от перегрева .....	58
<b>Программирование</b> .....	59
<b>Данные для организаций, проводящих испытания и тесты</b> .....	63
<b>Чистка и уход</b> .....	64
<b>Что делать, если</b> .....	68
Сообщения на индикаторах/на дисплее .....	68
Непредсказуемое поведение .....	70
Неудовлетворительный результат .....	71
Общие проблемы или технические неисправности .....	71
<b>Дополнительно приобретаемые принадлежности</b> .....	73
<b>Сервисная служба</b> .....	74
Контактная информация для обращений в случае неисправностей .....	74
Типовая табличка .....	74
Гарантия .....	74
Документы соответствия .....	75
<b>Монтаж</b> .....	76
Указания по безопасности при встраивании прибора .....	76
Безопасные расстояния .....	78
Указания по монтажу .....	82
Монтаж сверху .....	82
Встраивание в столешницу заподлицо .....	83
Уплотнитель .....	83

# Содержание

---

Размеры для встраивания – при положении сверху .....	84
KM 7564 FR .....	84
KM 7564 FL .....	85
KM 7574 FR .....	86
KM 7574 FL .....	87
KM 7575 FR .....	88
KM 7575 FL .....	89
KM 7594 FR .....	90
KM 7594 FL .....	91
KM 7684 FL .....	92
Монтаж сверху .....	93
Размеры для встраивания – монтаж заподлицо .....	94
KM 7564 FL .....	94
KM 7574 FL .....	95
KM 7575 FL .....	96
KM 7594 FL .....	97
KM 7684 FL .....	98
Встраивание в столешницу .....	99
Подключение к электросети .....	100
<b>Гарантия качества товара .....</b>	<b>103</b>
<b>Контактная информация о Miele .....</b>	<b>105</b>
<b>Заявление о соответствии .....</b>	<b>106</b>

## Указания по безопасности и предупреждения

Эта панель конфорок соответствует нормам технической безопасности. Тем не менее, ненадлежащая эксплуатация может привести к травмам и материальному ущербу.

Внимательно прочтите инструкцию по эксплуатации и монтажу, прежде чем вводить в эксплуатацию панель конфорок. В ней содержатся важные указания по монтажу, технике безопасности, эксплуатации и техобслуживанию. Таким образом вы обезопасите себя и предотвратите повреждения на панели конфорок.

В соответствии с нормой IEC 60335-1 компания Miele настоятельно рекомендует ознакомиться с главой, посвящённой монтажу панели конфорок, и следовать указаниям и предупреждениям по безопасности.

Компания Miele не несёт ответственности за повреждения, вызванные несоблюдением данных указаний и рекомендаций.

Бережно храните инструкцию по эксплуатации и монтажу и по возможности передайте её следующему владельцу прибора.

## Указания по безопасности и предупреждения

---

### Надлежащее использование

- ▶ Эта панель конфорок предназначена для использования в домашнем хозяйстве и подобных бытовых условиях исключительно для личных, семейных, домашних и иных нужд, не связанных с осуществлением предпринимательской деятельности.
- ▶ Панель конфорок не предназначена для эксплуатации вне помещений. Эксплуатация прибора допускается только в условиях, которые соответствуют требованиям, предъявляемым к жилым помещениям. Все прочие способы применения недопустимы.
- ▶ Применяйте панель конфорок исключительно в бытовых целях для приготовления пищи и сохранения ее в теплом виде. Любые другие способы применения недопустимы.
- ▶ Лица, которые по состоянию здоровья или из-за отсутствия опыта и соответствующих знаний не могут уверенно управлять панелью конфорок, должны при её эксплуатации находиться под присмотром. Такие лица могут управлять панелью конфорок без надзора лишь в том случае, если они получили все необходимые для этого разъяснения. Они должны осознавать возможные опасности, связанные с неправильной эксплуатацией.

### Если у Вас есть дети

- ▶ Детей младше 8 лет не следует допускать близко к панели конфорок, или они должны быть при этом под постоянным присмотром.
- ▶ Дети старше 8 лет могут пользоваться панелью конфорок без надзора взрослых, если они настолько освоили управление прибором, что могут это делать с уверенностью. Дети должны осознавать возможную опасность, связанную с неправильной эксплуатацией.
- ▶ Не допускается проведение чистки панели конфорок детьми без надзора.
- ▶ Не оставляйте без надзора детей, если они находятся вблизи панели конфорок. Никогда не позволяйте детям играть с ней.
- ▶ Во время работы панель конфорок нагревается и остается горячей еще некоторое время после выключения. Не подпускайте детей близко к прибору, пока он не остынет настолько, что опасность получения ожога будет исключена.
- ▶ Опасность получения ожогов. Не храните никакие предметы, которые могут представлять интерес для детей, в шкафах над или за панелью конфорок. Иначе у детей возникнет соблазн забраться на панель конфорок.
- ▶ Опасность ожогов/ошпаривания. Поворачивайте ручки кастрюль и сковород в сторону, над столешницей, чтобы дети не могли снять посуду, потянув её на себя за ручку, и обжечься.
- ▶ Опасность удушья! При игре с упаковкой (например, плёнкой) дети могут завернуться в неё или натянуть на голову, что приведёт к удушью. Храните упаковочный материал в недоступном для детей месте.

## Указания по безопасности и предупреждения

---

► Пользуйтесь блокировкой запуска, чтобы дети не могли включить панель конфорок без Вашего намерения. Если Вы пользуетесь прибором, включайте блокировку, чтобы дети не могли изменить (выбранные) настройки.



## Техническая безопасность

▶ Вследствие неправильно выполненных работ по монтажу, техобслуживанию или ремонту может возникнуть серьёзная опасность для пользователя. Работы по монтажу, техобслуживанию или ремонту могут проводить только специалисты, авторизованные компанией Miele.

▶ Повреждения панели конфорок могут угрожать вашей безопасности. Проверяйте панель конфорок на видимые повреждения. Никогда не пользуйтесь повреждённой панелью конфорок.

▶ Возможна периодическая или продолжительная эксплуатация на автономном или не синхронизированном с сетью электропитающем оборудовании (например, изолированные сети, резервные системы). Условием для эксплуатации является то, что электропитающее оборудование удовлетворяет требованиям EN 50160 или аналогичного стандарта.

Защитные меры, предусмотренные в домашней установке и данном продукте Miele, также должны быть обеспечены с точки зрения их функций и режима работы при автономной работе или несинхронной работе, или они должны быть заменены эквивалентными мерами при установке.

▶ Электробезопасность панели конфорок гарантирована только в том случае, если она подключена к системе защитного заземления, выполненной в соответствии с предписаниями. Очень важно проверить соблюдение этого основополагающего условия обеспечения электробезопасности. В случае сомнения поручите специалисту-электрику проверить домашнюю электропроводку.

▶ Данные подключения (частота и напряжение) на типовой табличке панели конфорок должны обязательно соответствовать параметрам электросети во избежание повреждений прибора. Перед подключением панели конфорок сравните эти данные. В случае сомнений проконсультируйтесь со специалистом по электромонтажу.

## Указания по безопасности и предупреждения

---

- ▶ Многоместные розетки или удлинители не обеспечивают необходимую безопасность (опасность возгорания). Не подключайте панель конфорок к электросети с помощью таких устройств.
- ▶ Используйте панель конфорок только во встроенном виде, чтобы гарантировать ее надежную и безопасную работу.
- ▶ Не разрешается эксплуатация этой панели конфорок на нестационарных объектах (например, судах).
- ▶ Прикосание к разъемам, находящимся под напряжением, а также внесение изменений в электрическое и механическое устройство прибора, опасно для Вас и может привести к нарушениям работы панели конфорок.  
Никогда не открывайте корпус прибора.
- ▶ Право на гарантийное обслуживание теряется, если ремонт панели конфорок выполняет специалист сервисной службы, не авторизованной компанией Miele.
- ▶ Только при использовании оригинальных запчастей компания Miele гарантирует, что будут выполнены требования к безопасности. Вышедшие из строя детали должны заменяться только на оригинальные запчасти.
- ▶ Панель конфорок не предназначена для работы с внешним таймером или системой дистанционного управления.
- ▶ Панель конфорок должна подключаться к электросети квалифицированным электриком (см. главу «Монтаж», раздел «Подключение электропитания»).
- ▶ При повреждении сетевого кабеля его замена должна выполняться специалистом по электромонтажу (см. главу «Монтаж», раздел «Подключение электропитания»).

## Указания по безопасности и предупреждения

---

- ▶ При проведении подключения, техобслуживания, а также ремонтных работ панель конфорок должна быть полностью отсоединена от электросети. Для того, чтобы это гарантировать:
  - выключите предохранители на распределительном щите или
  - полностью выверните резьбовые предохранители на электрощитке, или...
  - отсоедините от сетевой розетки вилку (если она имеется). При этом тяните не за кабель, а за вилку.
- ▶ Опасность поражения электрическим током. Не пользуйтесь панелью конфорок или сразу же выключите её при возникновении неисправности и появлении сколов, трещин на стеклокерамической поверхности. Отключите панель конфорок от электросети. Обратитесь в сервисную службу.
- ▶ Если панель конфорок встроена за мебельным фронтом (например, дверцей), никогда не закрывайте его, если Вы пользуетесь прибором. При закрытом положении мебельного фронта (дверцы) возможен застой нагретого влажного воздуха. При этом от температуры и влаги могут быть повреждены панель конфорок, окружающая мебель и пол. Закрывайте дверцу только после того, как погаснут индикаторы остаточного тепла.

## Указания по безопасности и предупреждения

---

### Правильная эксплуатация

- ▶ При эксплуатации панель конфорок нагревается и остается горячей некоторое время после выключения. Только после того, как погаснут индикаторы остаточного тепла, больше не будет опасности получения ожогов.
- ▶ Масла и жиры могут воспламениться при перегреве. Никогда не оставляйте панель конфорок без присмотра при использовании масел и жиров. Никогда не тушите водой загоревшиеся масло или жир. Выключите панель конфорок. Осторожно погасите пламя крышкой или специальным покрывалом.
- ▶ Не оставляйте панель конфорок в процессе эксплуатации без присмотра. Непрерывно следите за короткими процессами варки и жарения.
- ▶ Пламя может вызвать загорание жироулавливающих фильтров вытяжки. Никогда не проводите фламбирование (поджигание продуктов с использованием алкоголя) под кухонной вытяжкой.
- ▶ При нагревании спреев, легковоспламеняемых жидкостей или горючих материалов возможно их загорание. Пространство под панелью конфорок нагревается во время её работы, поэтому никогда не храните легковоспламеняемые предметы в выдвижных ящиках непосредственно под панелью конфорок. Если в ящиках имеются лотки для столовых приборов, то они должны быть изготовлены из жаростойких материалов.
- ▶ Никогда не нагревайте посуду без содержимого.
- ▶ В закрытых консервных банках при их нагреве и кипячении возникает избыточное давление, вследствие чего они могут лопнуть. Не используйте панель конфорок для нагрева и кипячения консервных банок.

## Указания по безопасности и предупреждения

---

- ▶ Если панель конфорок чем-либо накрыта, то при ее случайном включении или имеющемся остаточном тепле возникает опасность, что лежащий сверху предмет загорится, лопнет или расплавится. Никогда не накрывайте прибор чем-либо, например, декоративными панелями, тканью или защитной пленкой.
- ▶ При включенном приборе, ошибочном включении прибора или наличии остаточного тепла возникает опасность того, что лежащие на панели конфорок металлические предметы нагреются. Предметы из других материалов могут расплавиться или загореться. Влажные крышки кастрюль могут «прилипнуть». Не используйте панель конфорок в качестве поверхности для хранения чего-либо. Выключайте конфорки после использования!
- ▶ Вы можете обжечься горячей панелью конфорок. Во время любых работ у нагретого прибора защищайте руки с помощью рукавиц или прихваток. Пользуйтесь только сухими рукавицами и прихватками. Мокрые или влажные текстильные изделия лучше проводят тепло и могут причинить ожоги горячим паром.
- ▶ Если Вы используете электроприбор (напр., ручной миксер) вблизи панели конфорок, следите за тем, чтобы кабель не соприкасался с горячей панелью конфорок. Может быть повреждена изоляция провода.
- ▶ Соль, сахар и песчинки, например, от чистки овощей, могут вызвать образование царапин, если они попадут под дно посуды. Следите за тем, чтобы стеклокерамическая панель и дно посуды были чистыми, прежде чем ставить посуду на панель.
- ▶ Падение небольших предметов (например, солонки) может вызвать образование трещин или сколов в стеклокерамике. Следите за тем, чтобы никакие предметы не падали на стеклокерамическую панель.

## Указания по безопасности и предупреждения

---

- ▶ Если на сенсорных кнопках и индикаторах будут находиться горячие предметы, то это может повредить расположенную под ними электронику. Никогда не ставьте горячие кастрюли или сковороды на сенсорные кнопки и индикаторы.
- ▶ Если сахар, сахаросодержащие блюда, пластик или фольга попадут на горячую панель конфорок и расплавятся, то при остывании они повредят стеклокерамическую панель. Сразу же выключите прибор и тщательно удалите эти вещества с помощью скребка для стекла. При этом пользуйтесь защитными перчатками. Очистите конфорки чистящим средством для стеклокерамики, как только они остынут.
- ▶ Нагреваемые пустыми кастрюли могут привести к повреждениям стеклокерамической панели. Не оставляйте панель конфорок при ее работе без присмотра!
- ▶ Шероховатое дно кастрюль и сковород может поцарапать стеклокерамическую поверхность. Используйте кастрюли и сковороды только с гладким дном.
- ▶ Приподнимайте посуду, если Вы ее переставляете. Таким образом Вы избежите царапин и потертостей.
- ▶ В связи с высокой скоростью нагрева индукционных конфорок возможно, что температура в течение очень короткого времени достигнет уровня, когда масла и жиры самовоспламеняются. Не оставляйте панель конфорок в процессе эксплуатации без присмотра.
- ▶ Нагревайте масла и жиры максимум 1 минуту и никогда не используйте для этого функцию Booster.
- ▶ Только для лиц со стимулятором сердечной деятельности: вблизи включенного прибора возникает электромагнитное поле. Однако, повреждение стимулятора маловероятно. В спорном случае обратитесь к врачу или производителю стимулятора.

## Указания по безопасности и предупреждения

---

- ▶ Электромагнитное поле включенной панели конфорок может отрицательно влиять на работу предметов, способных к намагничиванию. Кредитные карты, накопители информации, карманные калькуляторы и т.д. не должны находиться в непосредственной близости от включенной панели конфорок.
- ▶ Металлические предметы, хранящиеся в выдвижном ящике под панелью конфорок, при использовании прибора могут нагреваться.
- ▶ Панель конфорок снабжена охлаждающими вентиляторами. Если под встроенным прибором находится выдвижной ящик, то необходимо обеспечить достаточное расстояние между содержимым ящика и нижней стороной прибора, чтобы к панели конфорок поступало достаточно охлаждающего воздуха.
- ▶ Если под встроенной панелью конфорок находится выдвижной ящик, не храните в нем острые или мелкие предметы, бумагу, салфетки и т. д. Через вентиляционные отверстия эти предметы могут попасть в корпус и повредить вентилятор или нарушить процесс вентиляции.
- ▶ Никогда не используйте в зоне приготовления или зоне расширения 2 предмета кухонной посуды одновременно.
- ▶ Если посуда стоит не полностью на конфорке или зоне с расширением, то её ручки могут очень сильно нагреваться. Ставьте посуду всегда посередине конфорки или зоны нагрева с расширением.
- ▶ При использовании индукционной адаптерной пластины для кухонной посуды можно повредить или даже разрушить генераторы индукции. Не используйте индукционные адаптерные пластины.

## Указания по безопасности и предупреждения

---

### Чистка и уход

- ▶ Пар из пароструйного очистителя может попасть на детали, находящиеся под напряжением, и вызвать короткое замыкание. Никогда не используйте для очистки панели конфорок пароструйный очиститель.
- ▶ Если панель конфорок встроена над духовым шкафом или плитой с функцией пиролитической очистки, то ее не разрешается эксплуатировать во время процесса пиролиза. В ином случае возможно срабатывание функции защиты от перегрева панели конфорок (см. соответствующую главу).



## Утилизация транспортной упаковки

Упаковка защищает прибор от повреждений при транспортировке. Материалы упаковки безопасны для окружающей среды и легко утилизируются, поэтому они подлежат переработке.

Возвращение упаковки для ее вторичной переработки приводит к экономии сырья и уменьшению количества отходов. Просим Вас по возможности сдать упаковку в пункт приема вторсырья.

## Утилизация прибора

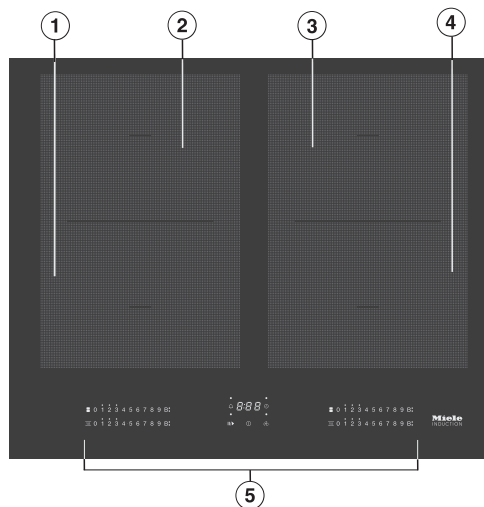
Электрические и электронные приборы часто содержат ценные материалы. В их состав также входят определенные вещества, смешанные компоненты и детали, необходимые для функционирования и безопасности приборов. При попадании в бытовой мусор, а также при ненадлежащем обращении они могут причинить вред здоровью людей и окружающей среде. В связи с этим никогда не выбрасывайте отслуживший прибор вместе с бытовым мусором.



Рекомендуем Вам сдать отслуживший прибор в организацию по приему и утилизации электрических и электронных приборов в Вашем населенном пункте. Если в утилизируемом приборе сохранены какие-либо персональные данные, то за их удаление Вы несете личную ответственность. Необходимо проследить, чтобы до отправления прибора на утилизацию он хранился в недоступном для детей месте.

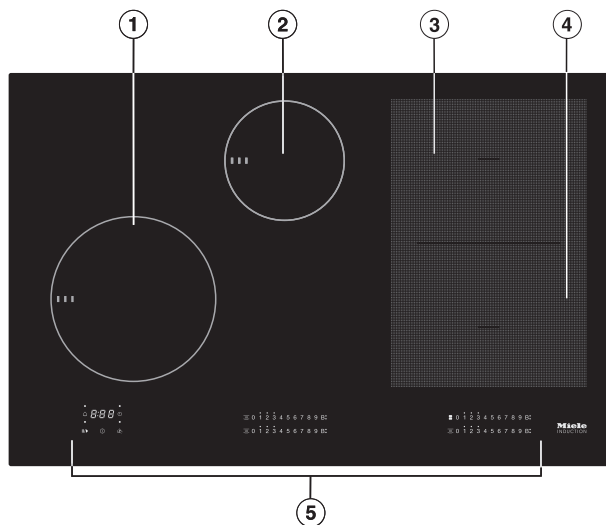
## Панель конфорок

KM 7564 FR, KM 7564 FL



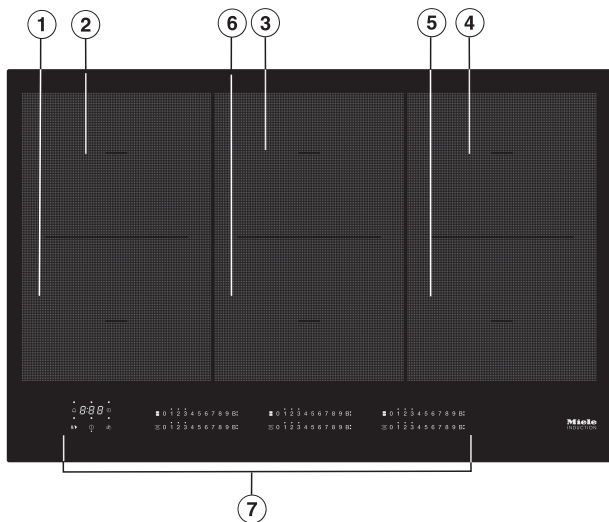
- ① Зона приготовления PowerFlex с функцией TwinBooster
- ② Зона приготовления PowerFlex с функцией TwinBooster комбинируется с зоной приготовления ①, образуя единую зону нагрева PowerFlex
- ③ Зона приготовления PowerFlex с функцией TwinBooster комбинируется с зоной приготовления ④, образуя единую зону нагрева PowerFlex
- ④ Зона приготовления PowerFlex с функцией TwinBooster
- ⑤ Элементы управления и индикации

## KM 7574 FR, KM 7574 FL



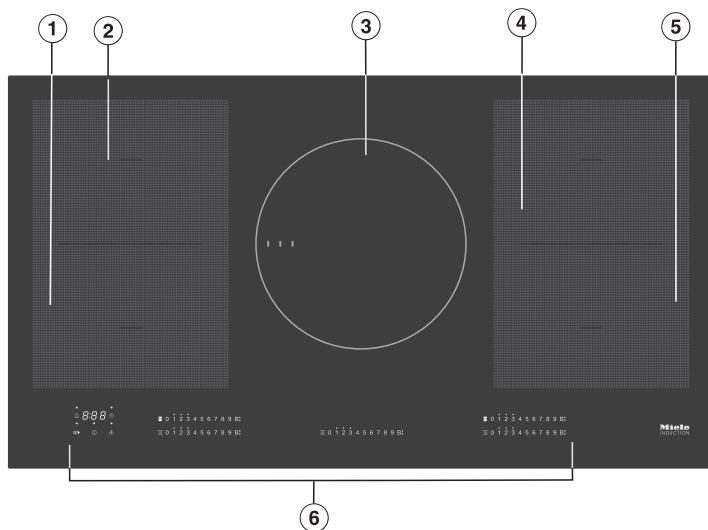
- ① Зона приготовления с функцией TwinBooster
- ② Зона приготовления с функцией TwinBooster
- ③ Зона приготовления PowerFlex с функцией TwinBooster комбинируется с зоной приготовления ④, образуя единую зону нагрева PowerFlex
- ④ Зона приготовления PowerFlex с функцией TwinBooster
- ⑤ Элементы управления и индикации

## KM 7575 FR, KM 7575 FL

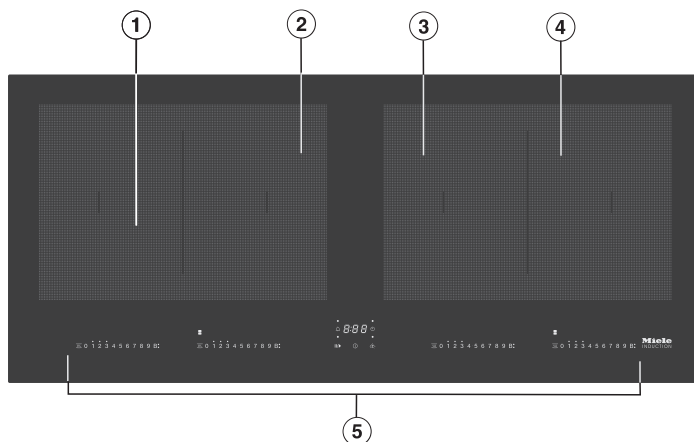


- ① Зона приготовления PowerFlex с функцией TwinBooster
- ② Зона приготовления PowerFlex с функцией TwinBooster комбинируется с зоной приготовления ①, образуя единую зону нагрева PowerFlex
- ③ Зона приготовления PowerFlex с функцией TwinBooster комбинируется с зоной приготовления ⑥, образуя единую зону нагрева PowerFlex
- ④ Зона приготовления PowerFlex с функцией TwinBooster комбинируется с зоной приготовления ⑤, образуя единую зону нагрева PowerFlex
- ⑤ Зона приготовления PowerFlex с функцией TwinBooster
- ⑥ Зона приготовления PowerFlex с функцией TwinBooster
- ⑦ Элементы управления и индикации

## KM 7594 FR, KM 7594 FL

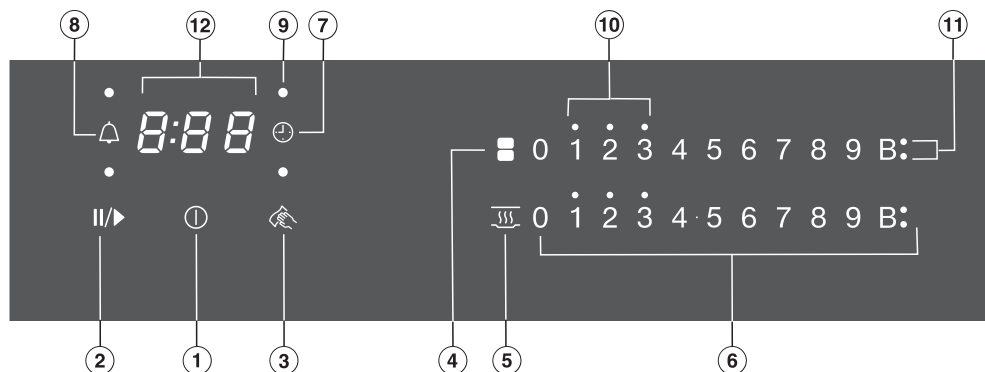


- ① Зона приготовления PowerFlex с функцией TwinBooster
- ② Зона приготовления PowerFlex с функцией TwinBooster комбинируется с зоной приготовления ①, образуя единую зону нагрева PowerFlex
- ③ Зона приготовления с функцией TwinBooster
- ④ Зона приготовления PowerFlex с функцией TwinBooster комбинируется с зоной приготовления ⑤, образуя единую зону нагрева PowerFlex
- ⑤ Зона приготовления PowerFlex с функцией TwinBooster
- ⑥ Элементы управления и индикации



- ① Зона приготовления PowerFlex с функцией TwinBooster
- ② Зона приготовления PowerFlex с функцией TwinBooster комбинируется с зоной приготовления ①, образуя единую зону нагрева PowerFlex
- ③ Зона приготовления PowerFlex с функцией TwinBooster
- ④ Зона приготовления PowerFlex с функцией TwinBooster комбинируется с зоной приготовления ③, образуя единую зону нагрева PowerFlex
- ⑤ Элементы управления и индикации

## Элементы управления и индикаторы



### Сенсорные кнопки

- ① Вкл./выкл. панель конфорок
- ② Функция Stop & Go  
Остановить, запустить текущий процесс приготовления
- ③ Временная блокировка  
Заблокировать сенсорные кнопки
- ④ Зоны приготовления PowerFlex  
Для объединения/разъединения зон приготовления PowerFlex вручную
- ⑤ Поддержание тепла  
Для включения/выключения функции поддержания тепла
- ⑥ Цифровая клавиатура  
– для установки уровня мощности  
– для установки времени
- ⑦ Защитное отключение  
Для автоматического отключения зон приготовления
- ⑧ Таймер

# Обзор

---

## Индикация/контрольные индикаторы

⑨ Обозначение соответствующей зоны приготовления, защитное отключение

Активация защитного отключения зон приготовления

⑩ Остаточное тепло

⑪ Функция Booster

Активация функции Booster

⑫ Индикатор таймера

от 0:00 до Время

9:59

LOC


Блокировка запуска/блокировка функций активирована

dE

Демонстрационный режим активирован



## Технические данные конфорок

KM 7564 FR, KM 7564 FL					
Зона приготовления	Размер в см		Макс. мощность в ваттах при 230 В <sup>3</sup>		Связанная зона приготовления <sup>4</sup>
	∅ <sup>1</sup>	 <sup>2</sup>			
①	15–23	19 x 23	нормальный функция TwinBooster, уровень 1 функция TwinBooster, уровень 2	2100 3000 3650	④
②	15–23	19 x 23	нормальный функция TwinBooster, уровень 1 функция TwinBooster, уровень 2	2100 3000 3650	③
③	15–23	19 x 23	нормальный функция TwinBooster, уровень 1 функция TwinBooster, уровень 2	2100 3000 3650	②
④	15–23	19 x 23	нормальный функция TwinBooster, уровень 1 функция TwinBooster, уровень 2	2100 3000 3650	①
① + ② ③ + ④	22–23	23 x 39	нормальный функция TwinBooster, уровень 1 функция TwinBooster, уровень 2	3400 4800 7300	–
			Всего	7300	

<sup>1</sup> Диаметр дна используемой кухонной посуды должен быть в указанном диапазоне контуров зоны приготовления.

<sup>2</sup> Данный диапазон соответствует максимальному диаметру дна посуды.

<sup>3</sup> Указанная мощность может варьироваться в зависимости от размера и материала кухонной посуды.

<sup>4</sup> Зона приготовления связана с этой зоной приготовления электрически для возможности повышения мощности, см. главу «Принцип работы», раздел «Система управления питанием».

# Обзор

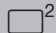
KM 7574 FR, KM 7574 FL					
Зона приготовления	Размер в см		Макс. мощность в ваттах при 230 В <sup>3</sup>		Связанная зона приготовления <sup>4</sup>
	∅ <sup>1</sup>	□ <sup>2</sup>			
①	16–22	–	нормальный функция TwinBooster, уровень 1 функция TwinBooster, уровень 2	2300 3000 3650	④
②	10–16	–	нормальный функция TwinBooster, уровень 1 функция TwinBooster, уровень 2	1400 1700 2200	③
③	15–23	19 x 23	нормальный функция TwinBooster, уровень 1 функция TwinBooster, уровень 2	2100 3000 3650	②
④	15–23	19 x 23	нормальный функция TwinBooster, уровень 1 функция TwinBooster, уровень 2	2100 3000 3650	①
③ + ④	22–23	23 x 39	нормальный функция TwinBooster, уровень 1 функция TwinBooster, уровень 2	3400 4800 7300	–
Всего				7300	

<sup>1</sup> Диаметр дна используемой кухонной посуды должен быть в указанном диапазоне контуров зоны приготовления.

<sup>2</sup> Данный диапазон соответствует максимальному диаметру дна посуды.


<sup>3</sup> Указанная мощность может варьироваться в зависимости от размера и материала кухонной посуды.

<sup>4</sup> Зона приготовления связана с этой зоной приготовления электрически для возможности повышения мощности, см. главу «Принцип работы», раздел «Система управления питанием».

KM 7575 FR, KM 7575 FL					
Зона приготовления	Размер в см		Макс. мощность в ваттах при 230 В <sup>3</sup>		Связанная зона приготовления <sup>4</sup>
	∅ <sup>1</sup>	 <sup>2</sup>			
①	15–23	19 x 23	нормальный функция TwinBooster, уровень 1 функция TwinBooster, уровень 2	2100 3000 3650	②
②	15–23	19 x 23	нормальный функция TwinBooster, уровень 1 функция TwinBooster, уровень 2	2100 3000 3650	①
③	15–23	19 x 23	нормальный функция TwinBooster, уровень 1 функция TwinBooster, уровень 2	2100 3000 3650	④
④	15–23	19 x 23	нормальный функция TwinBooster, уровень 1 функция TwinBooster, уровень 2	2100 3000 3650	③
⑤	15–23	19 x 23	нормальный функция TwinBooster, уровень 1 функция TwinBooster, уровень 2	2100 3000 3650	⑥
⑥	15–23	19 x 23	нормальный функция TwinBooster, уровень 1 функция TwinBooster, уровень 2	2100 3000 3650	⑤
① + ②	22–23	23 x 39	нормальный функция TwinBooster, уровень 1 функция TwinBooster, уровень 2	3150 3400 3650	–
③ + ⑥ ④ + ⑤	22–23	23 x 39	нормальный функция TwinBooster, уровень 1 функция TwinBooster, уровень 2	3400 4800 7300	–
			Всего	11 00 0	

- <sup>1</sup> Диаметр дна используемой кухонной посуды должен быть в указанном диапазоне контуров зоны приготовления.
- <sup>2</sup> Данный диапазон соответствует максимальному диаметру дна посуды.
- <sup>3</sup> Указанная мощность может варьироваться в зависимости от размера и материала кухонной посуды.
- <sup>4</sup> Зона приготовления связана с этой зоной приготовления электрически для возможности повышения мощности, см. главу «Принцип работы», раздел «Система управления питанием».

# Обзор

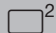
KM 7594 FR, KM 7594 FL					
Зона приготовления	Размер в см		Макс. мощность в ваттах при 230 В <sup>3</sup>		Связанная зона приготовления <sup>4</sup>
	∅ <sup>1</sup>	 <sup>2</sup>			
①	15–23	19 x 23	нормальный функция TwinBooster, уровень 1 функция TwinBooster, уровень 2	2100 3000 3650	⑤
②	15–23	19 x 23	нормальный функция TwinBooster, уровень 1 функция TwinBooster, уровень 2	2100 3000 3650	④
③	18–28	–	нормальный функция TwinBooster, уровень 1 функция TwinBooster, уровень 2	2600 3000 3650	–
④	15–23	19 x 23	нормальный функция TwinBooster, уровень 1 функция TwinBooster, уровень 2	2100 3000 3650	②
⑤	15–23	19 x 23	нормальный функция TwinBooster, уровень 1 функция TwinBooster, уровень 2	2100 3000 3650	①
① + ② ④ + ⑤	22–23	23 x 39	нормальный функция TwinBooster, уровень 1 функция TwinBooster, уровень 2	3400 4800 7300	–
			Всего	11 00 0	

<sup>1</sup> Диаметр дна используемой кухонной посуды должен быть в указанном диапазоне контуров зоны приготовления.

<sup>2</sup> Данный диапазон соответствует максимальному диаметру дна посуды.

<sup>3</sup> Указанная мощность может варьироваться в зависимости от размера и материала кухонной посуды.

<sup>4</sup> Зона приготовления связана с этой зоной приготовления электрически для возможности повышения мощности, см. главу «Принцип работы», раздел «Система управления питанием».

KM 7684 FL					
Зона приготовления	Размер в см		Макс. мощность в ваттах при 230 В <sup>3</sup>		Связанная зона приготовления <sup>4</sup>
	∅ <sup>1</sup>	 <sup>2</sup>			
①	15–23	19 x 23	нормальный функция TwinBooster, уровень 1 функция TwinBooster, уровень 2	2100 3000 3650	④
②	15–23	19 x 23	нормальный функция TwinBooster, уровень 1 функция TwinBooster, уровень 2	2100 3000 3650	③
③	15–23	19 x 23	нормальный функция TwinBooster, уровень 1 функция TwinBooster, уровень 2	2100 3000 3650	②
④	15–23	19 x 23	нормальный функция TwinBooster, уровень 1 функция TwinBooster, уровень 2	2100 3000 3650	①
① + ② ③ + ④	22–23	23 x 39	нормальный функция TwinBooster, уровень 1 функция TwinBooster, уровень 2	3400 4800 7300	–
			Всего	7300	

- <sup>1</sup> Диаметр дна используемой кухонной посуды должен быть в указанном диапазоне контуров зоны приготовления.
- <sup>2</sup> Данный диапазон соответствует максимальному диаметру дна посуды.
- <sup>3</sup> Указанная мощность может варьироваться в зависимости от размера и материала кухонной посуды.
- <sup>4</sup> Зона приготовления связана с этой зоной приготовления электрически для возможности повышения мощности, см. главу «Принцип работы», раздел «Система управления питанием».

## Ввод в эксплуатацию

---

- Приклейте типовую табличку прибора (прилагается к комплекту документации) на специально предусмотренное для этого место в главе «Сервисная служба».
- Удалите защитную плёнку и наклейки, если они есть на приборе.

### Первая чистка панели конфорок

- Протрите панель конфорок перед первым применением влажной салфеткой, затем вытрите насухо.

### Первая эксплуатация панели конфорок

Детали из металла покрыты специальным защитным средством. Это вызывает возникновение запаха и, возможно, испарений при первом включении прибора. В результате нагрева индукционных катушек также возникает запах в первые часы эксплуатации. С каждым последующим использованием запах уменьшается, затем он полностью исчезает.

Запах и возможные испарения не указывают на неправильное подключение или дефект прибора и не являются опасными для здоровья.

Обратите внимание, что время нагрева индукционных панелей конфорок значительно меньше, чем у обычных.

## Miele@home

Условие: домашняя сеть Wi-Fi

Ваша панель конфорок оснащена интегрированным модулем Wi-Fi. Панель конфорок можно соединить с домашней сетью Wi-Fi.

Если ваша кухонная вытяжка Miele также связана с домашней сетью Wi-Fi, то вы сможете пользоваться автоматическим управлением вытяжкой с помощью функции Con@ctivity. Подробную информацию об этом вы найдёте в инструкции по эксплуатации и монтажу к вашей вытяжке.

Убедитесь, что в месте установки вашей панели конфорок имеется достаточно сильный сигнал сети Wi-Fi.

У вас есть несколько вариантов подключения вашей панели конфорок к сети Wi-Fi.

Подключённая к сети панель конфорок в режиме ожидания потребляет макс. 2 Вт.

### Доступность соединения Wi-Fi

Соединение Wi-Fi имеет такой же диапазон частот, что и другие приборы (например, микроволновые печи, игрушки с дистанционным управлением). Это может привести к временному или полному сбою соединения. Поэтому постоянная доступность предлагаемых функций не может быть гарантирована.

### Доступность Miele@home

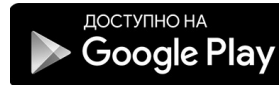
Использование мобильного приложения Miele зависит от доступности услуг Miele@home в вашей стране.

Услуги Miele@home доступны не в каждой стране.

Более подробную информацию о доступности вы найдёте на сайте [www.miele.ru](http://www.miele.ru).

### Мобильное приложение Miele

Приложение Miele можно скачать бесплатно в Apple App Store® или Google Play Store™.



После установки приложения Miele на мобильное устройство можно выполнять следующие действия:

- просматривать информацию о рабочем состоянии панели конфорок
- запрашивать указания по выполнению программы панели конфорок
- добавлять в сеть Miele@home другие бытовые приборы Miele, поддерживающие функцию Wi-Fi

# Ввод в эксплуатацию

## Настройка функции Miele@home

### Соединение через мобильное приложение

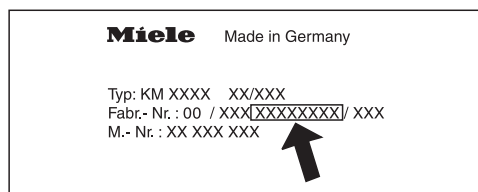
Сетевое соединение можно установить с помощью приложения Miele.

- Установите приложение Miele на мобильное устройство.

Для регистрации потребуются:

1. Пароль вашей сети Wi-Fi.
2. Пароль вашей панели конфорок.

Паролем панели конфорок являются 9 последних цифр заводского номера, который указан на типовой табличке.



- Включите панель конфорок.
- Запустите приложение Miele.
- Коснитесь сенсорной кнопки «0» на любой цифровой клавиатуре.
- Одновременно коснитесь сенсорных кнопок «0» и «5» и удерживайте их нажатыми в течение 6 секунд.

На индикаторе таймера отображается отсчёт секунд в убывающем порядке. По истечении времени на индикаторе таймера на 10 секунд отобразится код  $\zeta:01$ .

Теперь у вас есть 10 минут для настройки сети Wi-Fi.

- Следуйте указаниям на дисплее в приложении.

### Соединение через WPS

Условие: у вас есть роутер с поддержкой WPS (Wi-Fi Protected Setup).

- Включите панель конфорок.
- Коснитесь сенсорной кнопки «0» на любой цифровой клавиатуре.
- Одновременно коснитесь сенсорных кнопок «0» и «6» и удерживайте их нажатыми в течение 6 секунд.

На индикаторе таймера отображается отсчёт секунд в убывающем порядке. По истечении времени на индикаторе таймера во время попытки соединения появится индикация в виде бегущих огней (максимум на 120 секунд).

Регистрация по WPS активна только в течение этих 120 секунд.

- Активируйте функцию WPS на вашем Wi-Fi-роутере.

Если соединение было успешным, то на индикаторе таймера появится код  $\zeta:02$ . Если соединение не было установлено, то на индикаторе таймера появится код  $\zeta:01$ . Возможно, вы активировали WPS на своём роутере недостаточно быстро. Повторите вышеуказанные шаги.

**Совет:** Если ваш Wi-Fi-роутер не подходит для соединения посредством WPS, используйте соединение через мобильное приложение Miele.



## Прерывание процесса

- Коснитесь любой сенсорной кнопки.

## Сброс настроек

При замене роутера нет необходимости в выполнении сброса.

- Включите панель конфорок.
- Коснитесь сенсорной кнопки «0» на любой цифровой клавиатуре.
- Коснитесь и держите одновременно нажатыми сенсорные кнопки «0» и «9» в течение 6 секунд.

На индикаторе таймера отображается отсчёт секунд в убывающем порядке. По истечении времени на индикаторе таймера на 10 секунд отобразится код `£:DD`.

Сбросьте настройки панели конфорок в случае её утилизации или продажи, а также при вводе в эксплуатацию использовавшейся ранее панели конфорок. Только указанный способ обеспечит удаление личных данных и блокировку доступа к панели конфорок для бывшего владельца.

# Ввод в эксплуатацию

## Con@ctivity

Функция Con@ctivity служит для непосредственного обмена данными между вашей панелью конфорок и вытяжкой Miele. Функция Con@ctivity даёт возможность автоматически управлять вытяжкой в зависимости от рабочего состояния вашей панели конфорок.

Подробную информацию об этом вы найдёте в инструкции по эксплуатации и монтажу к вашей вытяжке.

Подключённая к сети панель конфорок в режиме ожидания потребляет макс. 2 Вт.

### Доступность соединения Wi-Fi

Соединение Wi-Fi имеет такой же диапазон частот, что и другие приборы (например, микроволновые печи, игрушки с дистанционным управлением). Это может привести к временному или полному сбою соединения. Поэтому постоянная доступность предлагаемых функций не может быть гарантирована.

## Настройка функции Con@ctivity

Вы можете установить функцию Con@ctivity через домашнюю сеть Wi-Fi или через прямое соединение Wi-Fi между панелью конфорок и кухонной вытяжкой.

### Con@ctivity через домашнюю сеть Wi-Fi (функция Con@ctivity 3.0)

Условия:

- наличие домашней сети Wi-Fi
- кухонная вытяжка Miele с поддержкой Wi-Fi

- Подключите панель конфорок и кухонную вытяжку к домашней сети Wi-Fi (см. главу «Ввод в эксплуатацию», раздел «Система Miele@home»).

Функция Con@ctivity активируется автоматически.

Необходимая информация по подключению кухонной вытяжки содержится в сопутствующей инструкции по эксплуатации и монтажу.

### Con@ctivity через прямое Wi-Fi соединение (функция Con@ctivity 3.0)

Необходимая информация по подключению кухонной вытяжки содержится в сопутствующей инструкции по эксплуатации и монтажу.

- Включите панель конфорок.
- Коснитесь сенсорной кнопки «0» на любой цифровой клавиатуре.
- Коснитесь на цифровой клавиатуре одновременно сенсорных кнопок «0» и «7» и удерживайте их нажатыми в течение 6 секунд.

На индикаторе таймера отображается отсчёт секунд в убывающем порядке. По истечении времени появится индикация в виде бегущих огней. Если соединение было успешным, то на индикаторе таймера появится код  $\text{C:D2}$ . Если соединение не было установлено, то на индикаторе таймера появится код  $\text{C:D1}$ . Повторите вышеуказанные шаги.

После успешного соединения на кухонной вытяжке будут непрерывно гореть индикаторы **2** и **3**.

- Нажмите кнопку остаточного хода вентилятора  $\text{5}\text{L}^{15}$ , чтобы выйти из режима подключения вытяжки к сети.

Теперь функция Con@ctivity активирована.

При наличии прямого Wi-Fi-соединения панель конфорок и кухонную вытяжку невозможно включить в домашнюю сеть. Если позднее это потребуется, то сначала необходимо сбросить прямое соединение Wi-Fi между панелью конфорок и кухонной вытяжкой (см. главу «Ввод в эксплуатацию», раздел «Con@ctivity», а в инструкции по эксплуатации и монтажу на вытяжку – главу «Выход из сети Wi-Fi»).

# Ввод в эксплуатацию

---

## Прерывание процесса

- Коснитесь любой сенсорной кнопки.

## Сброс настроек

При замене роутера нет необходимости в выполнении сброса.


- Включите панель конфорок.
- Коснитесь сенсорной кнопки «0» на любой цифровой клавиатуре.
- Коснитесь и держите одновременно нажатыми сенсорные кнопки «0» и «9» в течение 6 секунд.

На индикаторе таймера отображается отсчёт секунд в убывающем порядке. По истечении времени на индикаторе таймера на 10 секунд отобразится код `£:DD`.

Сбросьте настройки панели конфорок в случае её утилизации или продажи, а также при вводе в эксплуатацию использовавшейся ранее панели конфорок. Только указанный способ обеспечит удаление личных данных и блокировку доступа к панели конфорок для бывшего владельца.


Под индукционной конфоркой находится индукционная катушка. Эта катушка создаёт магнитное поле, действующее непосредственно на дно посуды и нагревающее его. Зона приготовления на стеклокерамике нагревается лишь косвенно – от тепла, отдаваемого посудой.

Индукция функционирует только в том случае, если дно посуды хорошо намагничивается (см. главу «Кухонная посуда»). Она автоматически учитывает размер используемой кухонной посуды.

 Опасность получения ожогов от горячих конфорок.

У включённого прибора, при случайном включении или остаточном тепле конфорки существует опасность, что будут нагреты находящиеся на панели конфорок металлические предметы.

Не используйте панель конфорок в качестве поверхности для хранения чего-либо.

После использования выключайте прибор с помощью сенсорной кнопки .

### Шумы

При работе индукционных конфорок возможно появление следующих звуков в области кухонной посуды в зависимости от материала и обработки её дна:

Гул при работе прибора с высокой мощностью. Он будет слышен слабее или исчезнет, если понизить уровень мощности.

Потрескивание при использовании посуды, дно которой изготовлено из различных материалов (например, многослойное дно типа «сэндвич»).

Свист, если зависящие друг от друга конфорки (см. главу «Функция Booster») работают одновременно и на них установлена посуда с дном, изготовленным из различных материалов (например, многослойное дно типа «сэндвич»).

Короткие металлические звуки при коммутационных процессах в электронике, особенно при работе прибора с низкой мощностью.

Жужжание, если включается вентилятор охлаждения. Он включается для защиты при интенсивном использовании панели. Вентилятор может продолжать работать и после выключения прибора.

# Принцип действия

---

## Система управления энергопотреблением Powermanagement

На панели конфорок устанавливается максимальная общая мощность, которая не подлежит превышению по причинам безопасности.

На одной панели конфорок могут одновременно быть объединены друг с другом только 2 зоны приготовления. За счёт соединения с одной зоны приготовления на другую может быть передана дополнительная мощность.

Настройка, выполненная последней, имеет преимущество и выполняется панелью конфорок.

В случае переноса мощности с одной зоны приготовления на связанную с ней зону приготовления мощность на первой включённой зоне приготовления должна быть уменьшена.

Информацию о возможной максимальной общей мощности и о том, какие зоны приготовления связаны друг с другом, можно найти в главе «Обзор», раздел «Данные зон приготовления».

Если от новой включённой зоны приготовления требуется больше мощности, чем она может дать, это может иметь следующие последствия для зоны приготовления, включённой первой:

- Уровень мощности понижается.
- Выключается автоматика закипания. Приготовление продолжается на настроенном уровне мощности для основного процесса приготовления. Если мощности недостаточно, уровень мощности продолжит снижаться.
- Функция Booster выключается.
- Зона приготовления выключается.

После уменьшения уровня мощности, установленного последним, или включения функции Booster можно снова увеличить уровень мощности связанной зоны приготовления.

## Подходящая посуда

- нержавеющая сталь с дном из немагнитиваемого материала,
- эмалированная сталь,
- чугун

Качество дна посуды может влиять на равномерность приготовления (например, при подрумяивании блинов). Дно посуды должно равномерно распределять жар. Для этого отлично подходит многослойное дно типа «сэндвич» из нержавеющей стали.

## Непригодная посуда

- нержавеющая сталь с дном из немагнитиваемого материала
- алюминий или медь
- стекло, керамика или фаянс.

## Проверка кухонной посуды

Если вы не уверены в том, подходит ли кастрюля или сковорода для индукционного нагрева, подержите магнит у дна посуды. Если магнит будет равномерно и плотно прилипать по всей площади дна, значит посуда подходит.

## Распознавание наличия посуды или непригодной посуды

На шкале управления конфорки мигает установленный уровень мощности, если

- конфорка включена без посуды или с неподходящей посудой (с немагнитиваемым дном),
- диаметр дна используемой посуды слишком мал,
- посуда снята с включённой конфорки.

Если в течение 3 минут на конфорку будет установлена подходящая посуда, мигание уровня мощности прекратится, и вы сможете продолжать процесс, как обычно.

Если посуда установлена не будет или она будет из неподходящего материала, конфорка автоматически выключится через 3 минуты.

# Кухонная посуда

---

## Рекомендации

- Для оптимального использования зоны приготовления выбирайте кухонную посуду с подходящим диаметром дна (см. главу «Обзор», раздел «Данные зон приготовления»). Слишком маленькие кастрюли не будут распознаны.
- Располагайте кухонную посуду на соответствующей зоне приготовления/зоне нагрева посередине.
- Используйте только кастрюли и сковороды с гладким дном. Неотшлифованное дно кастрюли или сковороды может поцарапать стеклокерамическую поверхность.
- Для того чтобы переместить посуду, приподнимайте её. Так вы избежите появления следов потёртостей и царапин. Царапины, возникающие на панели конфорок от трения кухонной посуды, не влияют её на работу. Такие царапины являются нормальными следами эксплуатации и не считаются причиной для рекламаций.

- Обратите внимание, что при продаже сковород и кастрюль часто указывается максимальный или верхний диаметр. Однако более важен диаметр дна (как правило, он меньше).



- По возможности используйте посуду с прямыми стенками. При использовании посуды с наклонными стенками нагрев будет осуществляться по максимальному (верхнему) диаметру посуды. Это может привести к обесцвечиванию краёв посуды или отслаиванию покрытия.



## Советы по экономии электроэнергии

---

- По возможности готовьте только в закрытых кастрюлях или сковородах. Таким образом, Вы предотвратите потери тепла.
- Для небольшого количества выберите маленькую посуду. Маленькая посуда потребует меньшего расхода энергии, чем большая, но мало заполненная.
- Готовьте с малым количеством воды.
- После закипания или поджаривания вовремя переключайте мощность обратно на более низкий уровень.
- Используйте скороварку, чтобы сократить время приготовления.

## Диапазоны регулировки

В заводской настройке панели конфорок запрограммировано 9 уровней мощности. При желании эту установку можно расширить до 17 уровней мощности (см. главу «Программирование»).

	Диапазон регулировки	
	заводская настройка (9 уровней)	расширенная настройка (17 уровней)
Расплавление сливочного масла Расплавление шоколада Растворение желатина	1–2	1–2.
Разогрев небольшого количества жидкости Поддержание тепла легко пригорающих блюд Замачивание риса, варка молочной каши Размораживание овощей, замороженных блоком	2–4	2–3.
Разогрев жидких и полутвёрдых блюд Варка фруктов в собственном соку Доведение картофеля до готовности (кухонная посуда для приготовления с крышкой)	4–6	3.–5.
Приготовление омлета и яичницы-глазуньи без корочки Бережное обжаривание котлет Тушение овощей и рыбы Замачивание изделий из теста и бобовых Размораживание и разогрев замороженной пищи Приготовление соусов и кремов, например сабайона или голландского соуса	5–7	4.–7.
Бережное обжаривание (без перегрева масла) рыбы, шницеля, колбасок, яичницы-глазуньи, блинов	6–8	6–7.
Приготовление картофельных оладий, оладий и т. д.	7–8	7–8.
Кипячение большого количества жидкости Доведение до кипения Обжаривание большого количества мяса	9	8.–9

Указанные значения являются ориентировочными. Мощность индукционной катушки варьируется в зависимости от размера и материала дна кухонной посуды. Поэтому возможно, что для вашей кухонной посуды уровни мощности будут немного отличаться. Определите оптимальные установки для вашей кухонной посуды при практическом применении. Выбирайте для новой кухонной посуды, свойства которой вам неизвестны, более низкий уровень мощности, чем тот, что указан.

## Принцип управления

Ваша стеклокерамическая панель оснащена электронными сенсорными кнопками, которые реагируют на прикосновение. К сенсорной кнопке Вкл/Выкл ① при включении прибора следует прикасаться несколько дольше, чем к остальным кнопкам.

Каждая реакция кнопок подтверждается звуковым сигналом.

У выключенной панели конфорок видны только напечатанные символы для сенсорных кнопок Вкл/Выкл ①. Когда вы включаете панель конфорок, загораются остальные сенсорные кнопки.

⚠️ Нарушение работы сенсорных кнопок при загрязнении и/или помехах.

Сенсорные кнопки не реагируют на касание пальцем, или может произойти непредусмотренный процесс, например автоматическое выключение панели конфорок (см. главу «Функции безопасности», раздел «Защитное отключение»). Горячая кухонная посуда, стоящая на сенсорных кнопках/индикаторах, может повредить расположенную снизу электронику. Поддерживайте чистоту сенсорных кнопок и индикаторов.


Не кладите никакие предметы на сенсорные кнопки и индикаторы.

Не ставьте горячую посуду на сенсорные кнопки и индикаторы.



① Область сенсорных кнопок и индикаторов

## Управление прибором

 Опасность возгорания из-за перегрева пищи.

Приготавливаемая пища, оставленная без присмотра, может перегреться и воспламениться.

Не оставляйте панель конфорок в процессе эксплуатации без присмотра.

Обратите внимание, что время нагрева индукционных панелей конфорок значительно меньше, чем у обычных.

### Включение панели конфорок

- Коснитесь сенсорной кнопки .

Загораются остальные сенсорные кнопки.


Если за этим не последуют никакие установки, то спустя несколько секунд панель конфорок выключится в целях безопасности.

### Установка уровня мощности

В заводской настройке включено перманентное распознавание посуды (см. главу «Программирование»). При включении панели конфорок, если вы ставите посуду на конфорку, загораются все сенсорные кнопки шкалы управления.

- Поставьте посуду на нужную конфорку.
- Касанием сенсорной кнопки на соответствующей шкале управления выберите нужный уровень мощности.


### Выключение конфорок/панели конфорок

- Для выключения конфорки коснитесь сенсорной кнопки «0» на соответствующей шкале управления.
- Чтобы выключить прибор вместе со всеми конфорками, коснитесь сенсорной кнопки .

### Индикация остаточного тепла

Если конфорка горячая, то после ее выключения загорается индикатор остаточного тепла. В зависимости от температуры, над уровнями мощности 1, 2 и 3 загорается точка.

Точки индикации остаточного тепла будут гаснуть одна за другой по мере остывания конфорок. Последняя точка погаснет только к тому моменту, когда прикосновение к конфорке будет безопасным.

 Опасность получения ожогов от горячих конфорок.

После окончания процесса приготовления конфорки остаются горячими.

Не касайтесь конфорок, пока горят индикаторы остаточного тепла.

### **Установка уровня мощности – расширенный диапазон уровней**

- Коснитесь шкалы управления между сенсорными кнопками.

Сенсорные кнопки перед промежуточной ступенью и за ней горят ярче, чем остальные кнопки.

Пример:

Если вы установили уровень мощности 7, то 7 и 8 будут гореть ярче, чем остальные сенсорные кнопки.

# Управление прибором

## Зона нагрева PowerFlex

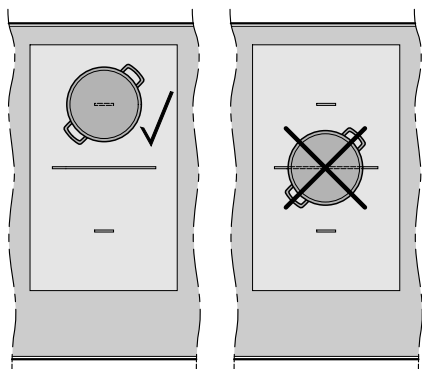
Зоны приготовления PowerFlex автоматически объединяются в единую зону нагрева PowerFlex, если вы ставите достаточно крупную посуду (см. главу «Обзор», раздел «Панель конфорок»). Управление зоной нагрева осуществляется с помощью цифровой клавиатуры передней или левой зоны приготовления PowerFlex (в зависимости от модели). Зоны приготовления PowerFlex можно объединить или разъединить также и вручную:

- Коснитесь сенсорной кнопки .

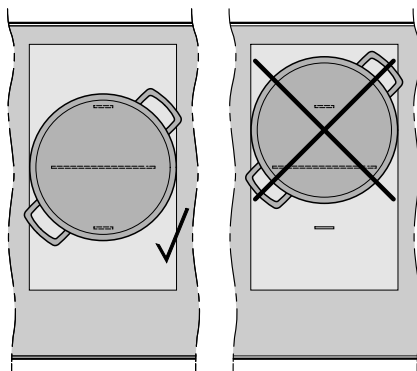
### Размещение кухонной посуды

Информацию о соответствии размера кухонной посуды и положению можно найти в данных для зон приготовления вашей модели панели конфорок (см. главу «Обзор», раздел «Данные зон приготовления»).

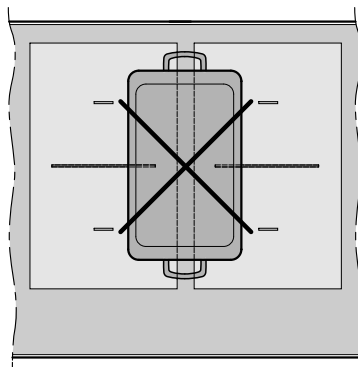
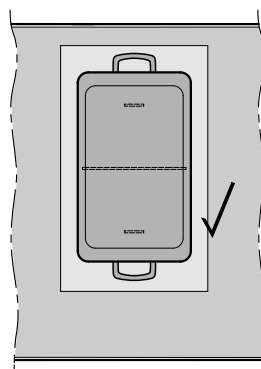
### Зона приготовления PowerFlex (маленькие кастрюли и ковшики)



### Зона нагрева PowerFlex (кастрюли)



### Зона нагрева PowerFlex (формы)



## Автоматика закипания

При включённой автоматике закипания конфорка нагревается автоматически на самом высоком уровне мощности (форсированный нагрев), после чего мощность снижается до заданного вами уровня для основного приготовления. Длительность форсированного нагрева зависит от выбранного вами уровня мощности для основного приготовления (см. таблицу).

### Активация автоматике закипания

- Касайтесь сенсорной кнопки нужного уровня мощности для основного приготовления до тех пор, пока не прозвучит сигнал и не начнёт мигать сенсорная кнопка.

Во время закипания (см. таблицу) мигает установленный уровень мощности для основного приготовления. При расширенном диапазоне уровней мощности (см. главу «Программирование») и выбранном промежуточном уровне мигают сенсорные кнопки до этого уровня и после него.

Если во время доведения до кипения вы меняете уровень мощности для основного приготовления, вы выключаете автоматiku закипания.

### Выключение автоматике закипания

- Коснитесь сенсорной кнопки установленного уровня мощности для основного приготовления.

или

- Установите другой уровень мощности.

Уровень мощности для основной варки*	Форсированный нагрев [мин:с]
1	ок. 0:15
1.	ок. 0:15
2	ок. 0:15
2.	ок. 0:15
3	ок. 0:25
3.	ок. 0:25
4	ок. 0:50
4.	ок. 0:50
5	ок. 2:00
5.	ок. 5:50
6	ок. 5:50
6.	ок. 2:50
7	ок. 2:50
7.	ок. 2:50
8	ок. 2:50
8.	ок. 2:50
9	—

\* Уровни мощности для основной варки, отмеченные точкой, имеются только при увеличенном количестве уровней мощности (см. главу «Программирование»).

# Управление прибором

---

## Функция Booster

У зон приготовления есть функция TwinBooster.

Функция Booster усиливает мощность для быстрого нагрева большого количества, например воды для варки макаронных изделий. Это усиление мощности включается максимум на 15 минут.

При активации функции Booster настройки активных зон приготовления могут измениться, см. главу «Индукция», раздел «Система управления мощностью».

У панелей конфорок:

- не более чем с 5 зонами приготовления: одновременное использование функции Booster доступно только на 2 зонах приготовления или 1 зоне нагрева PowerFlex.
- с 6 зонами приготовления: для выбора одновременно доступны следующие установки функции Booster:
  - центральная или правая зона приготовления: функция Booster на 2 зонах приготовления или 1 зоне нагрева PowerFlex
  - левая зона приготовления: функция Booster на обеих зонах приготовления или зоне нагрева PowerFlex

Если вы включаете функцию Booster, в то время как

- не установлен уровень мощности конфорки, то по истечении времени функции Booster или при преждевременном отключении автоматически включается уровень «9».
- установлен уровень мощности, то по истечении времени функции Booster или при преждевременном отключении автоматически включается предыдущий выбранный уровень мощности.



## Включение функции TwinBooster

### Уровень 1

- Поставьте кухонную посуду на нужную зону приготовления.
- При необходимости установите уровень мощности.
- Коснитесь сенсорной кнопки **B**.

Загорится индикатор ● функции TwinBooster, уровень 1.

### Уровень 2

- Поставьте кухонную посуду на нужную зону приготовления.
- При необходимости установите уровень мощности.
- Коснитесь 2 раза сенсорной кнопки **B**.

Загорится индикатор ◐ функции TwinBooster, уровень 2.

## Выключение функции TwinBooster

- Касайтесь сенсорной кнопки **B** до тех пор, пока не погаснут индикаторы.

или

- Установите другой уровень мощности.

# Управление прибором

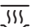
## Поддержание тепла

Функция поддержания тепла служит для поддержания в тёплом виде горячих блюд сразу после приготовления, но не для повторного подогрева остывших блюд.

Максимальное время, в течение которого может работать функция поддержания тепла, составляет 2 часа.

- Для поддержания блюд в тёплом виде используйте только посуду для приготовления (кастрюля/сковорода). Закрывайте посуду крышкой.
- Время от времени перемешивайте твёрдую или густую пищу (картофельное пюре, густой суп).
- Содержание питательных веществ в продуктах начинает снижаться при приготовлении и продолжается при поддержании блюда в тёплом виде. Чем дольше продукт будет сохраняться тёплым, тем больше будут потери питательных веществ. Старайтесь, чтобы время сохранения тепла блюд было как можно короче.

## Включение/выключение функции поддержания тепла

- Коснитесь сенсорной кнопки  нужной зоны нагрева.

## Температура поддержания тепла блюд

Заводская настройка температуры поддержания тепла блюд составляет 85 °С. Эту настройку можно изменить (см. главу «Программирование»).

Применение	Температура, °С
Растапливание шоколада	50–55
Поддержание тепла твёрдых и густых блюд	65–75
Поддержание тепла, например, прозрачных супов	80–90

Поддержание тепла блюда при слишком высокой температуре может отрицательно сказаться на результате. Блюда могут изменить цвет или даже испортиться.

Если вы хотите воспользоваться таймером, то панель конфорок должна быть включена.

Таймер можно использовать для 2 функций:

- для установки времени таймера для этапа приготовления
- для автоматического выключения зоны приготовления

Функции можно использовать одновременно.

Можно установить время от 1 минуты (0:01) до 9 часов 59 минут (9:59).

Значения времени до 59 минут вводятся в минутах (00:59), значения от 60 минут – в часах и минутах. Значения вводятся в последовательности: часы, разряд десятков (минуты), разряд единиц (минуты).

Пример:

59 минут = 0:59,

ввод: 5–9

80 минут = 1:20,

ввод: 1–2–0

После ввода первой цифры индикатор таймера горит статично, после ввода второй цифры первая цифра перемещается влево, после ввода третьей цифры первая и вторая цифры перемещаются влево.

## Таймер


Таймер устанавливается с помощью шкалы управления левой или передней левой конфорки (в зависимости от оснащения модели).

### Установка времени таймера

- Коснитесь сенсорной кнопки .

Индикатор таймера мигает.

- Установите нужное время.

Таймер запускается, если коснуться сенсорной кнопки  или выждать 10 секунд.

### Изменение времени таймера

- Коснитесь сенсорной кнопки .

Индикатор таймера мигает.

- Установите нужное время.

### Удаление времени таймера

- Коснитесь сенсорной кнопки .

- Коснитесь 0 на цифровой клавиатуре.

# Таймер


## Защитное отключение

Можно установить время, после которого зона приготовления автоматически отключится. Функцию можно использовать одновременно для всех зон приготовления.

Зона приготовления выключается устройством защитного отключения в том случае, если запрограммированное время превышает максимально допустимую продолжительность работы (см. главу «Функции безопасности», раздел «Защитное отключение»).


Время выключения устанавливается на цифровой клавиатуре той зоны приготовления, которая должна быть автоматически выключена.

### Установка времени выключения

- Установите уровень мощности для нужной зоны приготовления.
- Коснитесь сенсорной кнопки .

Индикатор таймера мигает.


- Установите нужное время.

Если коснуться сенсорной кнопки  или подождать 10 секунд, начинается отсчёт времени выключения.


Начинает пульсировать индикатор защитного отключения соответствующей зоны приготовления.

- Для настройки времени отключения для другой зоны приготовления действуйте так, как описано выше.

Если запрограммировано несколько значений времени отключения, отображается самое короткое оставшееся время и мигает соответствующий индикатор. Остальные индикаторы горят непрерывно.

- Для отображения оставшегося времени, отсчитываемого в фоновом режиме, несколько раз коснитесь сенсорной кнопки , пока не начнёт пульсировать индикатор нужной зоны приготовления.


### Изменение времени выключения

- Коснитесь сенсорной кнопки  до тех пор, пока не начнёт пульсировать индикатор необходимой зоны приготовления.


Индикатор таймера мигает.

- Установите нужное время.


### Удаление времени выключения




- Коснитесь сенсорной кнопки  до тех пор, пока не начнёт пульсировать индикатор необходимой зоны приготовления.

Индикатор таймера мигает.

- Коснитесь сенсорной кнопки  на цифровой клавиатуре.

## Одновременное использование функций таймера

При одновременном использовании обеих функций всегда отображается самое короткое время. Мигает сенсорная кнопка  (таймер) или индикатор зоны приготовления с наиболее коротким значением времени.

- Если вы хотели бы видеть фоновую индикацию отсчёта оставшегося времени, коснитесь сенсорной кнопки  или .
- Если для нескольких зон приготовления запрограммировано одно время выключения, касайтесь сенсорной кнопки  до тех пор, пока не начнёт мигать индикатор нужной зоны приготовления.

## Дополнительные функции

---

### Функция Stop & Go

При активировании функции Stop & Go мощность всех включённых зон приготовления понижается до уровня 1.

Уровни мощности зон приготовления и настройку таймера изменить нельзя; панель конфорок можно только выключить. Отсчёт времени таймера, времени выключения, времени действия функции Booster и времени для закипания продолжается.

При выключении функции зоны приготовления продолжают работать в соответствии с последней настройкой уровня мощности.

Если функция не будет выключена в течение 1 часа, панель конфорок отключится.

### Активация/деактивация

- Коснитесь сенсорной кнопки II/▶.

Используйте функцию, если имеется опасность выкипания.

### Восстановление параметров

Если панель конфорок была случайно выключена во время работы, с помощью этой функции вы сможете восстановить все настройки. Панель конфорок необходимо снова включить в течение 10 секунд после выключения.


- Включите панель конфорок снова.

Мигают индикаторы установленных перед этим уровней мощности.

- Сразу коснитесь кнопки одного из мигающих уровней мощности.

Все конфорки и таймер продолжают работать с прежними настройками.

### Временная блокировка


Вы можете заблокировать сенсорные кнопки панели конфорок на 20 секунд, чтобы, например, удалить загрязнения. Сенсорная кнопка  не блокируется.

#### Включение

- Коснитесь сенсорной кнопки .

На индикаторе таймера идёт отсчёт времени.

#### Выключение

- Касайтесь сенсорной кнопки  до тех пор, пока не погаснет индикатор таймера.

### Демонстрационный режим

Эта функция позволяет демонстрировать в торговых точках панель конфорок без нагрева.

#### Включение / выключение

- Включите панель конфорок.
- Коснитесь сенсорной кнопки «0» на любой цифровой клавиатуре.
- Затем коснитесь и держите одновременно нажатыми сенсорные кнопки «0» и «2» в течение 6 секунд.

На индикаторе таймера в течение нескольких секунд мигает *dE* попеременно с *On* (демонстрационный режим включён) или *OFF* (демонстрационный режим выключен).

### Индикация данных панели конфорок

Вы можете увидеть индикацию обозначения модели и версии программного обеспечения вашей панели конфорок. На конфорках не должна находиться никакая посуда.

#### Обозначение модели/серийный номер

- Включите панель конфорок.
- Коснитесь сенсорной кнопки «0» на любой цифровой клавиатуре.
- Коснитесь сенсорных кнопок «0» и «4» одновременно.

На индикаторе таймера появляются друг за другом цифры, разделённые штрихом.

Пример: *12 34* (обозначение модели КМ 1234) – *1 23 45 67 89* (серийный номер)

#### Версия программного обеспечения

- Включите панель конфорок.
- Коснитесь сенсорной кнопки «0» на любой цифровой клавиатуре.
- Коснитесь сенсорных кнопок «0» и «3» одновременно.

На индикаторе таймера появляются цифры:

Пример: *2:00* = версия программного обеспечения 2.00

## Функции безопасности

### Блокировка запуска/блокировка функций

Для предотвращения несанкционированного включения панели конфорок или зон приготовления, а также случайного изменения установок прибор оснащён устройством блокировки функций и блокировки запуска.

**Блокировка запуска** активируется при выключенной панели конфорок. Если блокировка запуска активирована, вы не можете включить панель конфорок и пользоваться таймером. Установленный таймер продолжает отсчёт времени. Панель конфорок запрограммирована таким образом, что блокировка запуска должна выполняться вручную. Программирование можно установить таким образом, что блокировка запуска включается автоматически через 5 минут после выключения панели конфорок (см. главу «Программирование»).

**Блокировка функций** активируется при включённой панели конфорок. Если блокировка включена, возможно лишь ограниченное использование панели конфорок:

- Зоны приготовления и всю панель конфорок можно только выключить.
- Можно изменить установленное время таймера.

Если при активированной блокировке запуска или блокировке функций будет нажата неразрешенная сенсорная кнопка, то на индикаторе таймера на несколько секунд появится *LDC* и прозвучит сигнал.

### Включение блокировки запуска

- Удерживайте нажатой сенсорную кнопку ① в течение 6 секунд.

На индикаторе таймера отображается отсчёт секунд в убывающем порядке. По истечении времени на индикаторе таймера появляется *LDC*. Активирована блокировка включения.

### Выключение блокировки запуска

- Удерживайте нажатой сенсорную кнопку ① в течение 6 секунд.

На индикаторе таймера появляется сначала *LDC*, затем начинается отсчёт секунд в убывающем порядке. По истечении времени блокировка запуска будет выключена.

### Включение блокировки функций

- Коснитесь и держите одновременно нажатыми сенсорные кнопки ⊕ и II/▶ в течение 6 секунд.

На индикаторе таймера отображается отсчёт секунд в убывающем порядке. По истечении времени на индикаторе таймера появляется *LDC*. Блокировка активирована.

### Выключение блокировки функций



- Коснитесь и держите одновременно нажатыми сенсорные кнопки ⊕ и II/▶ в течение 6 секунд.


На индикаторе таймера появляется сначала *LDC*, затем начинается отсчёт секунд в убывающем порядке. По истечении времени блокировка будет выключена.



## Защитное отключение

### Сенсорные кнопки перекрыты

Ваша панель конфорок автоматически выключается, если одна или более сенсорных кнопок остаются перекрытыми более 10 секунд, например, прикосновением пальцев, выкипевшей пищей или при помещении на кнопки какого-либо предмета. Над сенсорной кнопкой  кратко мигнёт  и раздастся звуковой сигнал.

Когда предметы и/или загрязнения будут удалены,  погаснет и панель конфорок будет снова готова к работе.

### Продолжительность работы слишком большая

Защитное отключение срабатывает автоматически, если конфорка нагревается в течение слишком длительного времени. Этот период времени зависит от выбранного уровня мощности. Если время будет превышено, то конфорка выключится и появится индикатор остаточного тепла. Если вы выключите и включите конфорку, то она снова будет готова к работе.

В заводской настройке панель конфорок запрограммирована на уровень безопасности «0». При необходимости можно установить более высокий уровень безопасности с меньшей продолжительностью максимальной работы (см. таблицу).

Уровень мощности*	Макс. время работы [ч:мин]		
	Уровень безопасности		
	0**	1	2
1	10:00	8:00	5:00
1.	10:00	7:00	4:00
2/2.	5:00	4:00	3:00
3/3.	5:00	3:30	2:00
4/4.	4:00	2:00	1:30
5/5.	4:00	1:30	1:00
6/6.	4:00	1:00	00:30
7/7.	4:00	00:42	00:24
8	4:00	00:30	00:20
8.	4:00	00:30	00:18
9	1:00	00:24	00:10

\* Уровни мощности, отмеченные точкой, имеются только при увеличенном количестве уровней мощности (см. главу «Диапазон регулировки»).

\*\* Заводская установка

# Функции безопасности

---

## Защита от перегрева

Все индукционные катушки и радиаторы электроники оснащены защитой от перегрева. Прежде чем индукционные катушки или радиатор охлаждения перегреются, защита от перегрева выполнит одно из следующих действий:

### Индукционные катушки

- Прерывается работа включённой функции Booster.
- Уменьшается установленный уровень мощности.
- Зона приготовления автоматически выключается. На индикаторе таймера мигает *Err* попеременно с *044*.

Зону приготовления можно снова включить, как только погаснет сообщение об ошибке.

### Радиатор охлаждения

- Прерывается работа включённой функции Booster.
- Уменьшается установленный уровень мощности.
- Зоны приготовления автоматически выключаются.

Лишь когда радиатор охлаждения достаточно охладится, можно снова пользоваться соответствующими зонами приготовления.

Защита от перегрева может сработать в следующих ситуациях:

- Установленная кухонная посуда нагревается без содержимого.
- Жир или масло нагревается на высоком уровне мощности.
- Нижняя сторона панели конфорок недостаточно вентилируется.
- Горячая зона приготовления снова включается после отключения электроэнергии.

Если защита от перегрева снова сработает, несмотря на устранение причин, обратитесь в сервисную службу.

Вы можете настроить программирование панели конфорок в зависимости от ваших персональных потребностей. Можно изменить несколько установок одну за другой.

После вызова меню программирования появляется символ ☺, а на индикаторе таймера *P.C.* Через несколько секунд на индикаторе таймера будут попеременно мигать *P:01* (программа 01) и *C:01* (код).

## Изменение меню программирования

### Вызов меню программирования

Сенсорная кнопка **II/▶** находится примерно на 1 см (ширина указательного пальца) левее рядом с сенсорной кнопкой **⓪**.

- Коснитесь у **выключенной панели конфорок одновременно** сенсорных кнопок **⓪** и **II/▶** до тех пор, пока не появится символ ☺, а на индикаторе таймера – *P.C.*

### Установка программы

Для двузначных номеров программ сначала необходимо установить разряд десятков.

- Во время отображения программы (например, *P:01*), касайтесь сенсорной кнопки ☺ так часто, пока не появится нужный номер программы, или коснитесь соответствующей цифры на шкале управления.

### Установка кода

- Во время отображения программы (например, *C:01*), касайтесь сенсорной кнопки ☺ так часто, пока не появится нужный кодовый номер, или коснитесь соответствующей цифры на шкале управления.

### Сохранение установок

- Во время отображения программы (например, *P:01*) касайтесь сенсорной кнопки **⓪** до тех пор, пока не погаснут индикаторы.

### Отмена сохранения установок

- Во время отображения кода (например, *C:01*) касайтесь сенсорной кнопки **⓪** до тех пор, пока не погаснут индикаторы.

# Программирование

Программа <sup>1</sup>		Код <sup>2</sup>	Установки
<b>P:01</b>	Демонстрационный режим	<b>C:00</b>	Демонстрационный режим выключен
		C:01	Демонстрационный режим включен <sup>3</sup>
<b>P:03</b>	Заводская настройка	<b>C:00</b>	Невосстановление заводских настроек
		C:01	Восстановление заводских настроек
<b>P:04</b>	Количество уровней мощности зон приготовления	<b>C:00</b>	9 уровней мощности + Booster
		C:01	17 уровней мощности + Booster <sup>4</sup>
<b>P:06</b>	Подтверждающий сигнал при касании сенсорной кнопки	C:00	Выкл. <sup>5</sup>
		C:01	Тихо
		C:02	Средняя громкость
		<b>C:03</b>	Громко
<b>P:07</b>	Звуковой сигнал таймера	C:00	Выкл.
		C:01	тихо
		C:02	средняя громкость
		<b>C:03</b>	громко
<b>P:08</b>	Блокировка запуска	<b>C:00</b>	Только ручная активация блокировки запуска
		C:01	Автоматическая активация блокировки запуска
<b>P:09</b>	Максимальная продолжительность работы	<b>C:00</b>	Уровень безопасности 0
		C:01	Уровень безопасности 1
		C:02	Уровень безопасности 2

Программа <sup>1</sup>		Код <sup>2</sup>	Установки
<b>P:10</b>	Авторизация в сети Wi-Fi	<b>C:00</b>	неактивна/деактивирована
		C:01	активна без конфигурации
		C:02	активна и сконфигурирована (недоступна для выбора; показывает, установлено ли соединение)
		C:03	соединение через кнопку WPS возможно
		C:04	для сети Wi-Fi восстанавливается настройка по умолчанию (C:00)
		C:05	прямое Wi-Fi соединение между панелью конфорок и кухонной вытяжкой без мобильного приложения Miele (Con@ctivity 3.0)
<b>P:12</b>	Скорость реакции сенсорных кнопок	C:00	Медленно
		<b>C:01</b>	Нормально
		C:02	Быстро
<b>P:15</b>	Распознавание наличия посуды	C:00	Распознавание наличия посуды выключено
		<b>C:01</b>	Распознавание наличия посуды включено
<b>P:25</b>	Температура поддержания тепла	C:00	50 °C
		C:01	55 °C
		C:02	60 °C
		C:03	65 °C
		C:04	70 °C
		C:05	75 °C
		C:06	80 °C
		<b>C:07</b>	85 °C
		C:08	90 °C

<sup>1</sup> Не указанные здесь программы не обладают какой-либо функцией.

<sup>2</sup> Код, являющийся заводской установкой, выделен жирным шрифтом.

## Программирование

---

- <sup>3</sup> После включения панели конфорок на несколько секунд на дисплее таймера появляется *dE*.
- <sup>4</sup> В тексте и таблицах расширенные уровни мощности для лучшего восприятия обозначены точкой, стоящей за цифрой.
- <sup>5</sup> Подтверждающий сигнал касания сенсорной кнопки «Вкл./Выкл.» не отключается.

# Данные для организаций, проводящих испытания и тесты


## Контрольные блюда согласно EN 60350-2

В заводской настройке запрограммировано 9 уровней мощности.

Для проведения проверок соответствия норме выберите расширенный объем уровней мощности (см. главу «Программирование»).

Блюдо	Ø Дно посуды (мм)	Крышка	Уровень мощности	
			Предварительный нагрев	Приготовление
Разогрев растительного масла	150	нет	–	1–2
Оладьи, блинчики	180 (многослойное дно типа «Сэндвич»)	нет	9	5.–7.
Приготовление замороженного картофеля фри во фритюре	согласно стандарту	нет	9	9


## Чистка и уход

 Опасность получения ожогов от горячих конфорок.

После окончания процесса приготовления конфорки остаются горячими.

Выключите панель конфорок.

Дайте остыть конфоркам, прежде чем чистить панель.

 Ущерб вследствие попадания влаги.

Пар из пароструйного очистителя может попасть на детали, находящиеся под напряжением, и вызвать короткое замыкание.

Никогда не используйте для очистки панели конфорок пароструйный очиститель.

Все поверхности могут изменить цвет или внешний вид, если их очищать неподходящими средствами или очищать неправильно. На поверхностях легко образуются царапины.

Сразу удаляйте остатки чистящих средств.

Не используйте абразивные чистящие средства или средства с очень грубыми, царапающими частицами.

Перед чисткой дайте панели конфорок остыть.

- Очищайте панель конфорок после каждого применения.
- Вытирайте насухо панель конфорок после каждой влажной очистки для предупреждения появления известкового налёта.

### Неподходящие чистящие средства

Чтобы избежать повреждений поверхностей, не используйте при чистке


- средства для мытья посуды вручную;
- чистящие средства, содержащие соду, щёлочь, аммиак, кислоту или хлориды;
- чистящие средства для растворения накипи;
- средства для удаления пятен и ржавчины;
- абразивные чистящие средства, например абразивный порошок, пасту, пемзу;
- чистящие средства, содержащие растворитель;
- моющие средства для посудомоечных машин;
- спреи для очистки духовых шкафов и гриля;
- очистители для стекла;



- жёсткие щётки и губки (например, для чистки кастрюль) или использованные губки с остатками абразивных чистящих средств;
- очистители от грязи.

## Чистка и уход

### Чистка стеклокерамической поверхности

 Ущерб из-за воздействия острых предметов.

Уплотнитель между панелью конфорки и столешницей может быть повреждён.

Уплотнитель между стеклокерамической панелью и рамой может быть повреждён.

Не используйте для чистки никакие острые предметы.


При чистке с помощью бытовых моющих средств удаляются не все загрязнения. При этом образуется невидимая плёнка, которая ведёт к окрашиванию стеклокерамической панели. Эти изменения цвета удалить невозможно.

Регулярно очищайте стеклокерамическую поверхность с помощью специального средства для чистки стеклокерамики.

- Удалите все грубые загрязнения влажной салфеткой, прочно въевшиеся загрязнения соскоблите скребком для стекла.
- Затем очистите стеклокерамическую поверхность с помощью специального средства для чистки стеклокерамики и нержавеющей стали Miele (см. главу «Дополнительно приобретаемые принадлежности», раздел «Средства для чистки и ухода») или обычного средства для чистки стеклокерамики, а также с помощью бумажного полотенца или чистой салфетки. Не наносите чистящее средство на горячую стеклокерамическую поверхность, поскольку в этом случае могут появиться пятна. Учитывайте указания производителя средства для чистки.
- Удалите остатки средства влажной салфеткой, затем вытрите насухо стеклокерамическую поверхность.

Остатки чистящих средств пригорают при последующем использовании панели конфорки и повреждают стеклокерамику. Следите за тем, чтобы тщательно удалить остатки чистящего средства.

- Удалите **пятна** известкового налёта, воды и алюминия (пятна с металлическим отливом) с помощью средства для чистки стеклокерамики и нержавеющей стали.

 Опасность получения ожогов от горячих конфорок.

Во время процесса приготовления конфорки нагреваются.

Надевайте защитные перчатки, прежде чем удалять с горячей стеклокерамической поверхности остатки сахара, пластика или фольги.


- Если на горячую стеклокерамическую поверхность попали **сахар, пластик или фольга**, выключите панель конфорок.
- Аккуратно и тщательно соскребите эти вещества скребком для стекла с конфорки, **пока она горячая**.
- Затем очистите стеклокерамическую поверхность уже в охлаждённом состоянии, как это описано ранее.

## Что делать, если ...

Вы можете самостоятельно устранить большинство неполадок, возникающих при ежедневной эксплуатации прибора. Во многих случаях это позволит сэкономить время и денежные средства, так как не придётся вызывать специалиста сервисной службы.

Нижеприведённые таблицы помогут найти причины возникающих неисправностей и устранить их.

### Сообщения на индикаторах/на дисплее

Проблема	Причина и устранение
На индикаторе таймера <i>Err</i> мигает попеременно с <i>30</i> , и раздаётся звуковой сигнал.	Панель конфорок подключена неправильно. <ul style="list-style-type: none"><li>■ Отключите панель конфорок от электросети.</li><li>■ Обратитесь в сервисную службу. Панель конфорок должна быть подключена согласно схеме.</li></ul>
После включения панели конфорок или касания сенсорной кнопки на несколько секунд на индикаторе таймера появляется <i>LOC</i> .	Активирована блокировка запуска или блокировка функций. <ul style="list-style-type: none"><li>■ Деактивируйте блокировку запуска/блокировку функций (см. главу «Функции безопасности», раздел «Блокировка запуска/блокировка функций»).</li></ul>
После включения панели конфорок на индикаторе таймера на короткий промежуток времени появляется <i>dE</i> . Конфорки не нагреваются.	Панель конфорок находится в демонстрационном режиме. <ul style="list-style-type: none"><li>■ Коснитесь сенсорной кнопки «0» на любой цифровой клавиатуре.</li><li>■ Затем одновременно касайтесь сенсорных кнопок <i>0</i> и <i>2</i> до тех пор, пока на индикаторе таймера не будет мигать <i>dE</i> попеременно с <i>OFF</i>.</li></ul>
Конфорка выключилась автоматически. При повторном включении над сенсорной кнопкой Вкл/Выкл  появляется <i>L</i> .	Одна или несколько сенсорных кнопок накрыты, например, пальцем, выкипевшей едой или предметом, лежащим сверху. <ul style="list-style-type: none"><li>■ Удалите загрязнения и/или мешающие предметы (см. главу «Функции безопасности», раздел «Защитное отключение»).</li></ul>
На индикаторе таймера мигает <i>Err</i> попеременно с <i>044</i> .	Сработала защита от перегрева. <ul style="list-style-type: none"><li>■ См. главу «Функции безопасности», раздел «Защита от перегрева».</li></ul>

Проблема	Причина и устранение
<p><b>На индикаторе таймера мигает <i>Err</i> попеременно с 047, 048 или 049.</b></p>	<p>Вентилятор заблокирован или неисправен.</p> <ul style="list-style-type: none"> <li>■ Проверьте, не заблокирован ли вентилятор каким-либо предметом.</li> <li>■ Удалите этот предмет</li> <li>■ Если сообщение об ошибке появится снова, обратитесь в сервисную службу.</li> </ul>
<p><b>На индикаторе таймера мигает Е-цифра, например, Е-0, попеременно, с 120, 121, 122, 123, 124, 125, 126, или 127.</b></p>	<p>Вентилятор заблокирован или неисправен</p> <ul style="list-style-type: none"> <li>■ Проверьте, не заблокирован ли вентилятор каким-либо предметом.</li> <li>■ Удалите этот предмет.</li> <li>■ Если сообщение об ошибке появится снова, обратитесь в сервисную службу.</li> </ul>
<p><b>На индикации таймера отображается сообщение, не приведённое в данной таблице.</b></p>	<p>Ошибка электроники.</p> <ul style="list-style-type: none"> <li>■ Отсоедините панель конфорок от сети электропитания примерно на 1 минуту.</li> <li>■ Если после восстановления электроснабжения проблема сохранится, обратитесь в сервисную службу.</li> </ul>

## Что делать, если ...

### Непредсказуемое поведение

Проблема	Причина и устранение
<b>Установленный уровень мощности мигает.</b>	На конфорке нет посуды или находится непригодная посуда. ■ Используйте подходящую посуду (см. главу «Индукция», раздел «Кухонная посуда»).
<b>Уровень мощности 9 автоматически понижается, если вы на связанной зоне приготовления устанавливаете уровень мощности 9.</b>	При одновременной работе на уровне мощности 9 возможная общая мощность превышает. ■ Используйте другую зону приготовления.
<b>Конфорка автоматически выключается.</b>	Продолжительность работы была слишком большой. ■ Снова включите конфорку (см. главу «Функции безопасности», раздел «Защитное отключение»).
<b>Конфорка работает при установленном уровне мощности не так, как обычно.</b>	Сработала защита от перегрева. ■ См. главу «Устройства безопасности», раздел «Защита от перегрева».
<b>Одна конфорка или вся панель отключается автоматически.</b>	Сработала защита от перегрева. ■ См. главу «Устройства безопасности», раздел «Защита от перегрева».
<b>Преждевременно автоматически прерывается работа уровня Booster.</b>	Сработала защита от перегрева. ■ См. главу «Устройства безопасности», раздел «Защита от перегрева».

## Неудовлетворительный результат

Проблема	Причина и устранение
<b>При включенной автоматике закипания пищи, находящаяся в посуде, не доводится до кипения.</b>	Нагревается большая порция продуктов. ■ Начинайте готовить при максимальной мощности, затем переключайте мощность вручную.
	Кухонная посуда плохо проводит тепло. ■ Используйте другую посуду, которая лучше проводит тепло.

## Общие проблемы или технические неисправности

Проблема	Причина и устранение
<b>Панель конфорок и зоны нагрева не включаются.</b>	Панель конфорок обесточена. ■ Проверьте, не сработал ли предохранитель внутренней электропроводки помещения. Вызовите специалиста-электрика или специалиста сервисной службы Miele (проверьте номинал тока срабатывания автомата защиты в распределительном щите: см. типовую табличку).
	При некоторых обстоятельствах могла возникнуть техническая неполадка. ■ Отключите панель конфорок от электросети прим. на 1 минуту: – выключите соответствующий предохранитель или полностью выверните предохранитель с плавкими вставками или – выключите устройство защитного отключения УЗО (защита от токов утечки). ■ Если после повторного включения/ввёртывания предохранителя или включения УЗО панель конфорок не удаётся привести в действие, то обратитесь к специалисту-электрику или в сервисную службу.

## Что делать, если ...

Проблема	Причина и устранение
<b>При включении новой панели конфорок появляется запах и лёгкое испарение.</b>	Металлические детали покрыты специальным защитным средством. Поэтому при вводе прибора в эксплуатацию в первый раз возможно образование запаха и пара. Материал индукционных катушек также выделяет запах в первые часы эксплуатации. С каждым последующим использованием запах уменьшается, затем он полностью исчезает. Запах и возможные испарения не указывают на неправильное подключение или дефект прибора и не являются опасными для здоровья.
<b>После выключения конфорки слышен шум его работы.</b>	Охлаждающий вентилятор работает до тех пор, пока конфорка не остынет, и выключается потом автоматически.



## Дополнительно приобретаемые принадлежности

---

Компания Miele предлагает большой ассортимент принадлежностей и средств для чистки и ухода, подходящих к вашим приборам Miele.

Эту продукцию вы можете купить через сервисную службу Miele (см. конец инструкции) или у авторизованного партнёра Miele.

### Посуда для варки/жарки

Компания Miele предлагает широкий выбор посуды для варки и жарки. Она идеально подходит для использования в приборах Miele благодаря своей функциональности и размерам. Подробную информацию можно найти на веб-сайте Miele.

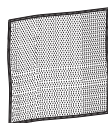
### Средства для чистки и ухода

**Чистящее средство для стеклокерамики и нержавеющей стали 250 мл**



Удаляет сильные загрязнения, пятна известкового налета и остатки алюминия (например, фольги).

**Салфетка из микрофибры Miele**



Для удаления следов от пальцев и легких загрязнений

# Сервисная служба

---

## Контактная информация для обращений в случае неисправностей

При возникновении неисправностей, которые вы не можете устранить самостоятельно, обращайтесь в сервисную службу Miele.

Вызвать специалиста сервисной службы Miele можно онлайн на сайте <https://www.miele.ru/domestic/service-enquiry-3117.htm>.

Контактные данные сервисной службы Miele указаны в конце данного документа.

Сообщите сервисной службе модель и фабричный номер прибора. Эти данные указаны на типовой табличке.

## Типовая табличка

Приклейте здесь прилагаемую типовую табличку. Проследите, чтобы указанная в ней модель прибора совпадала с данными на последней странице этого документа.



## Гарантия

Гарантийный срок составляет 2 года.

Подробную информацию об условиях гарантии Вы найдете в разделе «Гарантия качества товара».

## Нижеследующая информация актуальна только для Украины:

соответствует требованиям «Технического регламента ограничения использования некоторых небезопасных веществ в электрическом и электронном оборудовании (2002/95/EC)»

Постановление Кабинета Министров Украины от 03.12.2008 № 1057

## Документы соответствия

Сертификат соответствия ЕАЭС RU С-DE.АЯ46.В.12282/20  
действует с 28.02.2020 по 27.02.2025

Декларация о соответствии ЕАЭС RU Д-DE.АЯ46.В.15015/20  
действует с 11.03.2020 по 10.03.2025

Соответствует требованиям Технических регламентов Таможенного Союза (а в настоящее время - Евразийского экономического союза ЕАЭС)

ТР ТС 004/2011 "О безопасности низковольтного оборудования"  
ТР ТС 020/2011 "Электромагнитная совместимость технических средств"  
ТР ЕАЭС 037/2016 "Об ограничении применения опасных веществ в изделиях электротехники и радиоэлектроники"

## Условия транспортировки

Прибор должен транспортироваться согласно манипуляционным знакам, указанным на упаковке. Не допускается подвергать прибор ударным нагрузкам при погрузочно-разгрузочных работах.

## Условия хранения

Прибор должен храниться в сухом и чистом помещении, при температуре в помещении от +5 до +35°C, избегая воздействия прямых солнечных лучей.

Срок хранения не установлен


Срок службы прибора 10 лет


## Дата изготовления


Дата изготовления указана на типовой табличке в формате месяц/год.

## Монтаж

### Указания по безопасности при встраивании прибора

 Повреждения из-за неправильно выполненного встраивания. Вследствие встраивания, выполненного ненадлежащим образом, панель конфорок может быть повреждена. Поручайте встраивание панели конфорок только квалифицированному персоналу.

 Опасность поражения электрическим током из-за напряжения сети. Из-за подключения к электросети, выполненного ненадлежащим образом, возможно поражение электрическим током. Поручайте подключение панели конфорок к электросети только квалифицированному персоналу.

 Повреждения вследствие падения предметов. При монтаже навесных шкафов, стеновых панелей или кухонной вытяжки возможно повреждение панели конфорок. Встраивайте панель конфорок только после проведения монтажа навесных шкафов, стеновых панелей и вытяжки.

- ▶ Шпонированные или ламинированные столешницы должны быть изготовлены с использованием термостойкого клея, выдерживающего температуру (100 °С), для предотвращения их отслаивания, деформации и появлению посторонних запахов. Конструкционные элементы ниши для встраивания (корпусной шкаф) должны быть выполнены из термостойкого материала.
- ▶ Не допускается встраивание панели конфорок над холодильным оборудованием, посудомоечными машинами, стиральными, сушильными и стирально-сушильными машинами.
- ▶ Эта панель конфорок может быть встроена только над духовыми шкафами и плитами, которые имеют встроенную систему принудительного охлаждения.
- ▶ Убедитесь, что сетевой кабель панели конфорок после встраивания будет защищен от прикосновений.

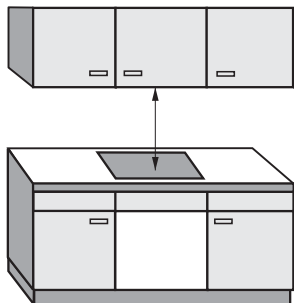
- ▶ После встраивания прибора сетевой кабель не должен соприкасаться с подвижными деталями кухонных элементов (например, выдвижным ящиком) и подвергаться любым механическим нагрузкам, приводящим к его повреждению.
- ▶ Соблюдайте безопасные расстояния, приведенные на следующих страницах.

# Монтаж

---

## Безопасные расстояния

### Безопасное расстояние над панелью конфорок



Между панелью конфорок и расположенной над ней конструкцией из легко воспламеняющегося материала безопасное расстояние должно составлять минимум 500 мм.

Между панелью конфорок и расположенной сверху неё кухонной вытяжкой должно быть соблюдено безопасное расстояние, указанное производителем вытяжки.

Если под кухонной вытяжкой встроено несколько приборов, для которых указаны различные безопасные расстояния, то необходимо соблюдать большее из них.

## Безопасное расстояние сзади/с боковых сторон

Панель конфорок должна иметь предпочтительно большое расстояние справа и слева.

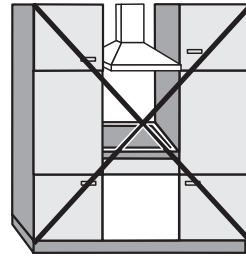
На задней стороне панели конфорок должно быть соблюдено нижеуказанное минимальное расстояние ① от высокой стенки шкафа или стены помещения.

С одной стороны панели конфорок (справа или слева) должно быть соблюдено нижеуказанное минимальное расстояние ②, ③ до высокой стенки шкафа или стены помещения, с противоположной стороны – минимальное расстояние 300 мм.

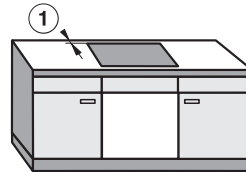
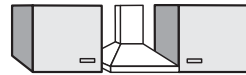
① Минимальное расстояние **сзади** от выреза в столешнице до заднего края столешницы:  
50 мм

② Минимальное расстояние **справа** от выреза в столешнице до стоящей рядом мебели (например, высокого шкафа) или стены помещения:  
50 мм.

③ Минимальное расстояние **слева** от выреза в столешнице до стоящей рядом мебели (например, высокого шкафа) или стены помещения:  
50 мм.



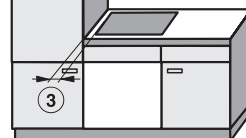
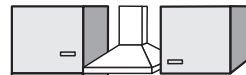
Не разрешается



Настоятельно рекомендуется



Не рекомендуется



Не рекомендуется

# Монтаж

## Минимальное расстояние под панелью конфорок

Чтобы обеспечить вентиляцию панели конфорок, необходимо соблюсти снизу минимальное расстояние до духового шкафа, промежуточного дна или выдвижного ящика.

Минимальное расстояние от нижнего края панели конфорок до:

- верхнего края духового шкафа: 15 мм
- верхнего края промежуточного дна: 15 мм
- верхнего края выдвижного ящика: 5 мм
- дна выдвижного ящика: 75 мм

## Промежуточное дно

Встраивание промежуточного дна под панелью конфорок необязательно, но возможно. Не устанавливайте промежуточное дно из металла.



Вид сбоку

- ① Передняя сторона
- ② Зазор спереди
- ③ Зазор сзади

Для **вентиляции** панели конфорок мы рекомендуем оставлять спереди между шкафом и промежуточным дном воздушный зазор ② 20 мм.

Для **прокладки сетевого кабеля** сзади между шкафом и промежуточным дном необходим воздушный зазор ③ 10 мм.



## Безопасное расстояние до декоративной обшивки

Если имеется декоративная обшивка, то должно быть соблюдено минимальное расстояние между вырезом в столешнице и обшивкой, т.к. высокие температуры могут изменять или разрушать материал.

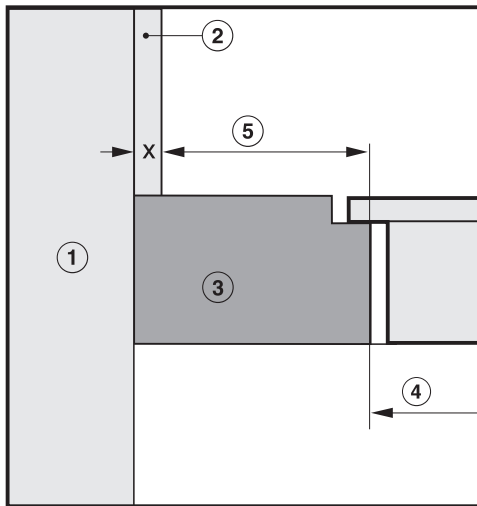
При использовании декоративной обшивки из горючего материала (напр., дерева) минимальное расстояние ⑤ между ней и вырезом в столешнице должно составлять 50 мм.

При использовании обшивки из негорючего материала (напр., металла, природного камня, керамической плитки) минимальное расстояние ⑤ между вырезом в столешнице и обшивкой должно составлять 50 мм минус толщина обшивки.

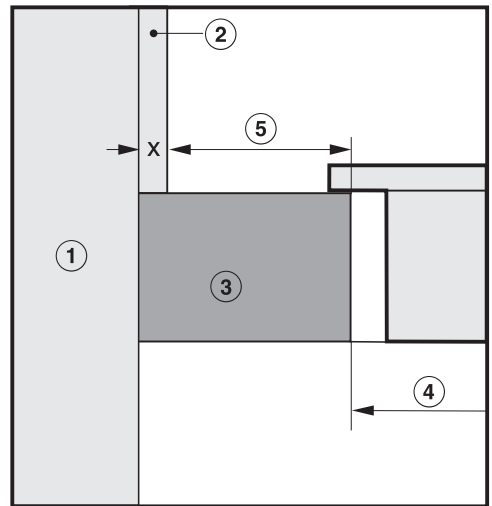
Пример: толщина обшивки 15 мм

50 мм - 15 мм = минимальное расстояние 35 мм

### Панели конфорок, встроенные за подлицо



### Панели конфорок с рамкой / скошенным краем



- ① Кирпичная или каменная кладка
- ② Обшивка, размер  $x$  = толщина обшивки
- ③ Столешница

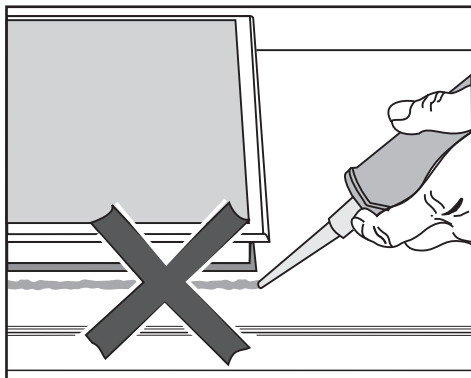
- ④ Вырез в столешнице
- ⑤ Минимальное расстояние при **горючих** материалах 50 мм  
**негорючих материалах** 50 мм - размер  $x$

# Монтаж

## Указания по монтажу

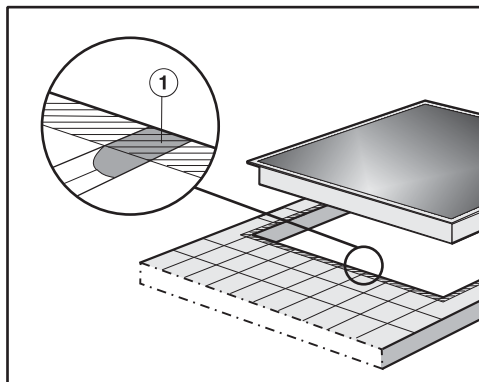
### Монтаж сверху

### Уплотнение между панелью конфорок и столешницей



**!** Повреждения вследствие неправильного встраивания.  
При необходимости демонтажа панель конфорок и столешница могут быть повреждены, если панель была приклеена на герметик.  
Не используйте герметики между панелью конфорок и столешницей. Уплотнение под краем панели конфорок обеспечивает достаточную герметизацию столешницы.

### Столешница, покрытая плиткой



Стыки ① и заштрихованная область под поверхностью панели конфорок должны быть гладкими и ровными, чтобы панель лежала ровно и уплотнение под кромкой верхней части прибора обеспечивало герметизацию столешницы.

## Встраивание в столешницу заподлицо

Встраиваемая в столешницу заподлицо панель конфорок подходит только для встраивания в столешницу из натурального камня (гранит, мрамор), массива дерева и в столешницы, облицованные плиткой. В главе «Монтаж», раздел «Размеры при встраивании в столешницу», панели конфорок, обозначенные соответствующим образом, подходят также для встраивания в столешницы из стекла. При использовании столешниц из других материалов проконсультируйтесь с производителем по поводу их пригодности для встраивания панелей конфорок.

Ширина нижнего шкафа должна быть не менее чем внутренний вырез в столешнице (см. главу «Монтаж», раздел «Размеры при встраивании в столешницу»), чтобы панель конфорок после встраивания была доступна снизу, а её нижнюю поверхность можно было снять и вытащить из мебели в целях техобслуживания. Если после встраивания панель конфорок будет недоступна с нижней стороны, необходимо удалить герметик, чтобы панель можно было демонтировать.

## Столешницы из натурального камня

Панель конфорок устанавливается непосредственно в выфрезерованный вырез.

## Массив дерева, столешницы, покрытые плиткой, столешницы из стекла

Панель конфорок закрепляется в вырезе с помощью деревянных планок. Эти планки не входят в комплект поставки и должны быть предоставлены в распоряжение перед проведением монтажа.

## Уплотнитель

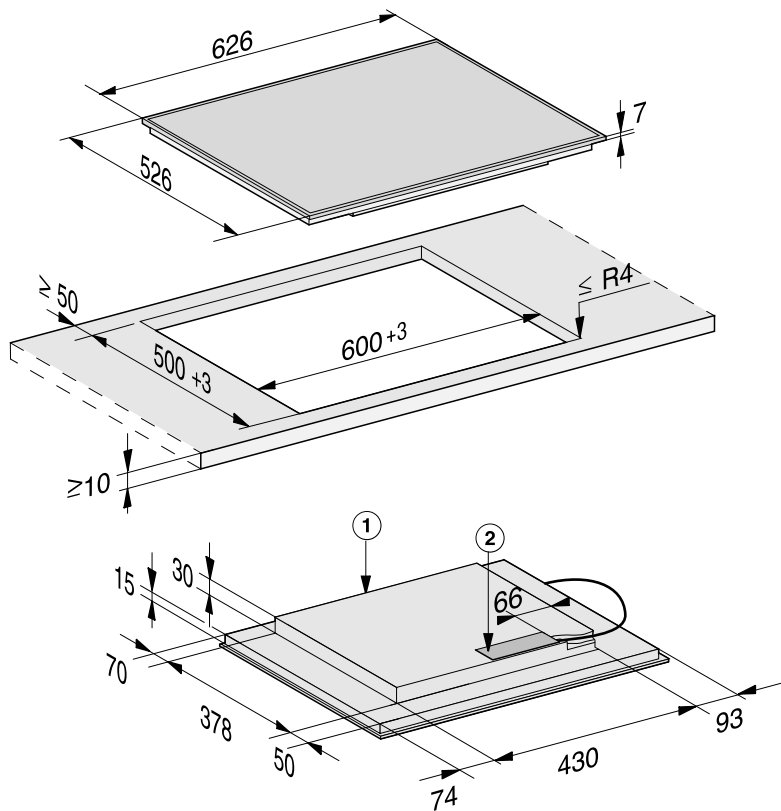
Если для сервисного обслуживания панель конфорок демонтируется, уплотнитель под её краем может быть повреждён. Всегда заменяйте уплотнитель перед сборкой.

# Монтаж

## Размеры для встраивания – при положении сверху

Все размеры указаны в мм.

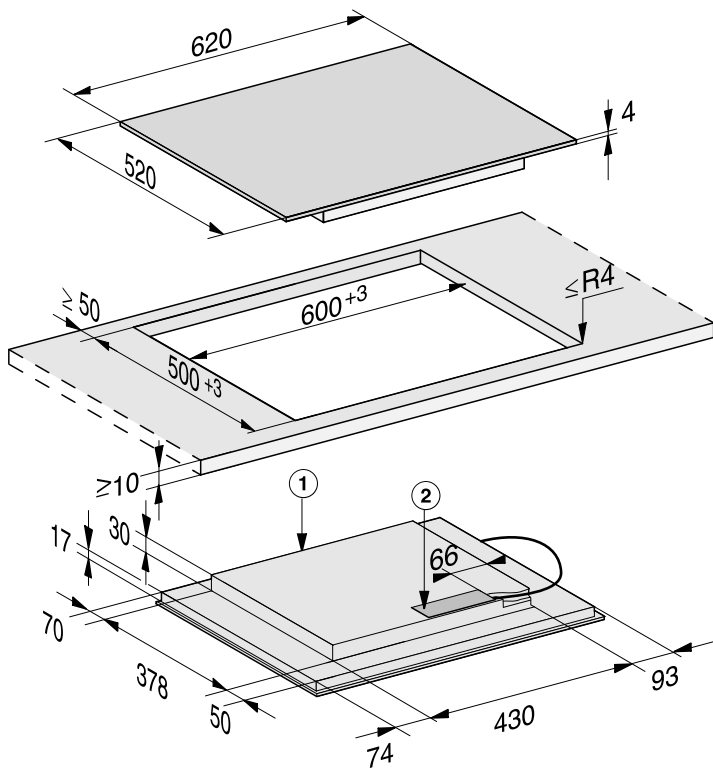
КМ 7564 FR



① передняя сторона

② Сетевая коробка  
сетевой кабель (длина = 1 440 мм) прилагается

## KM 7564 FL

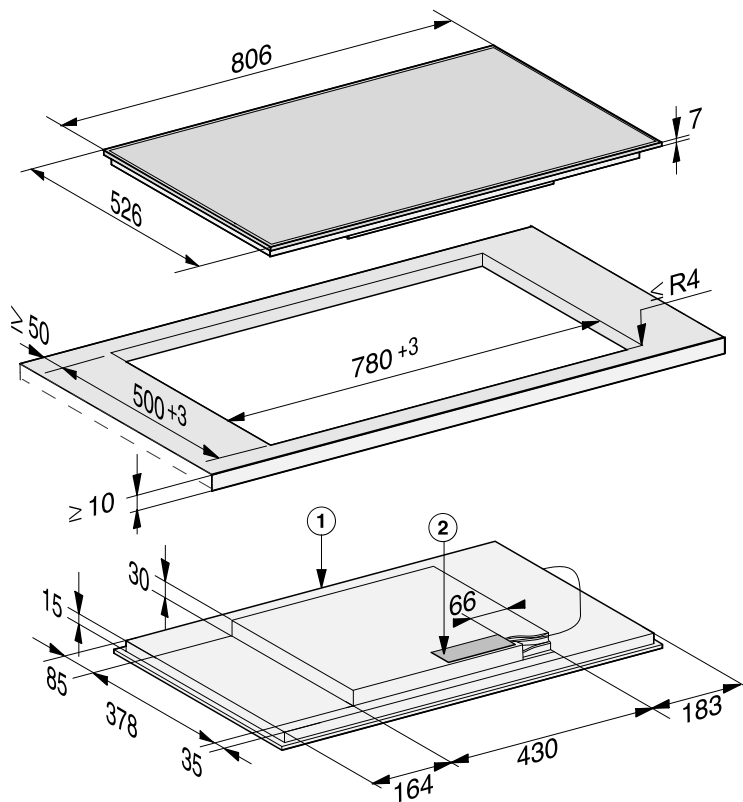


① передняя сторона

② Сетевая коробка  
сетевой кабель (длина = 1 440 мм) прилагается

# Монтаж

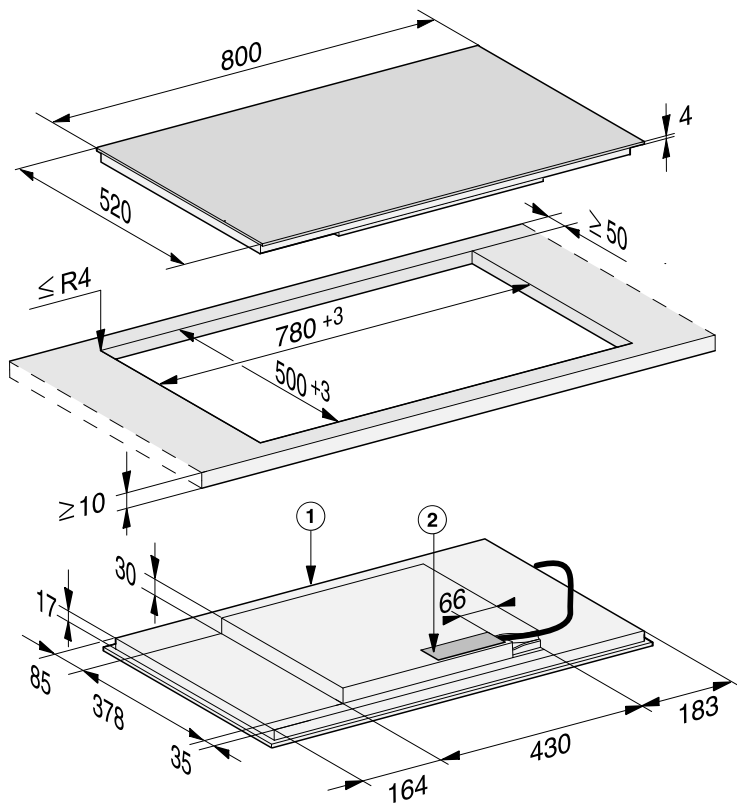
## KM 7574 FR



① передняя сторона

② Сетевая коробка  
сетевой кабель (длина = 1 440 мм) прилагается

## KM 7574 FL

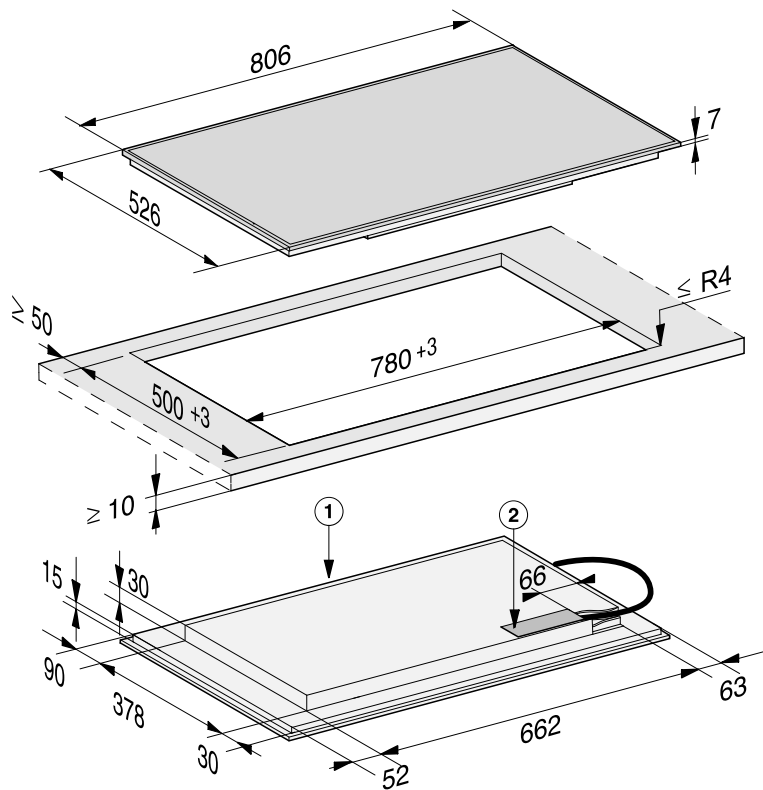


① передняя сторона

② Сетевая коробка  
сетевой кабель (длина = 1 440 мм) прилагается

# Монтаж

## KM 7575 FR

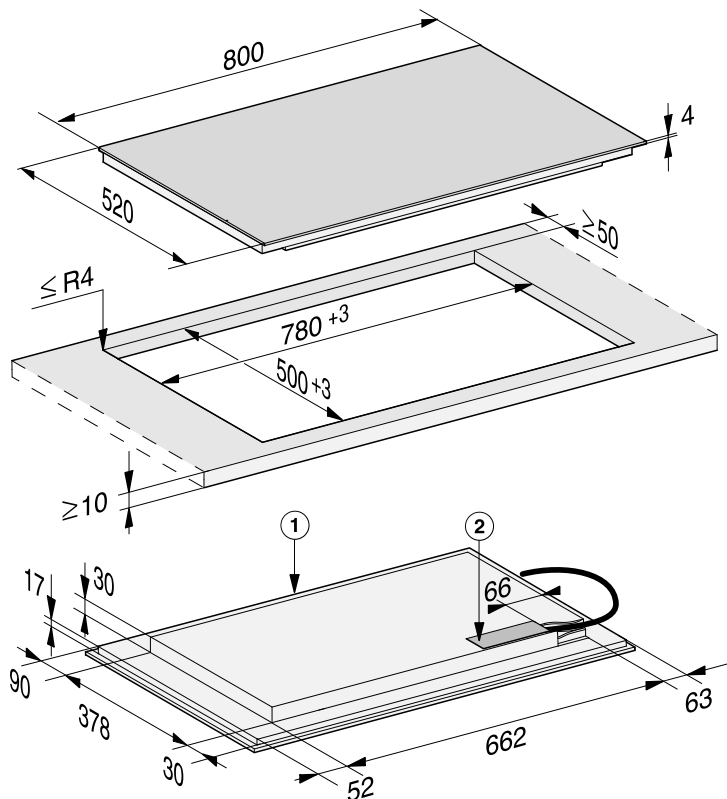


① передняя сторона

② Сетевая коробка  
сетевой кабель (длина = 1 440 мм) прилагается



## KM 7575 FL

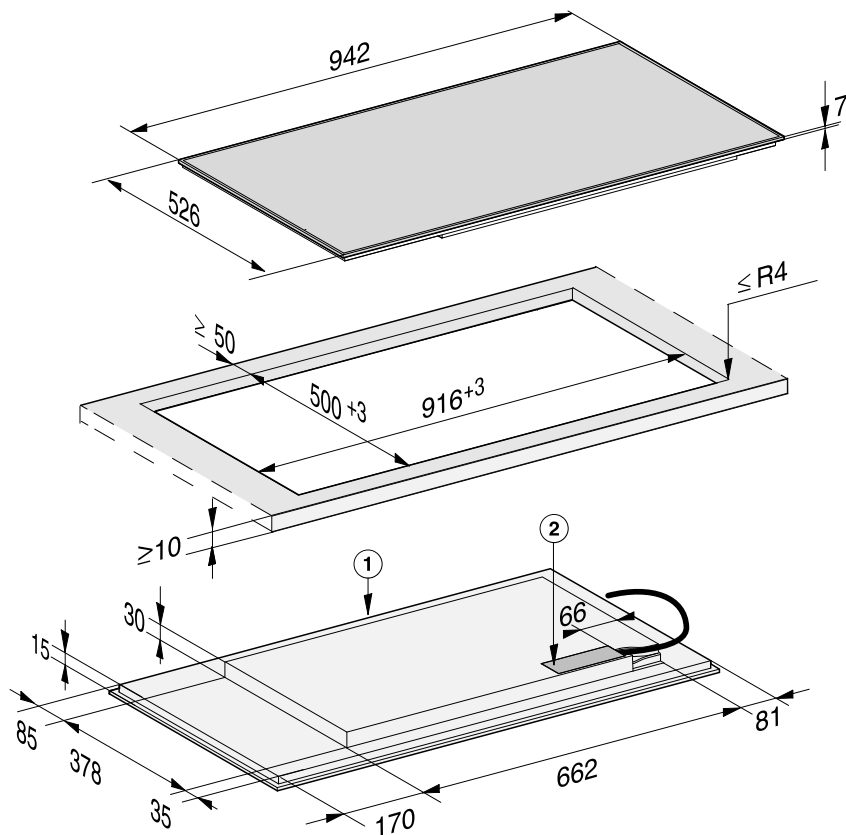


① передняя сторона

② Сетевая коробка  
сетевой кабель (длина = 1 440 мм) прилагается

# Монтаж

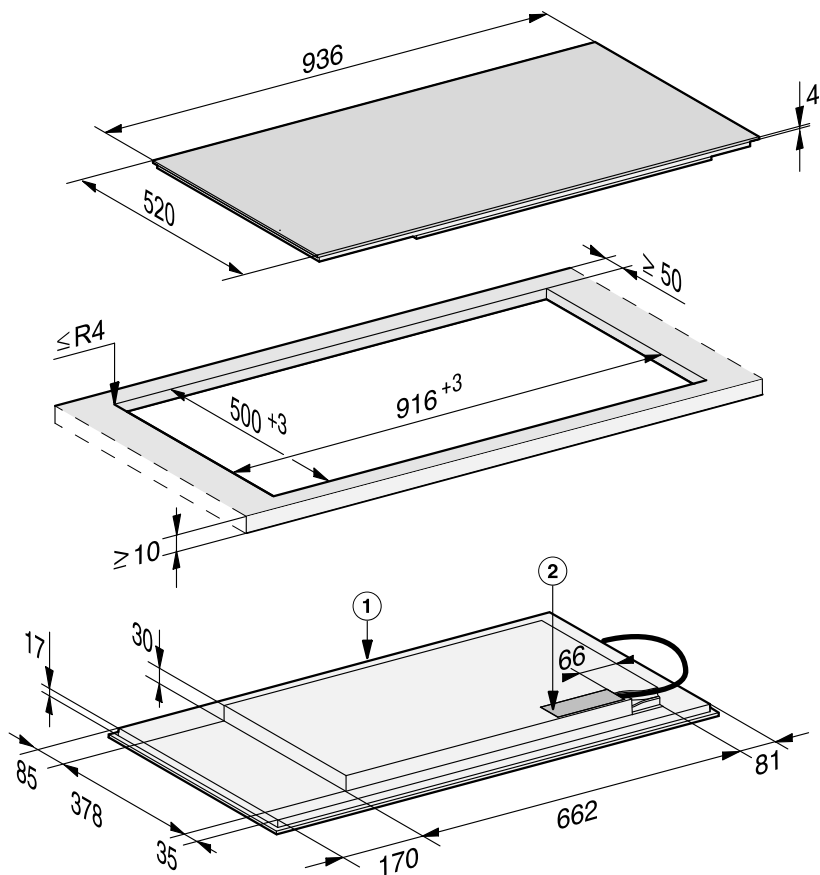
КМ 7594 FR



① передняя сторона

② Сетевая коробка  
сетевой кабель (длина = 1 440 мм) прилагается

## KM 7594 FL

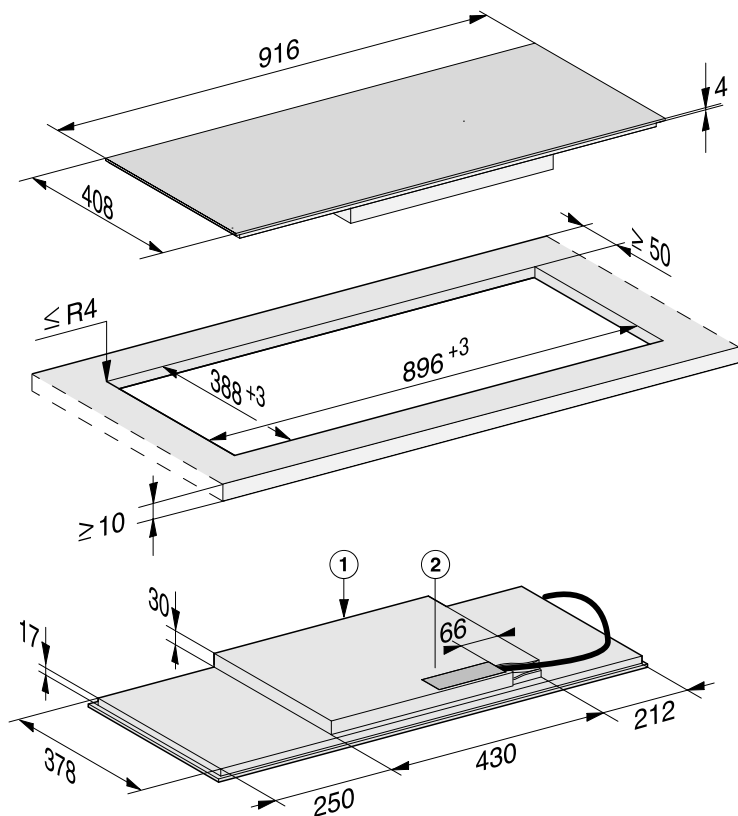


① передняя сторона

② Сетевая коробка  
сетевой кабель (длина = 1 440 мм) прилагается

# Монтаж

КМ 7684 FL



① передняя сторона


② Сетевая коробка  
сетевой кабель (длина = 1 440 мм) прилагается

## Монтаж сверху

- Выполните вырез в столешнице. Обратите внимание на безопасные расстояния (см. главу «Монтаж», раздел «Безопасные расстояния»).
- Заделайте поверхности срезов у **столешниц из дерева** специальным высокотемпературным до 160°C лаком, силиконовым каучуком или литьевой смолой для предотвращения разбухания. Материал уплотнителя должен быть устойчивым к нагреву.

Следите за тем, чтобы эти средства не попали на поверхность столешницы.

- Приклейте уплотнитель из комплекта поставки под краем панели конфорок. Не приклеивайте натянутый уплотнитель.

 Повреждения из-за неправильно выполненного подключения. Электроника панели конфорок может быть повреждена вследствие короткого замыкания. Поручайте подключение сетевого кабеля к панели конфорок квалифицированным специалистам-электрикам.

- Подключите сетевой кабель к панели конфорок в соответствии с рисунком «Схема подключения» (см. главу «Монтаж», раздел «Подключение электропитания»).
- Выведите сетевой кабель панели конфорок вниз через вырез в столешнице.

- Положите панель конфорок в центр выреза в столешнице. Следите за тем, чтобы уплотнение располагалось поверх столешницы, т. к. при этом будет соблюдена герметизация стыка со столешницей.

Если уплотнение в углах неплотно прилегает к столешнице, вы можете аккуратно обработать радиус закругления углов ( $\leq R4$ ) с помощью лобзика.

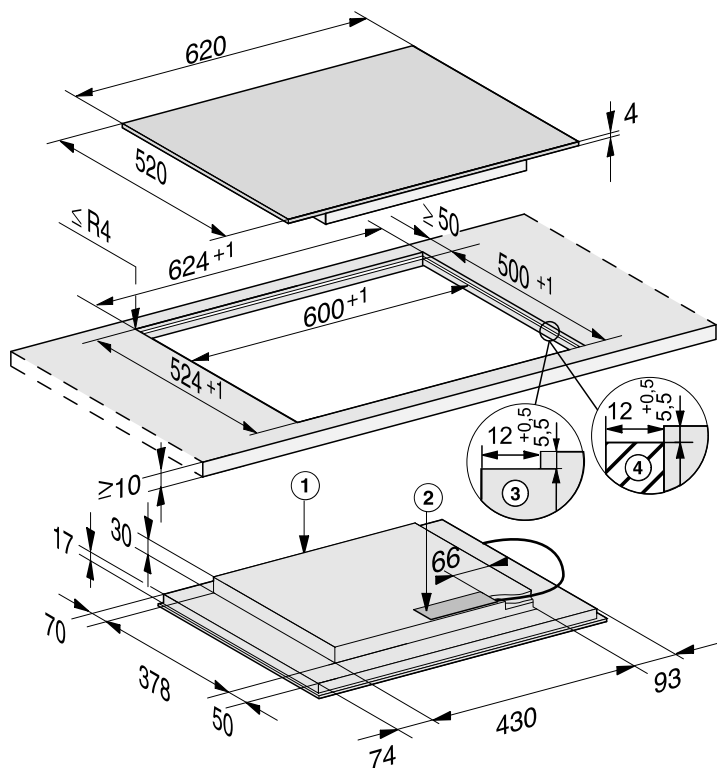
- Подключите панель конфорок к электросети (см. главу «Монтаж», раздел «Подключение электропитания»).
- Проверьте работу панели конфорок.

# Монтаж

## Размеры для встраивания – монтаж заподлицо

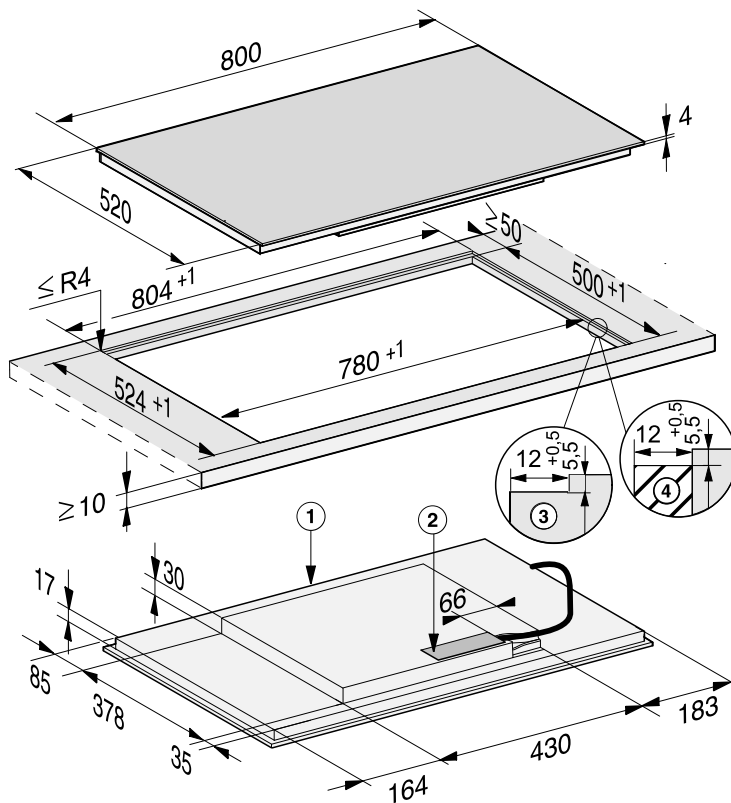
Все размеры указаны в мм.

### КМ 7564 FL



- ① передняя сторона
- ② Сетевая коробка  
сетевой кабель (длина = 1 440 мм) прилагается
- ③ Ступенчатый вырез в столешнице из натурального камня
- ④ Деревянная планка 12 мм (не входит в комплект поставки)

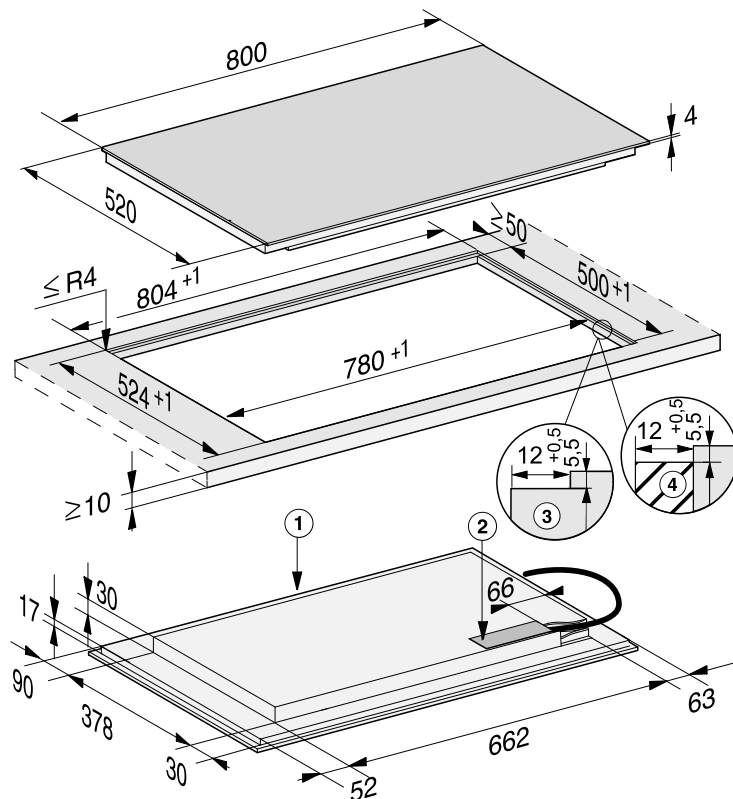
## KM 7574 FL



- ① передняя сторона
- ② Сетевая коробка  
сетевой кабель (длина = 1 440 мм) прилагается
- ③ Ступенчатый вырез в столешнице из натурального камня
- ④ Деревянная планка 12 мм (не входит в комплект поставки)

# Монтаж

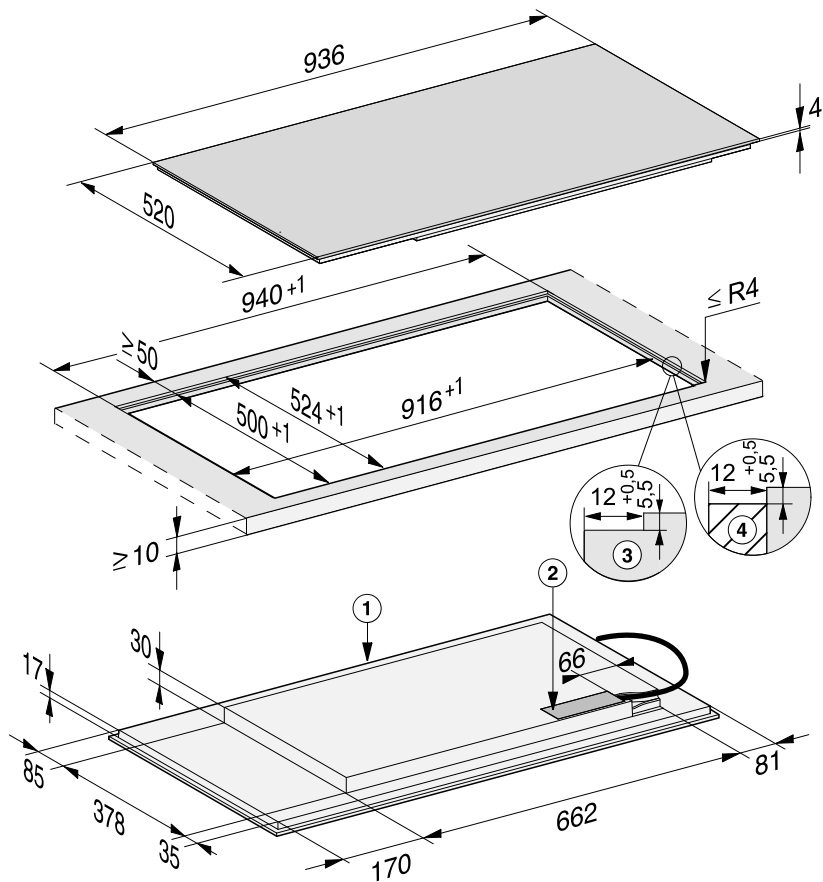
## KM 7575 FL



- ① передняя сторона
- ② Сетевая коробка  
сетевой кабель (длина = 1 440 мм) прилагается
- ③ Ступенчатый вырез в столешнице из натурального камня
- ④ Деревянная планка 12 мм (не входит в комплект поставки)



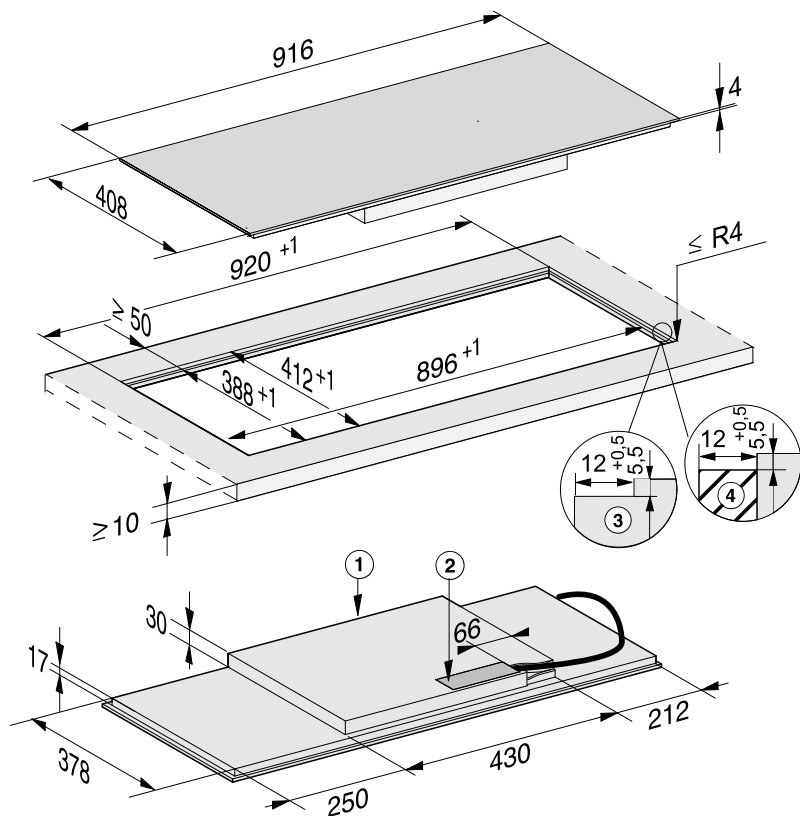
## KM 7594 FL



- ① передняя сторона
- ② Сетевая коробка  
сетевой кабель (длина = 1 440 мм) прилагается
- ③ Ступенчатый вырез в столешнице из натурального камня
- ④ Деревянная планка 12 мм (не входит в комплект поставки)

# Монтаж


КМ 7684 FL



- ① передняя сторона
- ② Сетевая коробка  
сетевой кабель (длина = 1 440 мм) прилагается
- ③ Ступенчатый вырез в столешнице из натурального камня
- ④ Деревянная планка 12 мм (не входит в комплект поставки)

## Встраивание в столешницу


- Выполните вырез в столешнице. Обратите внимание на безопасные расстояния (см. главу «Безопасные расстояния»).
- Столешницы из массива дерева/столешницы, облицованные плиткой/столешницы из стекла: прикрепите деревянные планки на 5,5 мм ниже верхнего края столешницы.

 Повреждения из-за неправильно выполненного подключения. Электроника панели конфорок может быть повреждена вследствие короткого замыкания. Поручайте подключение сетевого кабеля к панели конфорок квалифицированным специалистам-электрикам.

- Подключите сетевой кабель к панели конфорок в соответствии с рисунком «Схема подключения» (см. главу «Электроподключение», раздел «Схема подключения»).
- Приклейте уплотнитель из комплекта поставки под краем панели конфорок. Не приклеивайте натянутый уплотнитель.
- Выведите сетевой кабель панели конфорок вниз через вырез в столешнице.
- Положите панель конфорок в вырез и выровняйте её по центру.


Зазор между стеклокерамической поверхностью и столешницей должен быть шириной 2 мм. Зазор нужен для уплотнения панели конфорок.

- Подключите панель конфорок к электросети (см. главу «Электроподключение»).
- Проверьте работу панели конфорок.
- Заполните зазор между панелью конфорок и столешницей жаростойким силиконовым герметиком, выдерживающим температуру не менее 160 °С.

 Повреждения из-за использования неподходящего герметика. Неподходящий герметик может повредить натуральный камень. Используйте для натурального камня и плитки из натурального камня только силиконовый герметик, подходящий для этих материалов. Соблюдайте указания производителя.

# Монтаж

## Подключение к электросети

 Повреждения из-за неправильно выполненного подключения.

Вследствие неправильно выполненных работ по монтажу, техобслуживанию или ремонту может возникнуть серьёзная опасность для пользователя.

Компания Miele не несёт ответственности за повреждения, возникшие вследствие неправильно выполненных монтажных и ремонтных работ или из-за отсутствия или обрыва защитного провода (например, в случае электрического удара).

Поручайте подключение панели конфорок к электросети квалифицированным специалистам-электрикам.

Специалист-электрик должен точно знать и тщательно соблюдать действующие в стране предписания и дополнительные предписания местных предприятий по электроснабжению.

После монтажа необходимо обеспечить защиту от прикосновения к токопроводящим деталям.

## Параметры подключения

Необходимые параметры подключения вы можете найти на типовой табличке. Указанные данные должны совпадать с параметрами сети.

Возможности подключения см. в схеме подключений.


## Устройство защитного отключения

Для обеспечения безопасности требуется включать в цепь питания панели конфорок устройство защитного отключения УЗО с током срабатывания 30 мА.

## Устройства отключения от сети

Необходимо обеспечить возможность отключения всех полюсов панели конфорок от сети. В выключенном состоянии расстояние между контактами должно составлять минимум 3 мм. Устройствами отключения от сети являются автоматы защиты от токов перегрузки и устройства защитного отключения.

## Отключение электропитания

 Опасность поражения электрическим током из-за напряжения сети.

Во время проведения работ по ремонту и/или техобслуживанию включение сетевого напряжения может привести к поражению электрическим током.

Примите меры для предотвращения повторного включения электропитания.

Для отключения электрической цепи прибора от общей электросети можно установить следующие распределительные устройства:

### Предохранители с плавкими вставками

- Полностью выверните плавкие вставки из головок.

### Резьбовые автоматические предохранители

- Нажмите контрольную (красную) кнопку так, чтобы выскочила средняя (чёрная) кнопка.

### Встраиваемый автоматический выключатель

- (Линейный защитный автомат, тип В или С): переставьте рычаг с 1 (вкл.) на 0 (выкл.).

### Устройство защитного отключения УЗО

- УЗО (защита от токов утечки): переключите главный выключатель с 1 (вкл.) на 0 (выкл.) или нажмите контрольную клавишу.


## Сетевой кабель

Панель конфорок должна быть подключена к сети с помощью кабеля, тип H 05 VV-F (ПВХ-изолирован) с подходящим поперечным сечением в соответствии со схемой подключения.

Возможности подключения см. в схеме подключений.

Допустимое для Вашего прибора максимальное сетевое напряжение и общая потребляемая мощность указаны на типовой табличке.

## Замена сетевого кабеля

 Опасность поражения электрическим током из-за напряжения сети.

Из-за подключения, выполненного ненадлежащим образом, возможно поражение электрическим током.

Поручайте замену сетевого кабеля только квалифицированному специалисту-электрику.

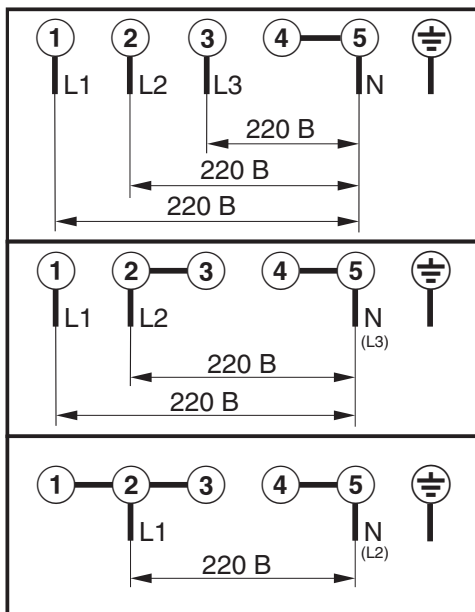
При замене сетевого кабеля используйте исключительно кабель типа H 05 VV-F с подходящим сечением. Сетевой кабель можно приобрести у производителя или в сервисной службе.

# Монтаж

## Схема подключения

В зависимости от места установки не все опции подключения могут быть разрешены.

Соблюдайте действующие в стране предписания и дополнительные инструкции местных предприятий электроснабжения.



Если параметры электросети или электропроводка не соответствует данным требованиям, обратитесь в обслуживающую организацию вашего домовладения.

**ПОМНИТЕ!** Подключение к сети без защитного заземления может привести к поражению электрическим током и к неисправностям в приборе.



## Гарантия качества товара

---

### **Сервисные центры Miele**

Сервисная сеть Miele включает в себя собственные сервисные центры в Киеве и Алматы, региональных сервисных специалистов Miele и партнерские сервисные центры в регионах. Со списком городов, в которых представлен сервис Miele, Вы можете ознакомиться на интернет-сайте компании:

- для Украины: [www.miele.ua](http://www.miele.ua)
- для Казахстана: [www.miele.kz](http://www.miele.kz)

В случае необходимости сервисной поддержки просим обращаться по телефонам “Горячей линии”, указанным на странице **Контактная информация о Miele**.



# Контактная информация о Miele

---

По всем вопросам, связанным с приобретением техники, приобретением дополнительных принадлежностей и расходных материалов, а также в случае необходимости сервисной поддержки просим обращаться по телефону “Горячей линии”.

## Украина

ООО « Миле »

ул. Жилианская 48, 50А, Киев, 01033 БЦ « Прайм »

Тел. 0 800 500290 (звонок со стационарного телефона на территории Украины бесплатный)

(044) 496 03 00

Факс (044) 494 22 85

E-mail: info@miele.ua

Internet: www.miele.ua

## Республика Казахстан

ТОО « Миле »

050060, г. Алматы, ул. Абиша Кекилбайулы, 34, БЦ «Capital Tower», офис 11-02

Тел. (727) 313 23 00

Факс (727) 311 10 42

Горячая линия 8-800-080-53-33

E-mail: info@miele.kz

Internet: www.miele.kz

## Другие страны СНГ

По всем вопросам приобретения дополнительных принадлежностей и расходных материалов, а также в случае необходимости сервисной поддержки, просим обращаться к продавцу, у которого Вы приобрели это изделие.

Внимание!

Условия гарантии в данных странах (в силу местного законодательства) могут быть иными. Уточнить условия гарантии можно у продавца.

Контактные данные продавцов в странах СНГ можно получить в контактном центре

ООО Миле СНГ

Тел. + 7 (495) 745 89 90

Факс + 7 (495) 745 89 84

E-mail: info@miele.ru

## Заявление о соответствии

---

Настоящим компания Miele заявляет, что данная стеклокерамическая панель конфорок соответствует директиве 2014/53/ЕС.

Полный текст заявления о соответствии товара требованиям ЕС можно найти на одном из следующих интернет-сайтов:

- Продукты, Скачать, на [www.miele.de](http://www.miele.de)
- Сервис, Запрос информации, Инструкции по эксплуатации на <https://www.miele.ru/domestic/customer-information-385.htm?#p510> с указанием названия прибора или заводского номера.

Диапазон частот	2,4000 гигагерц – 2,4835 гигагерц
-----------------	--------------------------------------

Максимальная излучаемая мощность	< 100 мВт
----------------------------------	-----------

Производитель:

Миле & Ци. КГ, Карл-Миле-Штрассе, 29, 33332 Гютерсло, Германия  
Miele & Cie. KG, Carl-Miele-Straße 29, 33332 Gütersloh, Deutschland

Изготовлено на заводе:

Империял Верке оХГ, Миле-Штрассе, 1, 32257 Бюнде, Германия  
Imperial Werke oHG, Miele-Straße 1, 32257 Bünde, Deutschland

Импортёры:

ТОО Миле  
Казахстан  
050060, г. Алматы, ул. Абиша  
Кекилбайулы, 34, БЦ «Capital Tower»,  
офис 11-02  
Тел. (727) 313 23 00  
8-800-080-53-33  
Факс (727) 311 10 42

ООО «Миле»  
ул. Жилианская 48, 50А  
01033 Киев, Украина  
Телефон: + 38 (044) 496 0300

Internet: [www.miele.ua](http://www.miele.ua)  
E-mail: [info@miele.ua](mailto:info@miele.ua)



**EAC**

KM 7564 FR, KM 7564 FL, KM 7574 FR, KM 7574 FL,  
KM 7575 FR, KM 7575 FL, KM 7594 FR, KM 7594 FL,  
KM 7684 FL