

ПРЕДУПРЕЖДЕНИЯ	199	ИСПОЛЬЗОВАНИЕ	209
Общие предупреждения по технике безопасности	199	Предварительные операции	209
Для данного прибора	203	Использование принадлежностей	209
Назначение прибора	203	Использование духовки	210
Руководство по эксплуатации	204	Цифровой программатор	210
Ответственность производителя	204	Рекомендации по приготовлению	214
Идентификационная табличка	204	Мини-руководство по использованию аксессуаров	215
Утилизация	204	Справочная таблица по традиционным режимам приготовления пищи	215
Информация для европейских контролирующих органов	204	Указания для органов надзора	216
Технические данные по энергоэффективности	205	ЧИСТКА И ТЕХНИЧЕСКОЕ ОБСЛУЖИВАНИЕ	217
Для экономии энергии	205	Чистка прибора	217
Информация о потреблении энергии в выключенном режиме/режиме ожидания	205	Очистка дверцы	217
Источники света	205	Чистка рабочей камеры	218
Работа с руководством по эксплуатации	205	Паровая очистка (только на некоторых моделях)	220
ОПИСАНИЕ	206	Внеплановое техобслуживание	222
Общее описание	206	УСТАНОВКА	223
Панель управления	207	Электрическое подключение	223
Другие части	207	Встраивание	224
Аксессуары	208		

Рекомендуется внимательно прочитать данное руководство, в котором содержатся все указания для сохранения неизменными внешнего вида и функций купленного прибора. Для получения дополнительной информации о продукте см.: www.smeg.com

ПРЕДУПРЕЖДЕНИЯ

Общие предупреждения по технике безопасности

Риск получения травм

- **ВНИМАНИЕ!** Во время эксплуатации данный прибор и его доступные части сильно нагреваются: следите, чтобы дети находились на безопасном расстоянии.
- **ВНИМАНИЕ!** Во время эксплуатации данный прибор и его доступные части сильно нагреваются: не дотрагивайтесь до нагревательных элементов в

это время.

- Наденьте термостойкие перчатки при обращении с блюдами внутри духового шкафа.
- Ни в коем случае не пытайтесь погасить пламя/пожар водой: выключите прибор и накройте пламя крышкой или покрывалом из огнестойкого материала.
- Данным прибором могут пользоваться дети в возрасте от 8 лет, лица с ограниченными физическими, сенсорными

- или умственными способностями, с недостаточным опытом или знаниями, если они находятся под присмотром или были обучены пользованию лицом, ответственным за их безопасность.
- Не разрешайте детям играть с прибором.
 - Не допускайте нахождения вблизи прибора детей младше 8 лет без присмотра взрослых.
 - Не позволяйте детям младше 8 лет приближаться к работающему прибору.
 - Чистка и уход не должны осуществляться детьми без присмотра взрослых.
 - Процесс приготовления должен всегда быть под контролем. Процесс быстрого приготовления должен быть под непрерывным контролем.
 - Не оставляйте прибор без надзора во время приготовления блюд, при котором выделяется масло или жир, которые при сильном перегреве могут воспламениться. Необходимо соблюдать максимальную осторожность.
 - Не наливайте воду на очень горячие противни.
 - Во время приготовления держите дверцу закрытой.
 - Перед проведением манипуляций с готовящимся блюдом или по окончании процесса приготовления необходимо выпустить пар из печи, приоткрыв дверцу на 5 см. Подождите несколько секунд, затем откройте дверцу полностью.
 - Не вставляйте остроконечные металлические предметы (столовые приборы или инструменты) в пазы и прорези.
 - Выключайте прибор после использования.
 - НЕ ИСПОЛЬЗУЙТЕ И НЕ ХРАНИТЕ ГОРЮЧИЕ МАТЕРИАЛЫ ВБЛИЗИ ОТ ПРИБОРА.
 - НЕ ИСПОЛЬЗУЙТЕ БАЛЛОНЧИКИ С АЭРОЗОЛЯМИ ВБЛИЗИ РАБОТАЮЩЕГО ПРИБОРА.
 - ЗАПРЕЩАЕТСЯ ВНОСИТЬ ИЗМЕНЕНИЯ В КОНСТРУКЦИЮ ПРИБОРА.
 - Действия по установке и ремонту должны выполняться квалифицированным персоналом в соответствии с действующими нормами.
 - Не пытайтесь отремонтировать прибор самостоятельно или без помощи квалифицированного

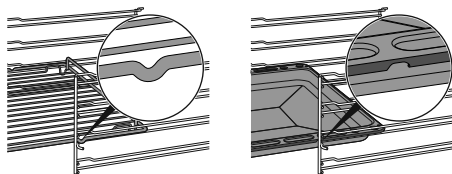
техника.

- Никогда не вынимайте вилку, держа за кабель.

Риск повреждения прибора

- Запрещается использовать абразивные или коррозионные чистящие средства (например, порошки, пятновыводители и металлические мочалки) для чистки стеклянных частей прибора. Также запрещается использовать грубые, абразивные материалы или металлические острые скребки, так как они могут поцарапать поверхность и явиться причиной раздробления стекла. При необходимости пользуйтесь деревянными или пластмассовыми кухонными принадлежностями.
- Не садитесь на прибор.
- Для чистки компонентов из стали или с металлическим покрытием (например, анодированных, никелированных или хромированных) не пользуйтесь чистящими средствами, содержащими хлор, нашатырный спирт или отбеливающие вещества.
- Решетки и противни следует вставлять в направляющие до полной остановки. Механические

предохранительные блокировки, препятствующие их выемке, должны быть повернуты вниз и в сторону задней стенки духовки.



- Не используйте для чистки прибора струи пара.
- Не распыляйте никакие аэрозоли вблизи прибора.
- Не заслоняйте отверстия и прорези, предназначенные для вентиляции и отвода тепла.
- Опасность пожара: не оставляйте ничего внутри рабочей камеры духовки.
- **НИКОГДА НЕ ИСПОЛЬЗУЙТЕ ПРИБОР ДЛЯ ОБОГРЕВА ПОМЕЩЕНИЯ.**
- Не пользуйтесь приборами или емкостями из пластмассы для приготовления пищи.
- Не устанавливайте внутри духовки закрытые банки или емкости.
- Извлеките из рабочей камеры все противни и решетки, не используемые во время приготовления.
- Не накрывайте дно рабочей камеры алюминиевой или оловянной фольгой.
- Не ставьте кастрюли или

противни непосредственно на дно рабочей камеры.

- При необходимости можно использовать решетку для противней (входит в комплект поставки или продается отдельно в зависимости от модели), поместив ее на дно в качестве опоры.
- Если используется бумага для выпечки, ее следует расположить так, чтобы она не мешала циркуляции горячего воздуха внутри рабочей камеры духовки.
- Не допускается использование поверхности внутреннего стекла открытой дверцы в качестве подставки под кастрюли или противни.
- Запрещается использовать дверцу в качестве рычага при встраивании духовки в мебель.
- Запрещается прикладывать чрезмерное усилие на открытую дверцу.
- Не поднимайте и не перемещайте прибор за ручку дверки.

Установка и уход

- **ЗАПРЕЩАЕТСЯ УСТАНОВЛИВАТЬ ЭТОТ ПРИБОР НА КАТЕРАХ ИЛИ В ТРЕЙЛЕРАХ.**
- Прибор нельзя устанавливать на подставку.
- Встраивание прибора в

мебель следует производить вдвоем.

- Для предотвращения перегрева прибора не рекомендуется устанавливать его за декоративными дверями или панелями.
- Действия по установке и ремонту должны выполняться квалифицированным персоналом в соответствии с действующими нормами.
- Подключение к сети электропитания должно производиться уполномоченным техническим персоналом.
- Требуется обязательное заземление в соответствии с процедурами, предусмотренными нормами по безопасности электрических приборов.
- Используйте кабели, выдерживающие температуру не менее 90 °С.
- Момент затяжки винтов проводников питания клеммной панели должен составлять 1,5-2 Нм.
- Во избежание любой опасности, в случае повреждения шнура электрического питания, необходимо немедленно связаться со службой технической поддержки для

его замены.

- **ВНИМАНИЕ:** Во время размещения бытового электроприбора проверяйте, чтобы кабель питания не был поврежден или запутан.
- Перед проведением любых работ на приборе (монтаж, техобслуживание, размещение или перемещение) всегда используйте средства индивидуальной защиты.
- Перед проведением любых работ на приборе необходимо отключить общее электропитание.
- После установки прибора должна быть предусмотрена возможность его отключения посредством доступной вилки или выключателя в случае неподвижного соединения.
- Установите на питающей линии в соответствии с существующими нормами монтажа многополюсный переключатель с расстоянием между контактами, обеспечивающее полное отключение от питания в условиях III категории перенапряжения.
- **ВНИМАНИЕ!** Перед тем как заменять лампы внутреннего освещения, проверьте, чтобы прибор был выключенным и

отсоединенным от электрической сети или было отключено общее питание.

- На этом приборе установлены специальные лампы для электробытовых приборов. Не используйте их для домашнего освещения.
- Данный прибор может использоваться в местах, расположенных на высоте не выше 2000 м над уровнем моря.

Для данного прибора

- Не опирайтесь об открытую дверцу и не садитесь на нее.
- Убедитесь, что в дверцах духовки не застряли предметы.
- Не устанавливайте и не используйте прибор на открытом воздухе.
- (только в некоторых моделях) Используйте только тот щуп-термометр, который поставляется производителем или рекомендуется им.

Назначение прибора

Данный прибор предназначен для приготовления пищи в домашних условиях. Любое иное использование прибора считается ненадлежащим. Кроме того, он не предназначен для использования:

- в кухонной зоне для персонала в магазинах, в офисах и в других рабочих помещениях;
- на фермах/агротуристических комплексах;
- клиентами в гостиницах, мотелях и жилых комплексах;
- в структурах типа "ночлег и завтрак".

Руководство по эксплуатации

- Данное руководство является неотъемлемой частью прибора и должно быть доступным пользователю в течение всего срока службы прибора.
- Перед началом эксплуатации прибора внимательно прочтите данное руководство.
- В объяснения данного руководства включены изображения, которые описывают происходящее на экране. Тем не менее, следует иметь в виду, что прибор может быть оборудован более новой версией системы, поэтому экранные изображения могут иметь другой вид.

Ответственность производителя

Производитель снимает с себя всякую ответственность за причиненный людям и имуществу ущерб в случае:

- использования прибора в целях, отличных от предусмотренных;
- несоблюдения предписаний руководства по эксплуатации;
- нарушения целостности какой-либо части прибора;
- использования неоригинальных запчастей.

Идентификационная табличка

Идентификационная табличка с техническими данными, паспортным номером и маркировкой. Никогда не снимайте идентификационную табличку.

Утилизация



Данный прибор отвечает требованиям европейской директивы по утилизации электронных и электрических отходов WEEE (2012/19/UE) и по окончании своего срока службы подлежит утилизации отдельно от других видов отходов.

Данный прибор не содержит каких-либо веществ в количествах, считающихся опасными для здоровья и окружающей среды, в соответствии с действующими европейскими директивами.



**Электрическое напряжение
Опасность поражения
электрическим током**

- Отключите общее электрическое питание.
- Отсоедините кабель питания от электрической сети.

Для утилизации прибора:

- Отрежьте кабель электропитания и уберите его.
- По окончании срока службы прибора его следует передать в соответствующие центры дифференцированного сбора электрических и электронных отходов или же передать продавцу в момент покупки аналогичного прибора, в соотношении один к одному.

Примите во внимание, что для упаковки прибора применяются безвредные материалы, пригодные для повторного использования.

- Передайте материалы упаковки в соответствующие центры дифференцированного сбора отходов.



**Пластиковые упаковки
Опасность удушья**

- Запрещается выбрасывать упаковку или ее части.
- Не допускайте, чтобы дети играли с пластиковыми упаковочными пакетами.

Информация для европейских контролирующих органов

Режим приготовления с конвекцией

Функция ЭКО служит для экономии энергии

и отвечает требованиям европейского стандарта EN 60350-1.

Технические данные по энергоэффективности

Информация в соответствии с европейскими нормами энергетической маркировки и экодизайна представлена в отдельном документе, прилагаемом к инструкции по эксплуатации изделия.

Эти данные содержатся в "Паспорте изделия", который можно загрузить с сайта на странице, посвященной данному продукту.

Для экономии энергии

- Предварительно нагревать духовку, только если это требуется рецептом.
- Если иное не указано на упаковке, размораживайте замороженные продукты перед тем, как помещать их внутрь духового шкафа.
- В случае нескольких видов приготовления рекомендуется готовить блюда по очереди, чтобы оптимально использовать уже нагретый духовой шкаф.
- Рекомендуется использовать темные металлические формы, так как они обеспечивают лучшее поглощение тепла.
- Извлеките из рабочей камеры все противни и решетки, не используемые во время приготовления.
- Выключайте печь за несколько минут до окончания обычного времени приготовления. В течение нескольких минут приготовление продолжится за счет тепла, накопившегося внутри печи.
- Во избежание рассеивания тепла как можно реже открывайте дверцу.
- Поддерживайте в чистоте рабочую камеру прибора.

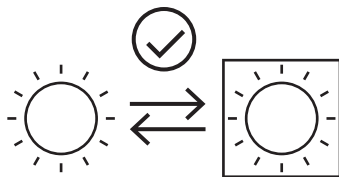
Информация о потреблении энергии в выключенном режиме/режиме ожидания

Технические данные о потребляемой мощности в выключенном режиме/режиме ожидания прибора можно найти на сайте www.smeg.com на странице, посвященной данному изделию.

Источники света

- Данный прибор содержит заменяемые

пользователем источники света.



- Источники света, содержащиеся в изделии, заявлены как пригодные для работы при температуре окружающей среды $\geq 300^{\circ}\text{C}$ и предназначены для использования в таких высокотемпературных агрегатах, как печи.
- Данное изделие содержит источники света класса энергоэффективности «G».

Работа с руководством по эксплуатации

Для облегчения понимания в настоящем руководстве используются следующие понятия:



Предупреждение/Внимание

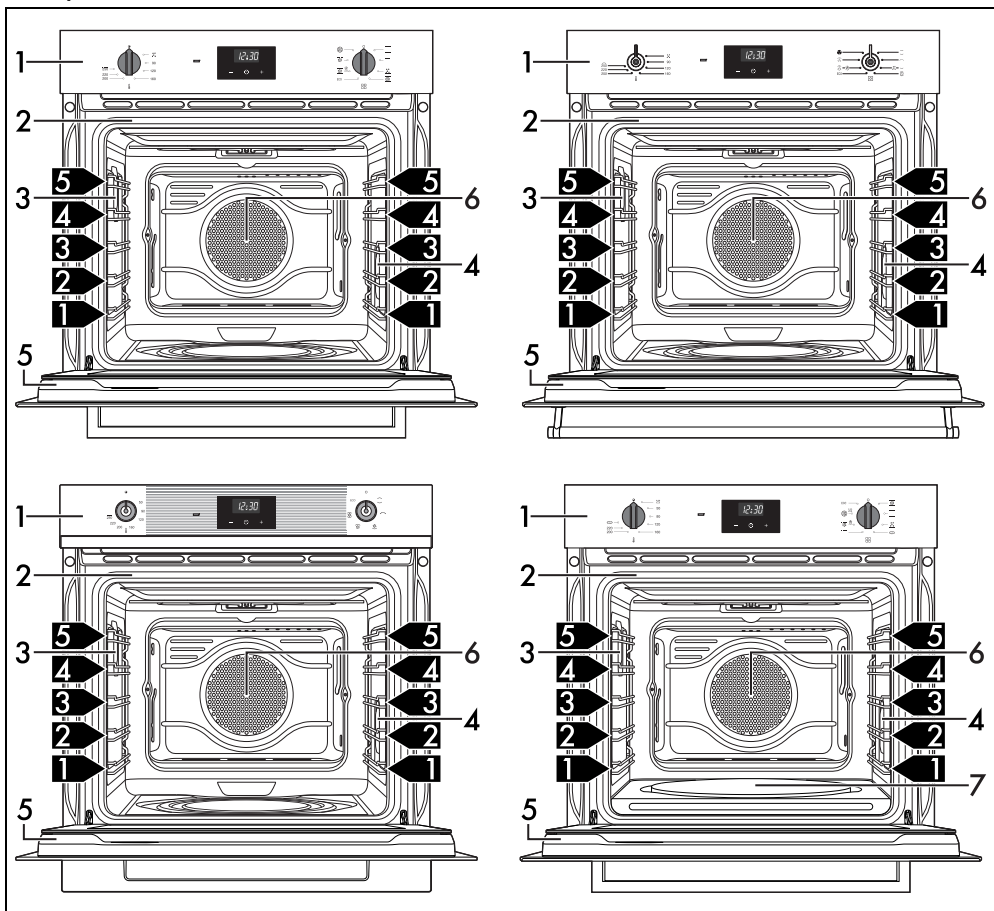


Информация/Рекомендации

RU

ОПИСАНИЕ

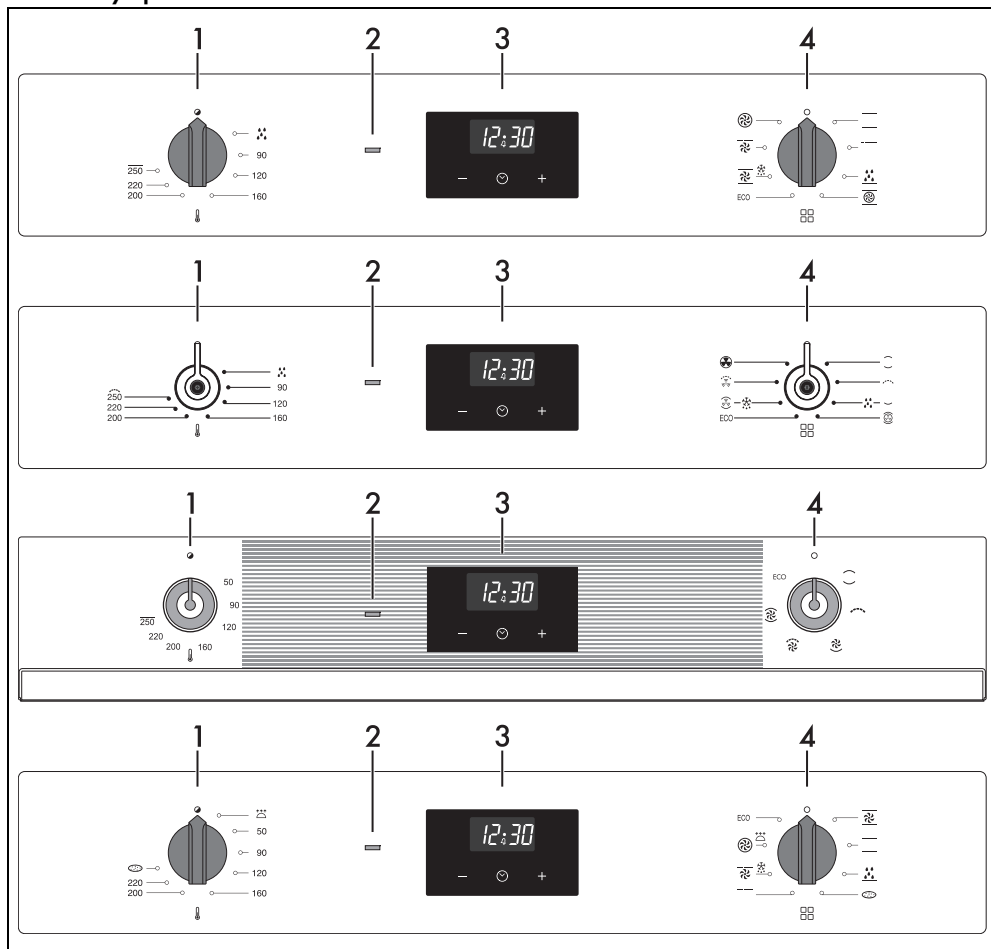
Общее описание



- 1 Панель управления
- 2 Прокладка
- 3 Лампа
- 4 Лампа (только на некоторых моделях)
- 5 Дверца
- 6 Вентилятор
- 7 Плитка для приготовления пиццы (только на некоторых моделях)

1,2,3 Уровень для размещения

Панель управления



1 Ручка температуры

При помощи этой ручки можно выбрать температуру приготовления пищи.

Поверните ручку по часовой стрелке на желаемое значение от минимума до максимума.

2 Индикаторная лампа термостата

Включается, когда духовка находится в фазе нагрева. По достижении установленной температуры выключается. Ритмичное включение и выключение означает, что установленная температура в духовке поддерживается постоянной.

3 Цифровой программатор

Используется для отображения текущего времени, настройки программируемых

приготовлений и программирования таймера.

4 Ручка выбора функций

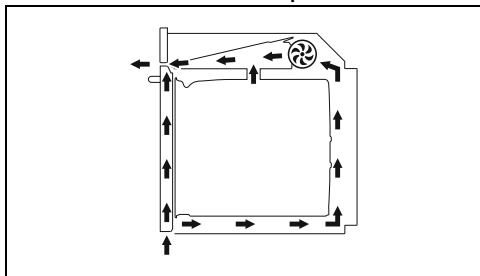
Для различных режимов приготовления предусмотрены различные функции духовки. Выберите необходимую функцию, настройте температуру приготовления ручкой температуры.

Другие части

Направляющие для размещения

В приборе предусмотрены специальные направляющие для размещения противней и решеток на разной высоте. Уровни высоты установки учитываются снизу вверх.

Охлаждающий вентилятор



Вентилятор отвечает за охлаждение прибора и включается во время приготовления.

Вентилятор создает нормальный поток воздуха, который выходит над дверцей, и может продолжать поступать кратковременно также после выключения прибора.

Освещение духового шкафа

Внутреннее освещение прибора включается:

- при открытии дверцы (только в некоторых моделях);
- при выборе любой функции, за исключением **ECO** (где она предусмотрена).



(Только в некоторых моделях): когда дверца открыта, выключить внутреннее освещение невозможно.

Аксессуары



В некоторых моделях могут присутствовать не все указанные принадлежности.

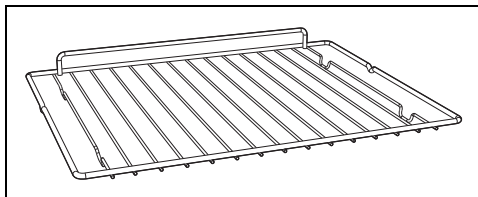


Принадлежности, которые могут контактировать с пищевыми продуктами, изготовлены из материалов, соответствующих нормам действующего законодательства.



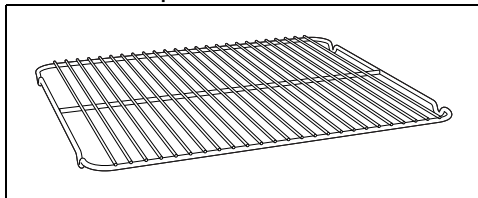
Оригинальные комплектующие или дополнительные принадлежности можно заказать в уполномоченных сервисных центрах технического обслуживания. Используйте только оригинальные принадлежности и запчасти от производителя.

Решетка



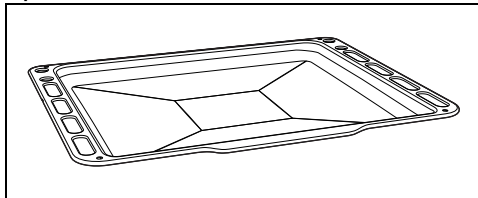
Служит в качестве подставки для емкостей с готовящимися блюдами.

Решетка для противня



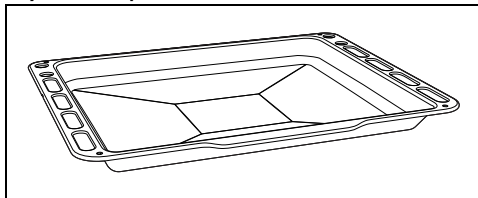
Кладется сверху на противень и служит для приготовления блюд, которые могут стекать.

Противень



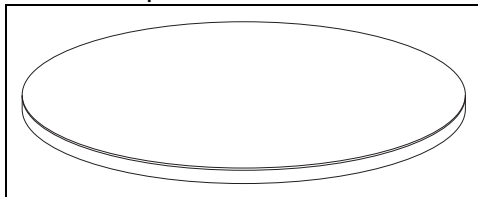
Служит для приготовления тортов, пиццы, выпечки, печенья.

Глубокий противень



Служит для сбора жиров, стекающих с блюд, положенных на решетку выше, и для выпечки пицц, тортов, печенья и сладостей.

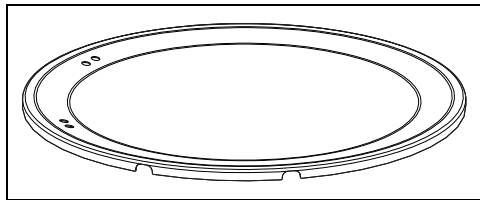
Плитка для приготовления пиццы



Разработана специально для приготовления

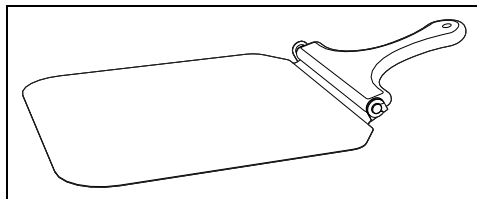
пиццы и производных продуктов.

Крышка плитки для приготовления для пиццы



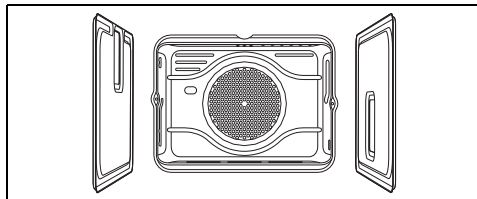
Ее следует поместить в гнездо на дне рабочей камеры духовки вместо плитки для пиццы, когда последняя не используется.

Лопатка для пиццы



Удобна для выпечки пиццы на специальной плитке.

Самоочищающиеся панели



Служат, чтобы абсорбировать незначительные остатки жира.

ИСПОЛЬЗОВАНИЕ

Предварительные операции



Смотрите «Общие предупреждения по технике безопасности».

- Удалите все защитные пленки снаружи и внутри прибора, а также с принадлежностей.
- Снимите имеющиеся этикетки (за исключением идентификационной таблички с техническими данными) с дополнительных принадлежностей и с полок.
- Извлеките из прибора и вымойте все аксессуары (см. раздел «ЧИСТКА И ТЕХНИЧЕСКОЕ ОБСЛУЖИВАНИЕ»).

Первый нагрев

1. Установите время приготовления не менее одного часа (см. параграф «Использование духовки»).
2. Нагрейте рабочую камеру духовки без продуктов, задав максимальную температуру с целью удаления производственных остатков.

Во время нагрева прибора:

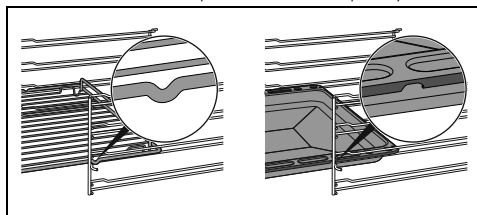
- проветривайте помещение;
- не находитесь рядом.

Использование принадлежностей

Решетки и противни

Решетки и противни следует вставлять в боковые направляющие до упора.

- Защитные механические стопоры, препятствующие случайному извлечению решетки, должны быть повернуты вниз и к задней стенке рабочей камеры духовки.



Аккуратно вставьте до упора решетки и противни в рабочую камеру духовки.

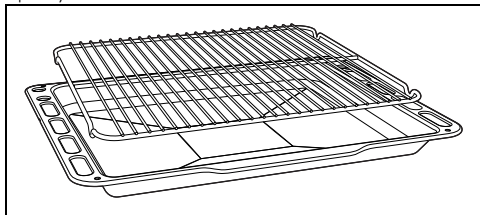


Вымойте противни перед первым использованием, чтобы удалить возможные производственные остатки.

Решетка для противня

Решетка для противня вставляется внутрь

самого противня. Таким образом, можно собрать жир отдельно от готовящихся продуктов.



Крышка и плитка для приготовления пиццы (только на некоторых моделях)




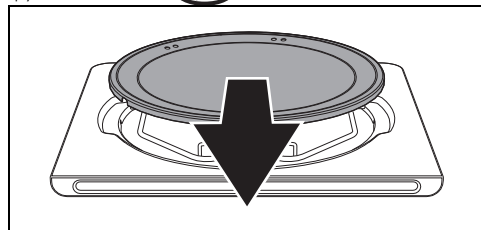
Неправильное использование Опасность получения ожогов и нанесения ущерба поверхностям

- Плитка останется горячей в течение долгого времени после окончания приготовления пищи. Перемещайте плитку, соблюдая соответствующие меры предосторожности.
- Не используйте плитку для приготовления пиццы способом, отличающимся от описанного выше (например, не используйте его в духовках с газовыми горелками, или на стеклокерамических варочных поверхностях, или в духовках, не предназначенных для использования этой принадлежности).
- Заправляйте пиццу маслом после того, как она извлечена из рабочей камеры духовки: пятна масла, попавшие на плитку, могут ухудшить эстетический вид и функциональные качества плитки для приготовления пиццы.
- Если плитка для пиццы не используется, ее следует извлечь из рабочей камеры духовки и накрыть специальной крышкой из комплекта поставки.

Выньте со дна холодной духовки крышку и вставьте плитку для приготовления пиццы. Постарайтесь корректно установить плитку в специальное гнездо.

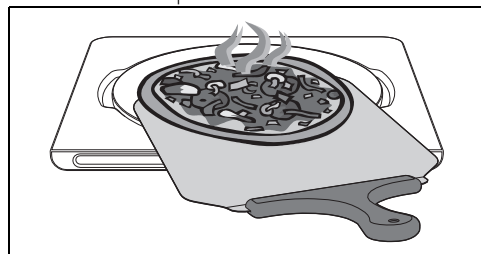
Используйте для жарки специальную

функцию пиццы .



Лопатка для пиццы (только на некоторых моделях)

При обращении с пищевыми продуктами беритесь всегда за рукоятку лопатки, чтобы избежать ожогов. Рекомендуется слегка посыпать стальную поверхность мукой для облегчения скольжения свежих продуктов, которые, будучи влажными, могут прилипнуть к стальной поверхности.

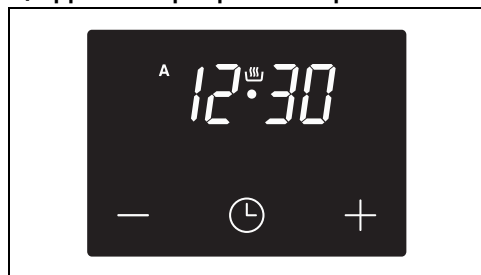


Использование духовки



Смотрите «Общие предупреждения по технике безопасности».

Цифровой программатор



Кнопка уменьшения



Кнопка часов



Кнопка увеличения значения

Установка текущего времени



Если время не установлено, нельзя запустить духовку в работу.

При пользовании в первый раз или после отключения электропитания, на дисплее прибора появятся мигающие цифры.

1. Нажмите на кнопку часов на две секунды. Точка между часами и минутами мигает.
2. С помощью кнопок увеличения и уменьшения можно регулировать время. Держите нажатым кнопку для быстрого продвижения.
3. Подождите 7 секунд. Точка между часами и минутами прекращает мигать.
4. Символ на дисплее означает, что прибор готов к началу приготовления.



Чтобы изменить время, необходимо удерживать нажатыми одновременно кнопки увеличения и уменьшения в течение двух секунд, затем выполнить регулировку времени.

Приготовление по таймеру



Под приготовлением с установкой времени по таймеру понимается функция, позволяющая начать приготовление и закончить его по истечении определенного периода времени, установленного пользователем.

1. Удерживайте нажатой кнопку часов до появления символа .
2. Снова нажмите кнопку часов . На дисплее появятся символ и надпись , чередующиеся с текущим временем.
3. С помощью кнопок увеличения и уменьшения настройте желаемое количество минут приготовления.
4. Выберите функцию и температуру приготовления.
5. Подождите около 5 секунд, не нажимая на кнопки для активации функции. На

дисплее появится изображение текущего времени вместе с символами и .

- По окончании приготовления нагревательные элементы отключаются. На дисплее символ погаснет, а символ будет мигать и включится звуковой сигнал.
6. Чтобы выключить звуковой сигнал достаточно нажать любую кнопку на часах-программаторе.
 7. Нажмите кнопку часов , чтобы выполнить сброс значений часов-программатора.



Невозможно установить время приготовления, превышающее 10 часов.



Чтобы обнулить заданную программу, одновременно нажмите и удерживайте нажатыми кнопки увеличения и уменьшения , затем вручную выключите духовку.



Запрограммированное приготовление



Под запрограммированным приготовлением понимается функция, которая позволяет начать приготовление с заданной установкой времени и закончить по истечении определенного периода времени, установленного пользователем.






1. Установите продолжительность приготовления, как описано в предыдущем параграфе Приготовление по таймеру.
2. Нажмите на кнопку часов на 2 секунды.
3. Снова нажмите кнопку часов . Дисплей показывает попеременно цифры и надпись , тогда как символ мигает. (например, сейчас время 17:30).
4. Нажимайте на кнопки или для установки желаемого значения минут. (например, 1 час).
5. Нажмите кнопку часов . На дисплее появится надпись , чередующаяся с текущим временем,

прибавленным к ранее установленному времени продолжительности жарки. (например, показанное время окончания приготовления 18:30).

6. Нажатием кнопки  или  установите время конца приготовления. (например, в 19:30).



Следует учесть, что к продолжительности приготовления должно быть прибавлено несколько минут, необходимых для предварительного нагрева духовки.

7. Подождите около 7 секунд, не нажимая на кнопки для активации функции. На дисплее появляется изображение текущего времени и загораются символы  и .
8. Выбрать функцию и температуру приготовления.
9. По окончании приготовления нагревательные элементы отключаются. На дисплее погаснет символ  символ  начнет мигать и раздастся звуковой сигнал.
10. Переведите ручки выбора функций и температуры на 0.
11. Для отключения звукового сигнала достаточно нажать любую кнопку на часах-программаторе.
12. Нажмите одновременно кнопки  и  для отмены установленных программ.






Невозможно установить время приготовления, превышающее 10 часов.



Невозможно установить время приготовления, превышающее 24 часа.




После установки нажать на кнопку часов  в течение 2 секунд, чтобы показать оставшееся время жарки. Снова нажмите кнопку часов . Дисплей покажет надпись  чередующуюся с оставшимся временем приготовления.

Таймер




Таймер не прерывает процесс приготовления, но предупреждает пользователя об истечении заданных минут.

Таймер может быть активирован в любой момент.

1. Удерживайте нажатой кнопку часов  несколько секунд. Дисплей покажет цифры  и символ  мигающий между значением часов и минут.
2. С помощью кнопок увеличения  и уменьшения  настройте желаемое количество минут.
3. Подождите около 5 секунд, не нажимая на кнопки для окончания регулировки таймера. На дисплее появится изображение текущего времени с символами  и .




По истечении установленного времени сработает звуковой сигнал.

4. Нажмите кнопку уменьшения , чтобы выключить звуковой сигнал.






Таймер можно настроить на значение от 1 минуты до 23 часов и 59 минут максимум.

Изменение заданных настроек

1. Нажмите кнопку часов .
2. С помощью кнопок увеличения  и уменьшения  настройте желаемое количество минут.

Отмена введенных данных

1. Нажмите кнопку часов .
2. Удерживайте одновременно нажатыми кнопки увеличения  и уменьшения .
3. Затем выключите духовку в ручном режиме в случае, если процесс приготовления еще не остановлен.

Выбор звукового сигнала

Звуковой сигнал может иметь 3 разных тона.

1. Удерживайте одновременно нажатыми кнопки увеличения  и уменьшения .
2. Нажмите кнопку часов .

Нажмите кнопку уменьшения  чтобы


выбрать другой звуковой сигнал.


Включение духовки

Чтобы включить духовку:

1. Выбрать функцию приготовления при помощи переключателя функций.
2. Выберите температуру при помощи ручки температуры.



Убедитесь, что на программирующих часах отображается символ , в противном случае духовка не включится.

Нажмите на кнопку  чтобы сбросить часы-программатор.

Завершение ручного режима приготовления

Чтобы завершить приготовление:

- Поверните ручку функций и/или ручку температуры в положение 0.

Список традиционных функций приготовления



На некоторых моделях присутствуют не все функции.

ECO

Этот режим особо рекомендуется для приготовления на одном уровне духовки с экономией энергии. Рекомендуется для всех типов пищевых продуктов, за исключением тех, которые могут создавать много влаги (например, овощей). Для максимальной экономии энергии и снижения времени приготовления рекомендуется помещать блюда в духовку без предварительного ее нагрева.



Старайтесь не открывать духовку во время работы функции ECO.



В функции ECO время приготовления (и возможный предварительный нагрев) увеличивается и может зависеть от количества продуктов, помещенных в рабочую камеру духовки.



Функция ECO относится к деликатным режимам и рекомендуется для приготовления блюд при температуре не выше 210°C. Для приготовления при более высоких температурах следует выбрать другую функцию.

СТАТИЧ.НАГРЕВ



Традиционное приготовление, подходящее для готовки блюд по одному за раз. Идеальный режим для жаркого, жирного мяса, хлеба, пирогов с начинкой.



ГРИЛЬ



Позволяет получить превосходно зажаренные и запеченные блюда. На финальном этапе данный режим способствует появлению равномерной золотистой корочки.



ОСНОВАНИЕ



Тепло поступает только с основания рабочей камеры. Идеально подходит для выпекания сладких, соленых, песочных пирогов и пиццы.



КОНВЕКЦИЯ



Интенсивная и равномерная готовка. Идеально подходит для выпекания печенья и тортов, а также для приготовления на нескольких уровнях одновременно.



ГРИЛЬ + КОНВЕКЦИЯ



Обеспечивает оптимальный режим приготовления на гриле даже самых толстых кусков мяса. Идеально для крупно нарезанного мяса.



RU

ОСНОВАНИЕ С ТЕРМОКОНВЕКЦИЕЙ



Эта функция особо рекомендуется для приготовления на одном уровне с целью экономии электроэнергии.

Рекомендуется для всех типов пищевых продуктов, за исключением тех, которые могут создавать много влаги (например, овощей).

Для достижения максимальной энергоэффективности и снижения времени приготовления рекомендуется ставить блюда в неразогретую духовку.

ТУРБО



Позволяет быстрое приготовление на нескольких уровнях и без смешивания ароматов. Идеально подходит для приготовления блюд больших объемов, которые требуют интенсивной жарки.

ТЕРМОКОНВЕКЦИЯ



Тепло распространяется быстро и равномерно. Подходит для всех блюд, идеально для приготовления на нескольких уровнях без перемешивания ароматов и вкусовых характеристик.

ПИЦЦА



Специальная функция для приготовления пиццы.

ПОДНЯТИЕ ТЕСТА



Эта функция особенно подходит для поднятия теста.



Для хорошего поднятия теста разместите на дне духовки емкость с водой.

БЫСТРОЕ РАЗМОРАЖИВАНИЕ



Быстрому размораживанию способствует включение специального вентилятора, благодаря которому воздух при комнатной температуре распределяется равномерно внутри рабочей камеры духовки. Идеально подходит для приготовления любых блюд.

Рекомендации по приготовлению

Общие рекомендации

- Пользуйтесь режимом с конвекцией для приготовления блюд на нескольких уровнях.
- Повышение температуры не позволяет сократить время приготовления (блюдо может оказаться пережаренным снаружи и недожаренным внутри).

Рекомендации по приготовлению мясных блюд

- Время приготовления зависит от толщины, качества продукта и от вкусовых предпочтений потребителя.
- Рекомендуется использовать термометр для мяса во время приготовления жареных блюд или просто нажимать ложкой на поджариваемое мясо. Если оно плотное, значит, оно готово, в противном случае следует дожарить в течение еще нескольких минут.

Советы по приготовлению в режиме гриль и гриль + конвекция

- Приготовление мяса на гриле может выполняться как в не разогретой, так и в предварительно разогретой духовке, если вы желаете изменить эффект приготовления.
- Для использования режима Гриль + Конвекция рекомендуется разогреть духовку перед началом жарки.
- Рекомендуется размещать продукты по центру решетки.
- В функции гриля рекомендуется задать температуру на самое высокое значение для оптимизации приготовления.

Рекомендации по приготовлению десертов и печенья

- Рекомендуется использовать темные металлические формы, так как они обеспечивают лучшее поглощение тепла.
- Температура и длительность приготовления зависят от качества и консистенции теста.
- Чтобы проверить готовность: по окончании выпекания вставьте зубочистку в самую высокую точку приготавливаемого изделия. Если тесто не прилипнет к зубочистке, значит, выпечка готова.
- Если после выемки из духовки выпечка

оседает, то при следующем выпекании уменьшите установленную температуру приблизительно на 10 °С, установив в случае необходимости большее время приготовления.

образующейся при размораживании.

- Самые чувствительные к теплу части можно накрыть тонкой алюминиевой фольгой.
- Для хорошего поднятия теста разместите на дне духовки емкость с водой.

Рекомендации по размораживанию и поднятию теста

Для экономии энергии

- Рекомендуется размещать замороженные пищевые продукты без упаковки, в емкости без крышки на первом уровне рабочей камеры духовки.
- Не накладывайте блюда друг на друга.
- Для размораживания мяса пользуйтесь решеткой, установленной на втором уровне, и противнем, установленным на первом уровне. Таким образом, блюдо не будет контактировать с жидкостью,

- Выключайте прибор за несколько минут до окончания обычного времени приготовления. В течение нескольких минут приготовление продолжится за счет тепла, накопившегося внутри печи.
- Во избежание рассеивания тепла как можно реже открывайте дверцу печи.
- Всегда поддерживайте внутреннюю часть прибора в чистоте.

Мини-руководство по использованию аксессуаров



Решетка

Рекомендуется использовать решетку в качестве опорной поверхности для форм/емкостей для выпечки.

При отсутствии специальной решетки для противня данную решетку можно использовать в качестве основания для гриля, при этом уровнем ниже следует разместить глубокий противень для сбора вытекающих жидкостей.



Глубокий противень

Рекомендуется использовать глубокий противень для выпечки на одном уровне.

При использовании функций с обдувом глубокий противень следует размещать на центральном уровне. При использовании функции «СТАТИЧЕСКИЙ НАГРЕВ» /

глубокий противень следует размещать на желаемой полке.

При использовании функции «ГРИЛЬ» решетку следует размещать на последней полке с решеткой для / противня



Решетка для противня

Рекомендуется использовать решетку для противня в качестве основания для стекания жидкостей во время приготовления на гриле.

Справочная таблица по традиционным режимам приготовления пищи

Блюда	Вес (кг)	Режим	Уровень	Температура (°С)	Время (минуты)
Лазанья	3 - 4	Статич. нагрев	1	220 - 230	45 - 50
Запеченная паста	3 - 4	Статич. нагрев	1	220 - 230	45 - 50
Жаркое из телятины	2	Турбо-режим/Конвекция	2	180 - 190	90 - 100
Свинина, корейка	2	Турбо-режим/Конвекция	2	180 - 190	70 - 80
Свинные колбаски	1,5	Гриль + конвекция	4	250	15
Ростбиф	1	Турбо-режим/Конвекция	2	200	40 - 45

Время, указанное в таблице, не включает время предварительного нагрева и является приблизительным.

Блюда	Вес (кг)	Режим	Уровень	Температура (°C)	Время (минуты)
Жаркое из кролика	1,5	Конвекция/Термоконвекция	2	180 - 190	70 - 80
Филе индейки	3	Турбо-режим/Конвекция	2	180 - 190	110 - 120
Запеч. свиная шейка	2 - 3	Турбо-режим/Конвекция	2	180 - 190	170 - 180
Запеченная курица	1,2	Турбо-режим/Конвекция	2	180 - 190	65 - 70
					1-я сторона - 2-я сторона
Свинные отбивные	1,5	Гриль + конвекция	4	250	15 5
Свинные ребрышки	1,5	Гриль + конвекция	4	250	10 10
Бекон	0,7	Гриль	5	250	7 8
Свиное филе	1,5	Гриль + конвекция	4	250	10 5
Говяжье филе	1	Гриль	5	250	10 7
Форель	1,2	Турбо-режим/Конвекция	2	150 - 160	35 - 40
Морской черт	1,5	Турбо-режим/Конвекция	2	160	60 - 65
Палтус	1,5	Турбо-режим/Конвекция	2	160	45 - 50
Пицца	1	Турбо-режим/Конвекция	2	250	8 - 9
Хлеб	1	Конвекция/Термоконвекция	2	190 - 200	25 - 30
Фокачча	1	Турбо-режим/Конвекция	2	180 - 190	20 - 25
Пончики	1	Конвекция/Термоконвекция	2	160	55 - 60
Песочное тесто	1	Конвекция/Термоконвекция	2	160	35 - 40
Пирог с рикоттой	1	Конвекция/Термоконвекция	2	160 - 170	55 - 60
Пельмени с начинкой	1	Турбо-режим/Конвекция	2	160	20 - 25
Бисквит парадиз	1,2	Конвекция/Термоконвекция	2	160	55 - 60
Заварные пирожные	1,2	Турбо-режим/Конвекция	2	180	80 - 90
Бисквит	1	Конвекция/Термоконвекция	2	150 - 160	55 - 60

Время, указанное в таблице, не включает время предварительного нагрева и является приблизительным.

Указания для органов надзора

Режим вынужденной вентиляции

Функция ECO, используемая для определения класса энергоэффективности, отвечает требованиям европейского стандарта EN 60350-1.

См. раздел «Для экономии энергии» главы МЕРЫ ПРЕДОСТОРОЖНОСТИ.

Традиционный режим нагрева

Для выполнения функции СТАТИЧЕСКИЙ НАГРЕВ необходимо пропустить стадию предварительного нагрева (см. раздел «Стадия предварительного нагрева» главы ЭКСПЛУАТАЦИЯ).

См. раздел «Для экономии энергии» главы МЕРЫ ПРЕДОСТОРОЖНОСТИ.

ЧИСТКА И ТЕХНИЧЕСКОЕ ОБСЛУЖИВАНИЕ

Чистка прибора



Смотрите «Общие предупреждения по технике безопасности».

Чистка поверхностей

Чтобы поверхности печи хорошо сохранились, необходимо их регулярно чистить по окончании каждого использования, после того как они остынут.

Обычная ежедневная чистка

Всегда используйте только специальные чистящие средства, не содержащие абразивов или кислотных веществ на основе хлора.

Налейте средство на влажную ткань и проведите ею по поверхности, затем аккуратно промойте водой и вытрите насухо мягкой тряпкой или салфеткой из микрофибры.

Пятна от продуктов или остатки пищи

Во избежание повреждения поверхностей строго запрещается использовать стальные мочалки и острые скребки.

Следует применять обычные неабразивные средства, пользуясь при необходимости деревянными или пластмассовыми инструментами. Тщательно ополосните и протрите насухо мягкой тряпкой или салфеткой из микрофибры.

Не допускайте засыхания внутри рабочей камеры пищевых продуктов на основе сахара (например, варенья). Они могут разрушить эмаль, покрывающую внутреннюю часть прибора.

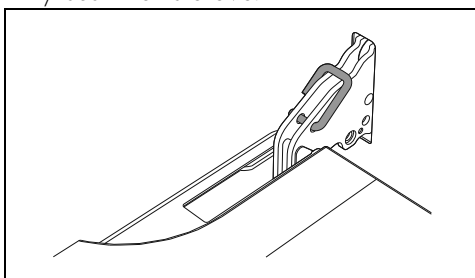
Очистка дверцы

Снятие дверцы

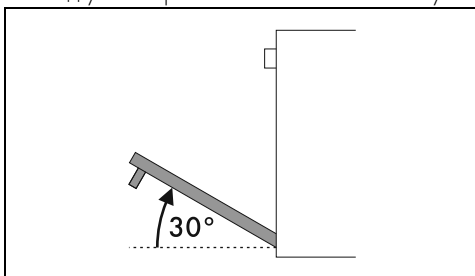
Для облегчения операций чистки снимите дверцу и поместите ее на холстину.

Для снятия дверцы необходимо выполнить следующие операции:

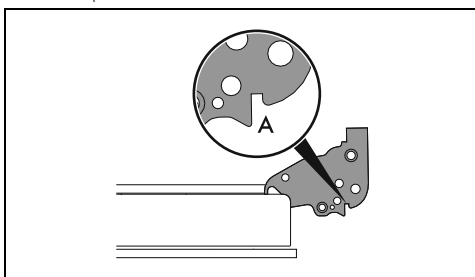
1. Полностью откройте дверцу и вставьте два штифта в отверстия шарниров, указанные на схеме.



2. Взять дверцу за обе стороны двумя руками рядом с петлями, приподнять ее под углом приблизительно 30° и вынуть.



3. Чтобы снова установить дверцу, вставьте шарниры в соответствующие пазы, расположенные на духовке, так чтобы шлицы **A** полностью вошли в пазы.



4. Опустите дверцу вниз, установите ее и извлеките штифты из отверстий петель.

Чистка стекол дверцы

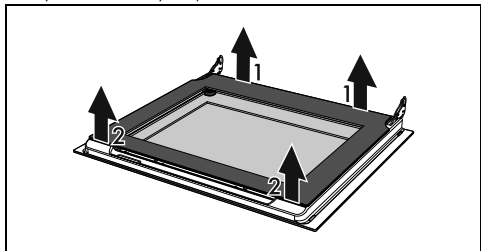
Рекомендуется постоянно поддерживать стекла совершенно чистыми. Для чистки используйте впитывающие кухонные салфетки. Трудно очищающиеся загрязнения промойте влажной губкой и нейтральным чистящим средством.

RU

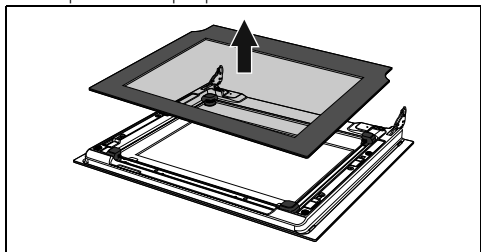
Демонтаж внутренних стекол

Для облегчения чистки внутренних стекол, из которых состоит дверца, они могут быть полностью сняты в следующем порядке.

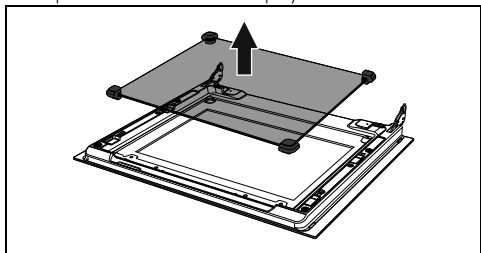
1. Зафиксируйте дверцу специальными штифтами.
2. Освободите задние штифты внутреннего стекла, осторожно вытягивая его кверху в задней части, следуя направлению, указанному стрелками 1.



3. Освободите передние штифты, следуя направлению, указанному стрелками 2.
4. Затем снимите внутреннее стекло с переднего профиля.

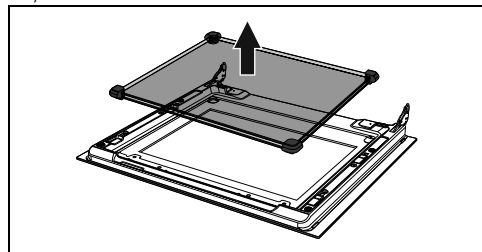


5. Снимите промежуточное стекло, приподнимая его кверху.

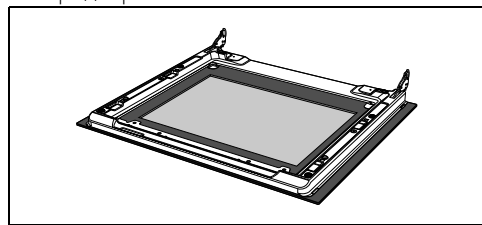


Примечание: в некоторых моделях промежуточный стеклянный блок состоит из

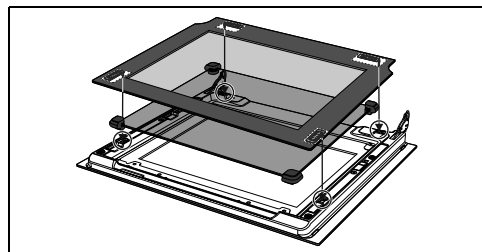
двух стекол.



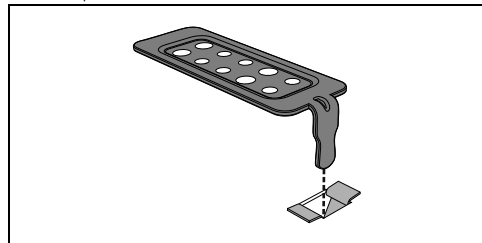
6. Произведите чистку внешнего стекла и предварительно снятых стекол.



7. Для чистки используйте впитывающие кухонные салфетки. Трудно отчищающиеся загрязнения промойте влажной губкой и нейтральным чистящим средством.
8. Вставьте промежуточный стеклянный блок и верните на место внутреннее стекло.



9. Убедитесь, что 4 штифта внутреннего стекла хорошо сидят на своих местах на двери.



Чистка рабочей камеры

Для поддержания прибора в хорошем состоянии необходимо регулярно очищать его. Перед очисткой рабочая камера

должна остынуть.

Не оставляйте внутри рабочей камеры остатков пищи, так как, засохнув, они могут повредить эмаль.

Перед каждой очисткой извлекайте все съемные части.

Чтобы облегчить операции чистки, рекомендуется снять:

- дверцу;
- боковые направляющие для размещения решеток/ противней.



В случае использования специальных чистящих средств рекомендуется запустить прибор при максимальной температуре на 15/20 минут, чтобы удалить имеющиеся остатки.

Сушка

Во время приготовления блюд в рабочей камере образуется влага. Это совершенно нормальное явление, которое на оказывает отрицательного воздействия на исправную работу прибора.

По окончании каждого цикла приготовления следует:

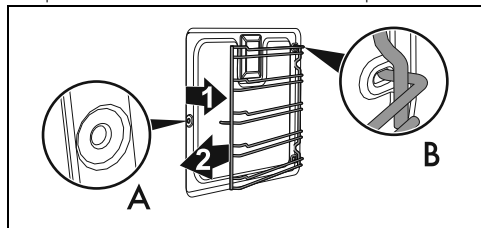
1. дождаться охлаждения прибора;
2. удалить грязь из рабочей камеры печи;
3. протереть насухо рабочую камеру печи мягкой тряпкой;
4. оставить открытой дверцу на время, необходимое для полного высыхания рабочей камеры.

Снятие боковых направляющих для решеток/ противней

Снятие опорных рамок для решеток/ противней упрощает чистку боковых частей.

Для снятия опорных рамок для решеток/ противней выполните следующие действия:

- Потяните рамку во внутрь духовки таким образом, чтобы отсоединить ее от места крепления А, затем выньте ее из гнезд, расположенных на задней стороне В



- Чтобы установить опорные рамки для решеток/ противней на место, выполните

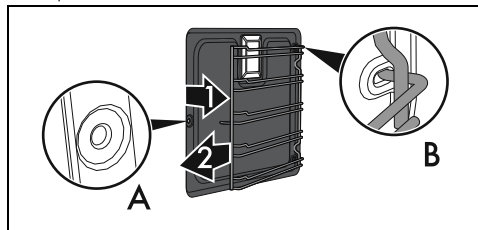
описанные выше операции в обратном порядке.

Снятие самоочищающихся панелей и боковых направляющих решеток/ противней (только на некоторых моделях)

Снятие самоочищающихся боковых панелей и направляющих для решеток/ противней упрощает чистку боковых частей. Данное действие необходимо выполнять всякий раз при использовании автоматического цикла чистки или цикла катализа (только на некоторых моделях).

Для снятия направляющих для решеток/ противней выполните следующие действия:

- Потяните направляющую вовнутрь духовки таким образом, чтобы отсоединить ее от крепления А, затем выньте ее из гнезд, расположенных сзади В. Боковая самоочищающаяся панель зацеплена к направляющим решеток/ противней.



Следите за тем, чтобы при сьеме панели она случайно не отцепилась от направляющей решеток/ противней и не повредила поверхности при падении.

- После завершения чистки установите самоочищающиеся боковые панели и направляющие для решеток/ противней на место, выполнив вышеописанные действия в обратном порядке.

Регенерация самоочищающихся панелей (только на некоторых моделях)

Цикл регенерации самоочищающихся панелей (цикл катализа) представляет собой чистку посредством перегрева, которая служит для удаления незначительных остатков жирной, но не сладкой пищи.

1. Очистите сначала дно, а затем верхнюю часть духовки тряпкой из микрофибры, смоченной в водном растворе нейтрального средства для мытья посуды. Хорошо ополосните.

- Установите цикл очистки, выбрав какой-либо режим с конвекцией при максимальной температуре на один час.
- Если самоочищающиеся панели окажутся сильно грязными после цикла регенерации, демонтируйте их и очистите нормальным моющим средством для посуды. Ополосните и вытрите их.

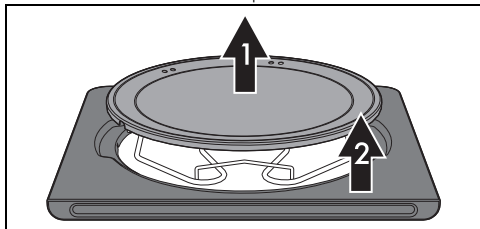
Установите на место самоочищающиеся панели и выберите режим с конвекцией при температуре 180 °С на один час для их должной просушки.



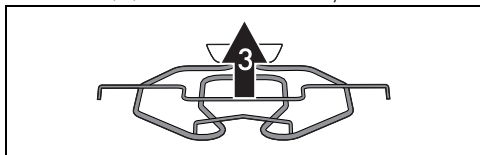
Рекомендуется выполнять цикл очистки самоочищающихся панелей каждые 15 дней.

Только на моделях для пиццы:

Последовательно удалите крышку плитки для пиццы (1) и днище (2), на котором она установлена. Чтобы полностью вынуть днище, его необходимо приподнять кверху на несколько миллиметров.



Поднимите на несколько сантиметров кверху конец нижнего нагревательного элемента (3) и почистите дно духовки.



Поставьте на место основание плитки для пиццы, подталкивая его до упора к задней части духовки и давая вклиниться в пластинку нагревательного элемента на основании плиты.

Чистка плитки для приготовления пиццы

Плитка для приготовления пиццы промывается отдельно в следующем порядке:

Камень необходимо чистить после каждого использования. Не начинайте новое нагревание, если камень еще покрыт остатками пищи. Для чистки налейте 50 куб/

см уксуса на плитку, оставьте на 10 минут, затем почистите абразивной мочалкой или мочалкой из металлической сетки.

Ополосните водой и оставьте высохнуть.

- До начала чистки удалите грязь, нагоревшую на камне, с помощью металлического шпателя или скребка для чистки стеклокерамических варочных панелей.
- Для оптимальной чистки камень должен быть еще теплым или, в качестве альтернативы, должен промываться горячей водой.
- Используйте мочалки из металлической сетки или не абразивные мочалки фирмы Scotch Brite, пропитанные лимонным раствором или уксусом.
- Запрещается использовать моющие средства.
- Запрещается мыть в посудомоечной машине.
- Запрещается помещать камень в воду надолго для размочания и размягчения грязи.
- Запрещается пользоваться влажным камнем раньше, чем через 8 часов после его чистки.
- Со временем на поверхности камня могут появиться выщербины. Это всего лишь результат нормального расширения, которое при высоких температурах возникает в эмалированном покрытии камня.

Паровая очистка (только на некоторых моделях)



Смотрите «Общие предупреждения по технике безопасности».



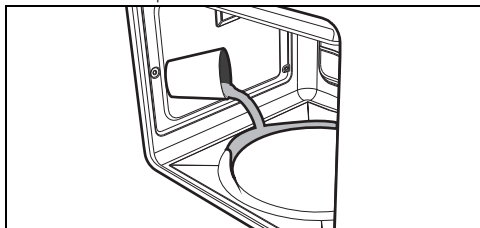
Функция Паровая очистка — это процесс поддерживаемой чистки, упрощающий удаление загрязнений. Благодаря этому процессу можно очень легко очистить внутреннюю часть духовки. Остатки загрязнений размягчаются под воздействием тепла и водяного пара, упрощается их следующее удаление.

Предварительные операции


Перед запуском цикла Паровой очистки:


- Выньте из рабочей камеры духовки все принадлежности.

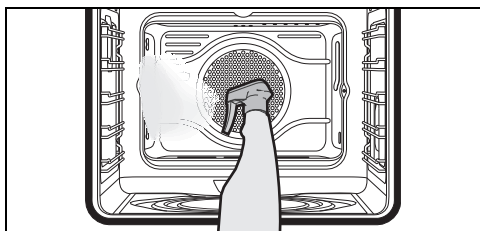
- Снимите опорные рамки решеток/противней.
- Снимите самоочищающиеся панели.
- Налейте примерно 120 куб. см воды на дно духовки. Обратите внимание, чтобы вода не переливалась из выемки.



- Распылите водный раствор моющего средства для посуды внутри духовки с помощью распылителя. Направьте струю в сторону боковых стенок, верх, дна и в сторону дефлектора.

 Не распыляйте раствор на дефлектор, если тот покрыт самоочищающимся материалом.

 Рекомендуется выполнить примерно 20 распылений.

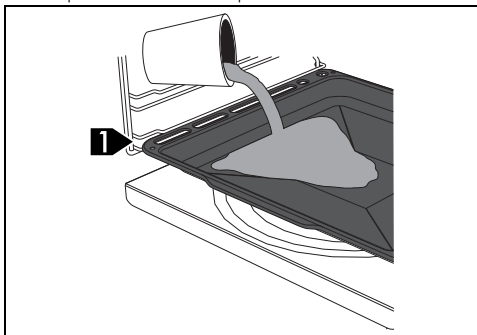


- Закройте дверцу.

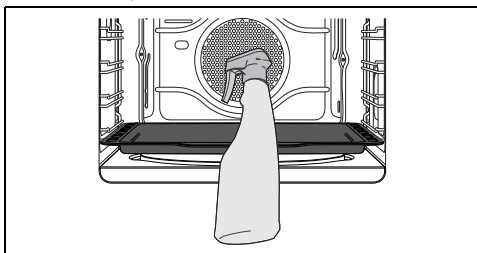
Для моделей с плиткой для приготовления пиццы


- Расположите крышку в паз на дне рабочей камеры духовки вместо плитки для приготовления пиццы.
- Расположите противень на первом уровне снизу.
- Налейте в него примерно 120 куб. см воды. Следите, чтобы вода не

переливалась из противня.



- Распылите водный раствор моющего средства для посуды внутри духовки с помощью распылителя. Направьте струю в сторону боковых стенок, верх, дна и в сторону дефлектора (только для моделей, лишенных самоочищающихся панелей).



 Рекомендуется выполнить примерно 20 распылений.

- Закройте дверцу.

Установка функции Паровая очистка

1. Установите продолжительность приготовления блюда на 18 минут с помощью аналоговых часов с программированием.
2. Поверните ручку выбора функций на символ .
3. Поверните ручку температуры на символ .

Несколько секунд спустя, после последнего нажатия кнопок программирующих часов, начнется цикл Паровой очистки.

По завершении цикла Паровой очистки, таймер отключает нагревательные элементы духовки, срабатывает звуковая сигнализация, и числа на циферблате

программирующих часов мигают.

Окончание паровой очистки

1. Поверните ручку функций в положение «0», чтобы выйти из режима.
2. Откройте дверцу и удалите менее засохшие загрязнения салфеткой из микрофибры.
3. Стойкие остатки удалите при помощи неабразивной губки с латунными волокнами.
4. Жирные остатки можно отмыть специальными средствами для чистки духовок.
5. Удалите оставшуюся воду из рабочей камеры духовки.
6. Установите на место самоочищающиеся панели и боковые направляющие решеток/противней.

Чтобы обеспечить большую гигиену и предотвратить неприятные запахи продуктов:

- рекомендуется выполнять просушивание рабочей камеры духовки с помощью функции конвекции при 160°C в течении 10 минут.
- При наличии самоочищающихся панелей рекомендуется просушить духовку с одновременным выполнением цикла катализа.



Выполнять эти операции рекомендуется в резиновых перчатках.



Снимите дверцу для упрощения ручной чистки самых труднодоступных частей.

Внеплановое техобслуживание

Рекомендации по уходу за прокладкой

Прокладка должна быть мягкой и эластичной.

- Очищайте прокладку с помощью неабразивной губки и теплой воды.

Замена лампы внутреннего освещения



Электрическое напряжение
Опасность поражения
электрическим током

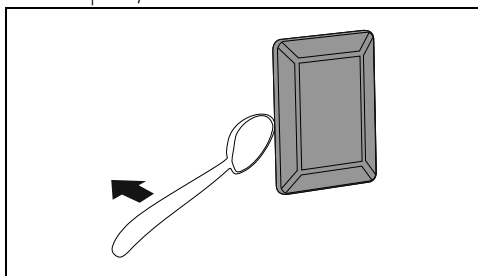
- Отключите прибор от электрического питания.



Электрическое напряжение
Опасность поражения
электрическим током

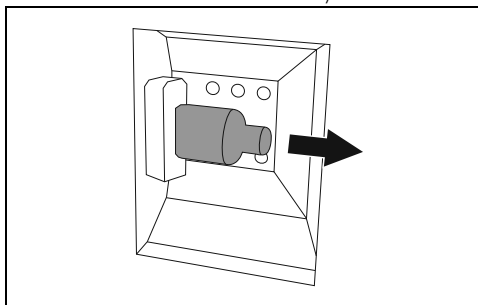
- Используйте защитные перчатки.

1. Выньте из рабочей камеры духовки все принадлежности.
2. Снимите боковые направляющие для размещения решеток/противней.
3. Снимите крышку лампы при помощи инструментов (например, крестовой отвертки).



Следите за тем, чтобы не оцарапать эмаль на стенках рабочей камеры духовки.

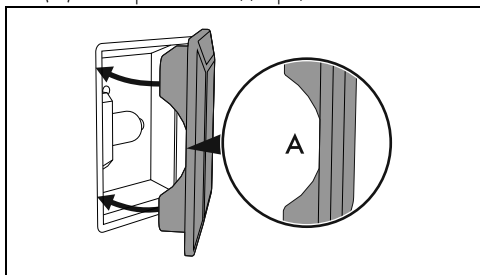
4. Извлеките и снимите лампу.



Не прикасайтесь к аналоговой лампе пальцами, используйте изоляционный материал.

5. Замените лампочку на такую же (40 Вт).

6. Установите на место крышку. Поверните внутреннюю фигурную сторону стекла (А) в направлении дверцы.



7. Нажмите на крышку таким образом, чтобы она плотно прилегала к патрону лампочки.

УСТАНОВКА

Электрическое подключение



Смотрите «Общие предупреждения по технике безопасности».

Общая информация

Проверьте, чтобы характеристики электрической сети соответствовали данным, указанным на идентификационную табличке прибора.

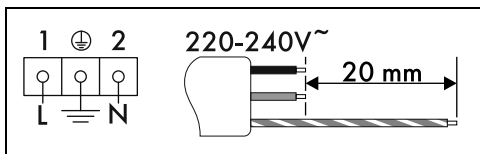
Идентификационная табличка с техническими данными, паспортным номером и маркировкой расположена на видном месте на приборе.

Никогда не снимайте эту табличку.

Выполните подключение к заземлению с помощью кабеля, длина которого должна не менее чем на 20 мм превышать длину других кабелей.

Прибор может работать при следующих условиях:

- 220-240 В~



Кабель трехжильный 3 x 1,5 мм².



Вышеуказанные значения относятся к сечению внутреннего кабеля.



Провода электропитания имеют размеры с учетом коэффициента одновременности (в соответствии с нормой EN 60335-2-6).

Стационарное подключение

На линии питания необходимо предусмотреть многополюсное устройство, обеспечивающее отключение от сети и имеющее расстояние между контактами, позволяющее полное отключение в условиях перенапряжения категории III, согласно правилам монтажа.

Для рынка Австралии/Новой Зеландии:

Разъединитель, встроенный в стационарное соединение, должен соответствовать стандарту AS/NZS 3000.

Соединение посредством розетки и штепсельной вилки

Следует проверить, чтобы розетка и штепсельная вилка были одного типа.

Избегайте использования переходников, адаптеров или ответвителей, так как они могут стать причиной нагрева или ожога.

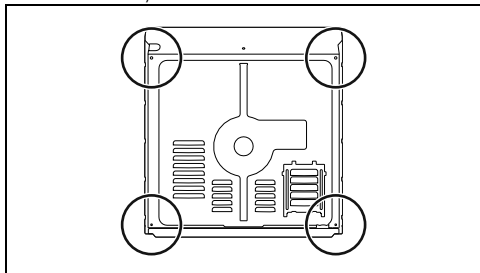
Замена кабеля



**Электрическое напряжение
Опасность поражения
электрическим током**

- Отключите общее электрическое питание.

- Отвинтите винты заднего картера и снимите картер, чтобы иметь доступ к клеммнику.



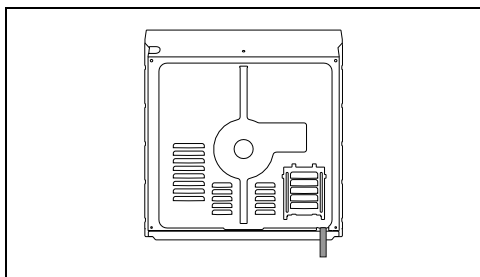
- Замените кабель.
- Убедитесь в том, чтобы кабели (печь или имеющаяся варочная панель) имели оптимальный проход во избежание любого контакта с прибором.

Встраивание



Смотрите «Общие предупреждения по технике безопасности».

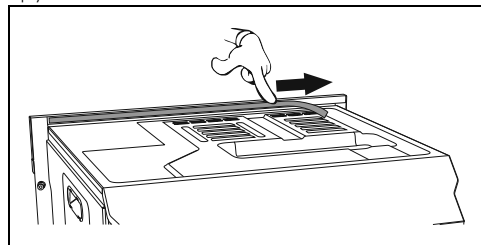
Положение кабеля питания



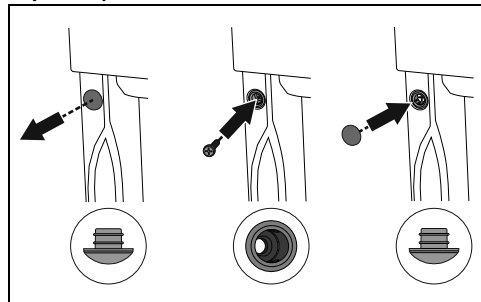
Прокладка передней дверцы

Приклейте прокладку из комплекта поставки с тыльной стороны передней панели, чтобы предотвратить попадание внутрь воды или

других жидкостей.

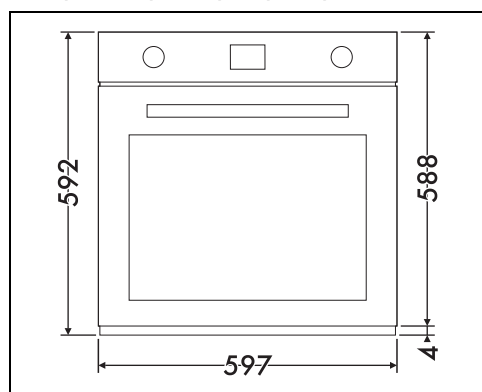


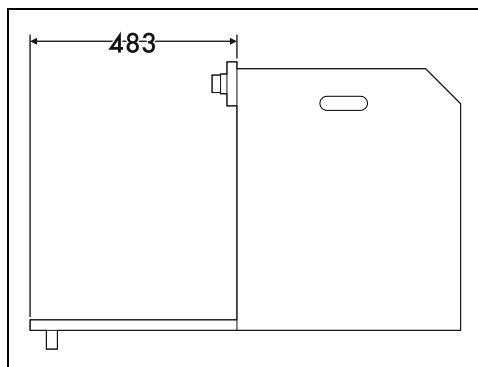
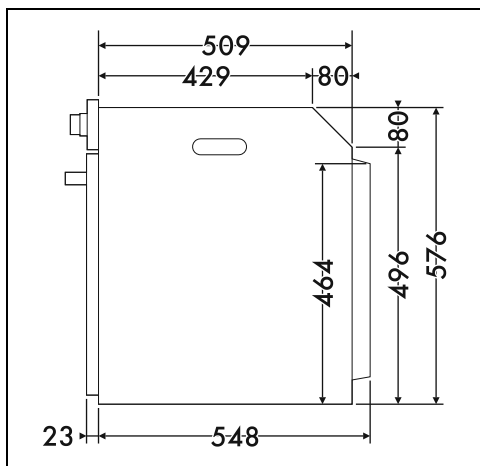
Втулки крепления



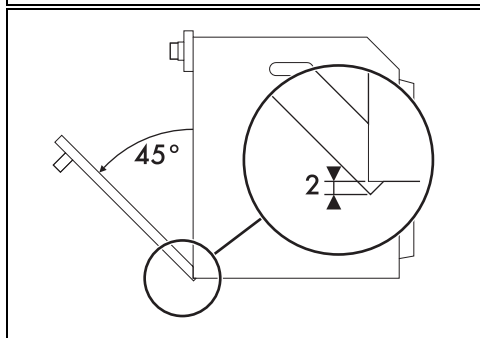
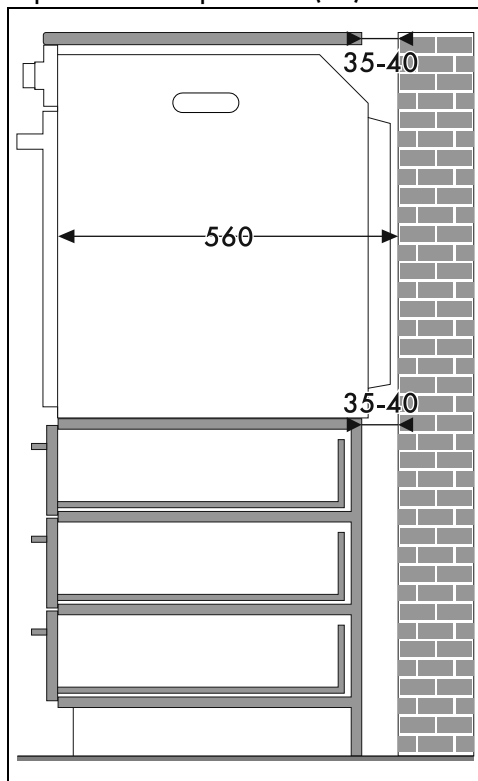
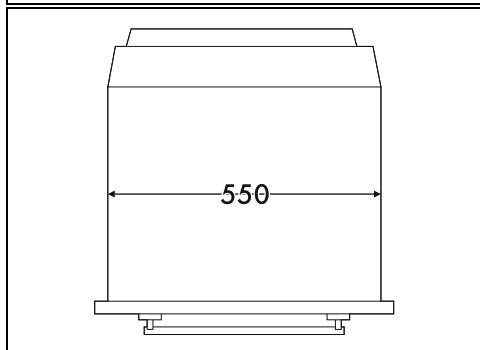
- Снимите заглушки втулки, находящиеся в передней части духовки.
- Вставьте прибор в мебель.
- Прикрепите прибор к мебели при помощи винтов.
- Закройте втулки ранее снятыми заглушками.

Габаритные размеры прибора (мм)

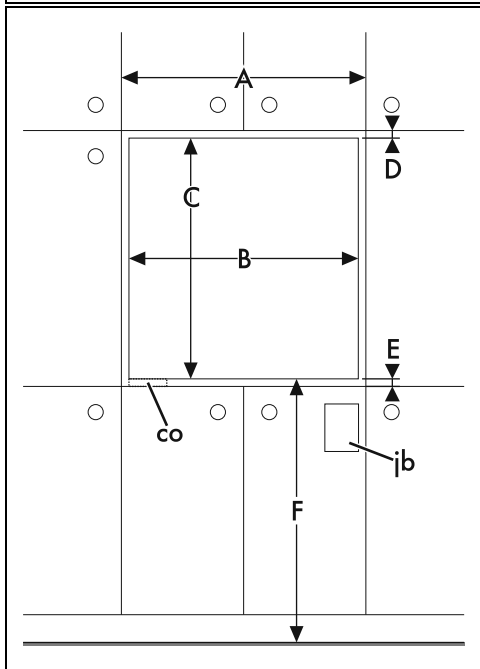
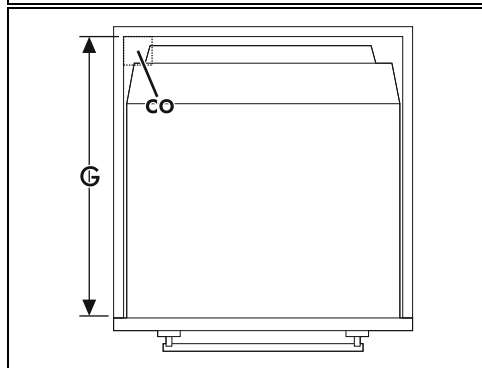
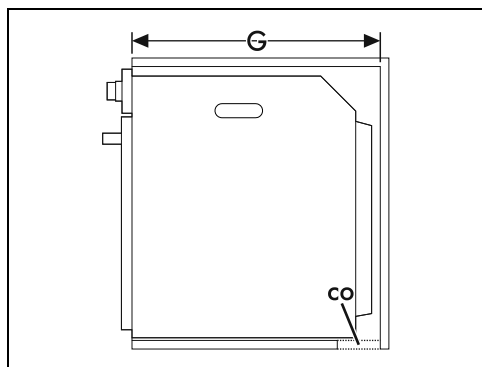
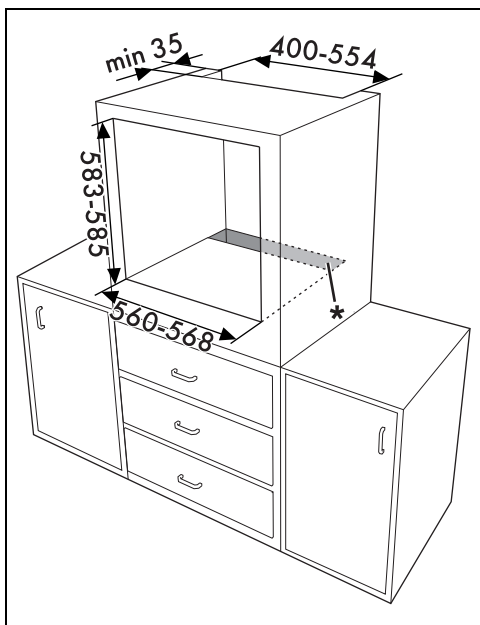




Вертикальное встраивание (мм)



* Убедитесь, что в верхней/задней части мебели имеется отверстие глубиной примерно 35-40 мм.



A мин. 603 мм

B 560 - 568 мм

C 583 - 585 мм

Д 9 - 11 мм

E мин. 5 мм

F 121 - 1105 мм

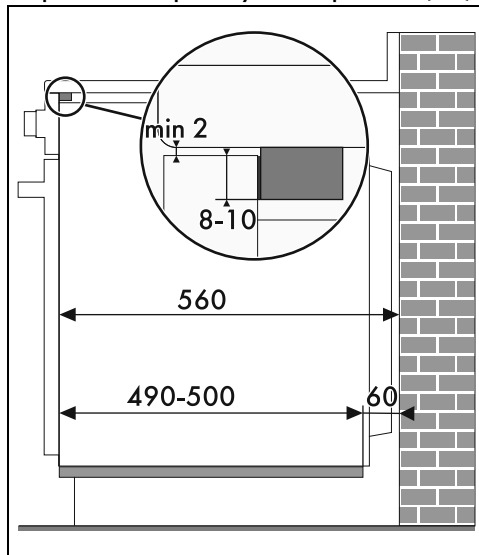
G мин. 560 мм

H мин. 594 мм

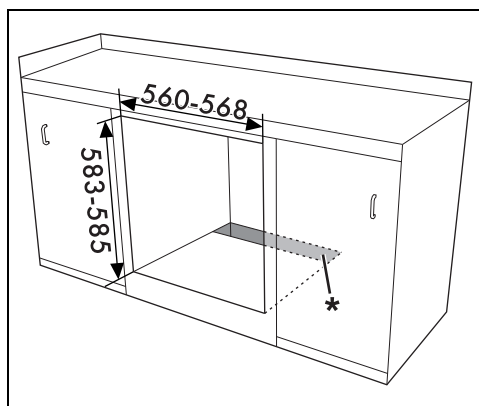
co Вырез для кабеля питания (мин. 6 см²)

jb Распределительная коробка

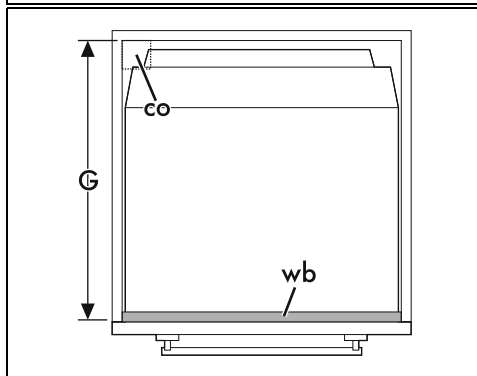
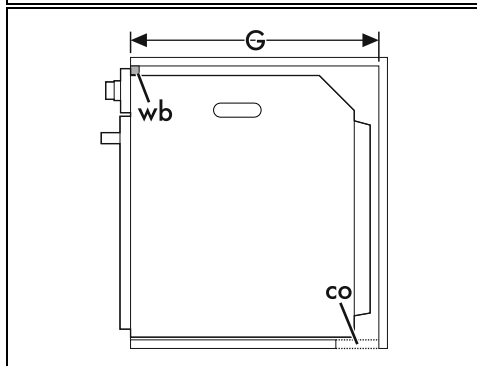
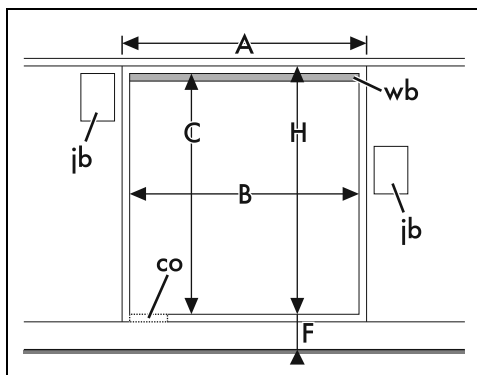
Встраивание в рабочую поверхность (мм)



Если вы намереваетесь утопить прибор в рабочую поверхность, следует закрепить деревянный брусок для обеспечения надлежащей работы клеящего уплотнения, приклеиваемого на переднюю панель сзади для предотвращения проникновения влаги или других жидкостей.



* Убедитесь, что в нижней/задней части мебели имеется отверстие глубиной примерно 60 мм.



RU

A	мин. 603 мм
B	560 - 568 мм
C	583 - 585 мм
D	9 - 11 мм
E	мин. 5 мм
F	121 - 1105 мм
G	мин. 560 мм
H	мин. 594 мм
co	Вырез для кабеля питания (мин. 6 см ²)
jb	Распределительная коробка
wb	Деревянный брусок (рекомендуется)
